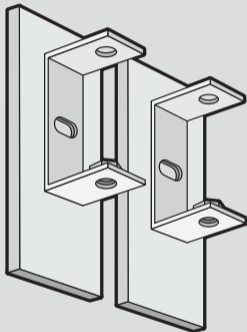


ZACK Mount



WANDHALTER
WALL HOLDER
SUPPORT MURAL

LINEA

ITEM 40041

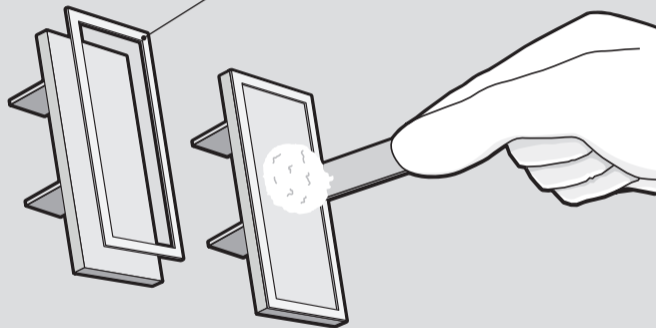
ZACK[®]

© 2013 ZACK GMBH

ZACK GMBH . GERMANY . WWW.ZACK.INFO

DE: ZUSAMMENBAU
GB: ASSEMBLY
FR: ASSEMBLAGE

selbstklebender Kunststoffrahmen
Self-adhesive plastic frame
Cadre en plastique, autocollant

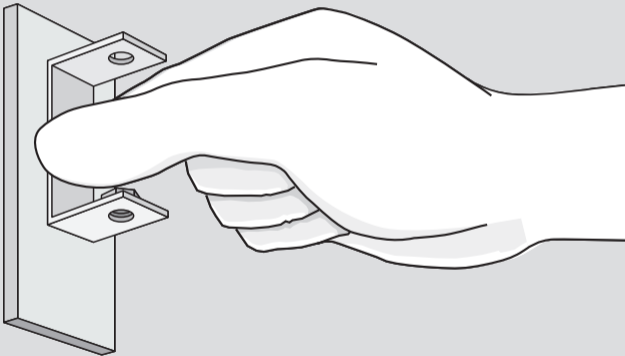


D: Einseitig selbstklebenden Kunststoffrahmen auf die Rückseite des Wandhalters kleben. Angemischtes ZackMount-Haftmittel mit dem Spatel mittig auf die Montageplatte auftragen. Für die Verarbeitung des Klebers (nicht im Lieferumfang enthalten) beachten Sie bitte die dem Kleber beiliegende Bedienungsanleitung.

GB: Stick the one-sided self-adhesive plastic frame to the back of the wall bracket. Apply the pre-mixed ZackMount adhesive with the spatula to the middle of the mounting plate. To use the adhesive (not included), please follow the instructions enclosed with the adhesive.

FR: Coller sur le dos de la fixation murale le cadre en plastique, autocollant d'un seul côté. Au milieu de la plaque de montage, mettre en œuvre le mélange de colle ZackMount à l'aide de la spatule. Pour l'utilisation de la colle (non fournie), respecter la notice d'utilisation qui accompagne la colle.

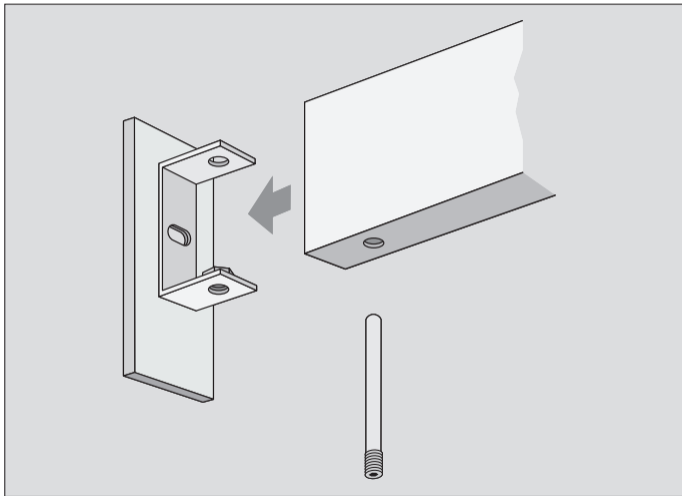
DE: ZUSAMMENBAU
GB: ASSEMBLY
FR: ASSEMBLAGE



D: Wandhalter an die Wand andrücken. ZackMount kann je nach Witterung ca. 15 Minuten verarbeitet und korrigiert werden. Eventuell ausgetretenen Kleber am besten erst nach Aushärtung mit einem Cuttermesser entfernen, oder mit dem Finger abrubbeln.

GB: Press the wall bracket against the wall. Depending on ambient conditions, ZackMount remains workable and correctable for approx. 15 minutes. Any protruding adhesive is best removed after curing using a cutter or by rubbing it off with a finger.

FR: Positionner la fixation murale sur le mur puis exercer une pression. Suivant les conditions environnantes, ZackMount reste malléable pendant env. 15 minutes, ce qui permet pendant ce temps d'apporter des corrections. Au cas où de la colle déborderait, retirer l'excès de colle de préférence après durcissement, à l'aide d'un cutter ou en frottant avec un doigt.



D: In den meisten Fällen können die zu befestigenden Gegenstände schon nach 3-5 Stunden montiert werden, abhängig von den Eigenschaften der Befestigungsanforderung. Die endgültige Festigkeit wird durch die weiterreagierende langsame Vernetzung nach ca. 72 Std. erreicht.

Bitte beachten Sie auch die Montageanleitungen zu den jeweiligen ZACK-Artikeln.

GB: In most cases, the objects to be affixed can already be mounted after 3-5 hours depending on the type of installation requirements.

Final hardening is obtained after approx. 72 hours due the continuous slow-curing reaction.

Please also observe the mounting instructions for the ZACK articles concerned.

FR: Dans la plupart des cas, les objets à fixer peuvent être installés déjà au bout de 3 à 5 heures, en fonction des exigences de fixation.

Le durcissement définitif est de l'ordre d'env. 72 heures en raison de la lenteur de la réaction de réticulation.

Observer également les notices de montage des différents articles ZACK.



ZACK GMBH . GERMANY . WWW.ZACK.INFO