

# PUSH TO OPEN

## MONTAGEHANDLEIDING

Deze montagehandleiding / garantiebepalingen na installatie overhandigen aan eindgebruiker



# 1. INHOUDSOPGAVE

1. Inhoudsopgave	pag. 03
2. Garantiebepalingen	pag. 04
3. Voorbereiding	pag. 05
4. Afwerking	pag. 05
5. Maatvoering aan- en afvoer	pag. 06

## **Montage:**

6. Spiegelkast	pag. 08
7. Spiegels	pag. 11
8. Verlichting	pag. 12
9. Onderkast	pag. 14
10. Wastafel	pag. 16
11. Hoge / half hoge kast	pag. 18

12. Onderhoud	pag. 20
---------------	---------

## GEFELICITEERD!

### **GEFELICITEERD MET UW NIEUWE BADKAMERMEUBEL!**

U heeft een kwalitatief hoogwaardig product aangeschaft waarvan u nog vele jaren plezier zult hebben. Om een optimale levensduur te garanderen is het belangrijk uw badmeubel zorgvuldig te installeren.

**Lees eerst deze montagevoorschriften aandachtig door en houd deze bij de hand als u het badmeubel monteert.**

**Waarschuwing:** Let op bij het openen van de verpakking dat u het badmeubel niet beschadigt!

Uw tevredenheid over onze badmeubelen wordt hoog gewaardeerd en wanneer u na het nemen van de noodzakelijke maatregelen uit deze montagevoorschriften vragen of opmerkingen heeft kunt u zich tot uw verkoopadviseur wenden.

Wij wensen u jarenlang badkamerplezier toe!

## 2. GARANTIEBEPALINGEN

### Garantietermijn:

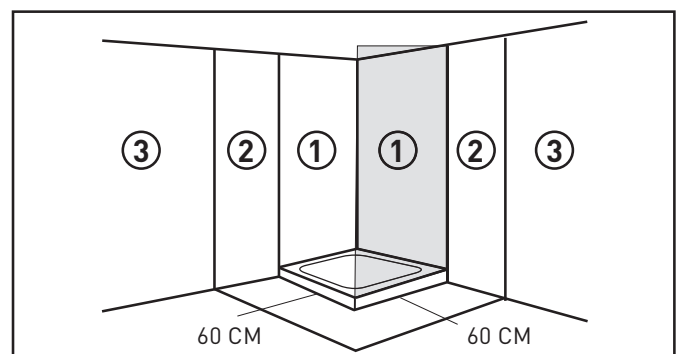
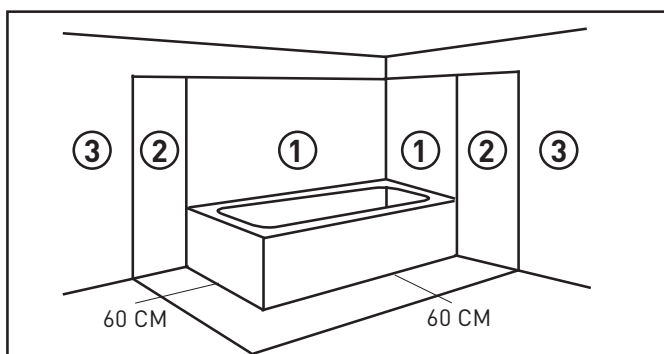
Meubelen:	5 jaar	LED verlichting:	2 jaar
Wastafels:	2 jaar	Elektronica:	1 jaar
Spiegels:	2 jaar	TL verlichting:	geen

### Om aanspraak te kunnen maken op de garantie van het badmeubel dient u vóór installatie onderstaande punten in acht te nemen:

- Binnen de geldende garantietermijn worden alle defecte onderdelen van het badmeubel herleverd. Hierbij gaat het om materiaal-, constructie- of fabricagefouten.
- Daarnaast vallen alle defecten aan mechanische onderdelen, zoals scharnieren, geleiders en ophangsystemen onder de garantie.
- Controleer het badmeubel direct na ontvangst op zichtbare schade en meld dit direct (binnen 2 werkdagen) bij de leverancier.
- Retouren worden enkel geaccepteerd in originele onbeschadigde verpakking.
- Artikelen met zichtbare schade mogen niet worden gemonteerd, **GEMONTEERD IS GEACCEPTTEERD!**
- Plaats een meubel nooit in de directe omgeving van bad of douche (zone 2) zonder een vaste scheidingswand, het meubel dient spatwatervrij te worden gemonteerd. Bij overmatig contact met water kan het badmeubel opzwellen.
- Zorg in verband met de luchtvochtigheid voor een goede ventilatie. Bij onvoldoende/onjuiste ventilatie kan het badmeubel opzwellen.
- Laat nooit vochtige handdoeken of washandjes achter op het badmeubel, dit kan zorgen voor opzwellen.
- Indien het badmeubel vochtig is na gebruik dient u het af te drogen. Dit om opzwellen van het badmeubel te voorkomen.
- Opzwellingen vallen niet onder de garantie.
- De garantie vervalt bij oneigenlijke aanpassingen en toevoegingen aan onze producten.
- Wanneer onder garantie onderdelen zijn geleverd, worden alle kosten zoals montage-, loodgieter- en tegelwerk kosten niet vergoed.
- Bij schade als gevolg van verkeerde montage en lekkage vervalt de garantie.
- Kleur- en tintafwijkingen vallen niet onder de garantie
- Voorzie een serviceverzoek altijd van een omschrijving van de klacht, aankoopbewijs en duidelijke foto's.
- Het badmeubel dient deugdelijk afgekit te worden met zuurvrije sanitairkit. Wanneer het badmeubel niet of onvoldoende is afgekit vervalt de garantie. Zie pagina 5 van de montagehandleiding.
- Gebruik bij het schoonmaken van de spiegel geen schoonmaakmiddelen. Deze kunnen de zilverlaag van de spiegel aantasten waardoor er oxidatie van de zilverlaag aan de achterzijde van de spiegel ontstaat. De aantasting van de zilverlaag valt niet onder de garantie.
- Laat de elektra te allen tijde plaatsen door een erkend elektromonteur.
- Schade aan meubelen welke oorspronkelijk in een toonzaal of op een beurs opgesteld stonden en achteraf zijn doorverkocht valt niet onder de garantiebepalingen.
- Wanneer er buiten de geldende garantiebepalingen een voorval plaatsvindt, kan naar wens een onderdeel tegen een gereduceerde/coulance prijs herleverd worden.
- Speciale en op maat bestelde artikelen kunnen niet retour worden genomen.
- Er dient altijd mechanische afzuiging in de badkamer aanwezig te zijn, om opzwellen van het meubel te voorkomen.

### ZONES

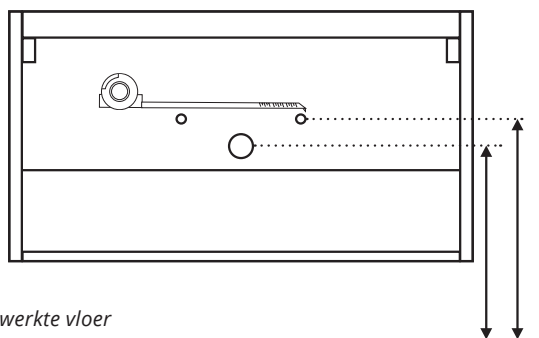
Het badmeubel dient in zone 3 geplaatst te worden, zone 2 bevat 60 cm vrije ruimte en een scheidingswand bij de douche. Plaats de hoge kast nooit direct tegen de wastafelonderkast. Houd minimaal 5 cm ruimte ertussen om het meubel schoon en droog te houden.



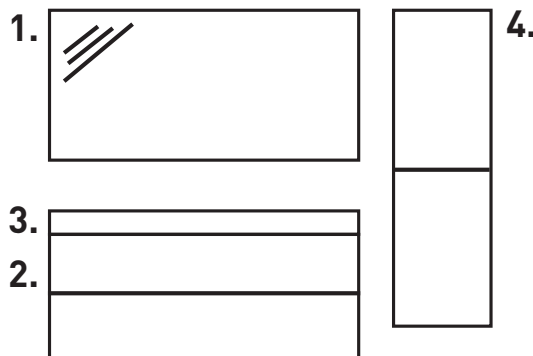
## 3. VOORBEREIDING

Controleer vóór montage het badkamermeubel op eventuele beschadigingen. Bij zichtbare schade dit binnen 2 werkdagen melden bij de leverancier. **LET OP! GEMONTEERD = GEACCEPTEERD!**

**1.** Meet eerst de aan- en afvoermaten op en controleer of deze kloppen. Zie pag. 6 voor de juiste maatgegevens van uw meubel.



**2.** Monteer het badkamermeubel in de juiste volgorde! Zo is er minimale kans op beschadigingen.



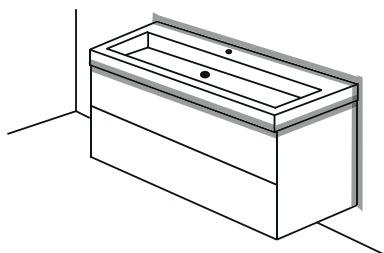
## 4. AFWERKING

### LET OP:

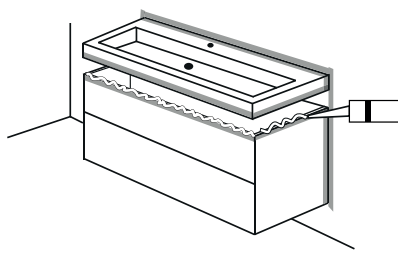
Het badmeubel deugdelijk afkitten met zuurvrije sanitairkit.

Wanneer het badmeubel niet of onvoldoende is afgekit vervalt de garantie!

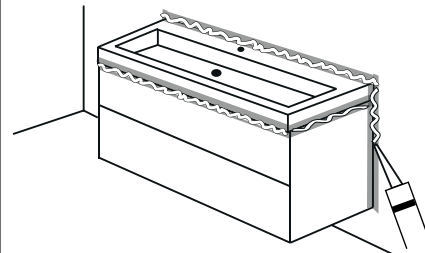
1. Afplakken met schilderstape



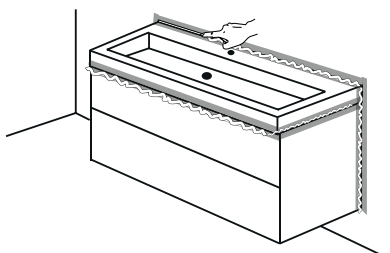
2. Afkitten tussen wastafel en onderkast



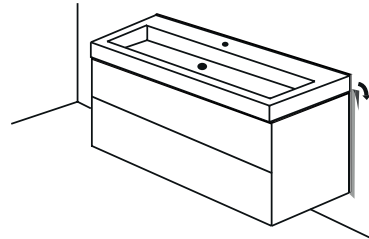
3. Afkitten tussen onderkast en wand / wastafel en wand & langs de wastafel / onderkast



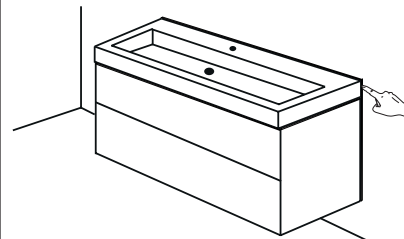
4. Kit gelijkmatig gladstrijken



5. Schilderstape direct na gladstrijken verwijderen



6. Na verwijderen van schilderstape de kitnaad nog één maal nastrijken

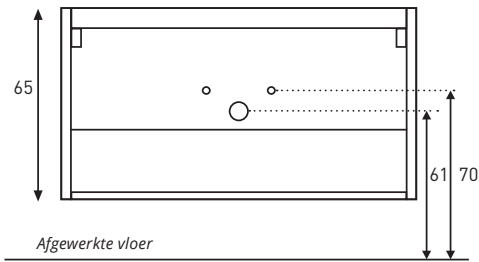


# 5. AAN- EN AFVOERMATEN

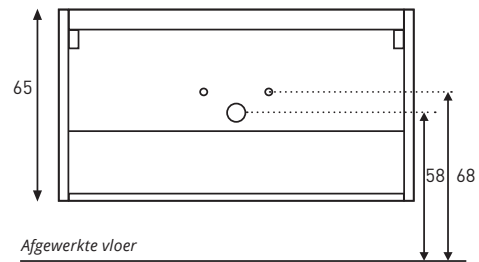
Advies bovenkant wastafel  
90 cm vanaf afgewerkte vloer

## TBV ONDERKASTEN MET 2 LADEN

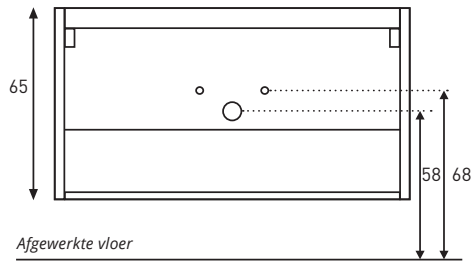
Achteraanzicht tbv aan- /afvoer **URBAN** 100 / 120



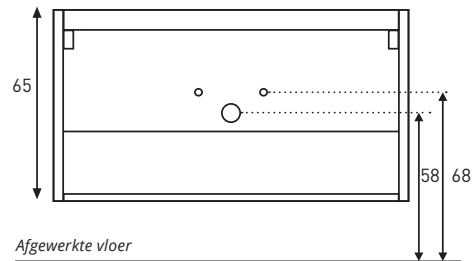
Achteraanzicht tbv aan- /afvoer **UNLIMITED** 100/120/140



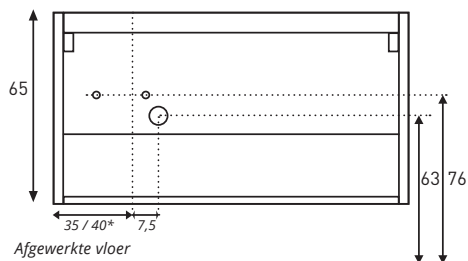
Achteraanzicht tbv aan- /afvoer **UNITED** 100/120/140



Achteraanzicht tbv aan- /afvoer **MOMENTO** 80 / 100 / 120 /  
140 / 160 / 180

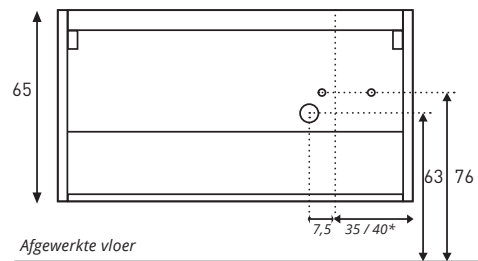


Achteraanzicht tbv aan- /afvoer **FAKTOR LINKS**  
100 / 120 / 140 / 160



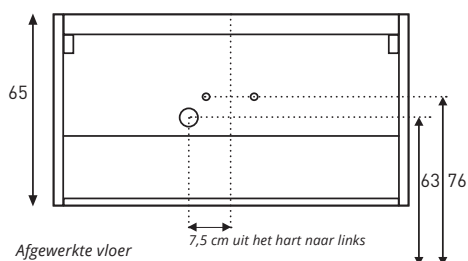
\*hart afvoer wastafel 35 (100 / 120 / 140 cm)  
\*hart afvoer wastafel 40 (160 cm)

Achteraanzicht tbv aan- /afvoer **FAKTOR RECHTS**  
100 / 120 / 140 / 160

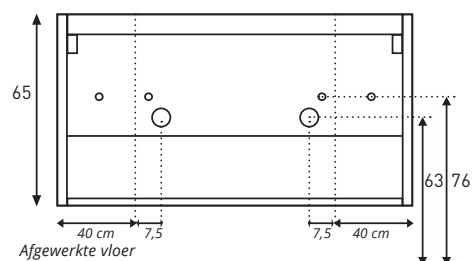


\*hart afvoer wastafel 35 (100 / 120 / 140 cm)  
\*hart afvoer wastafel 40 (160 cm)

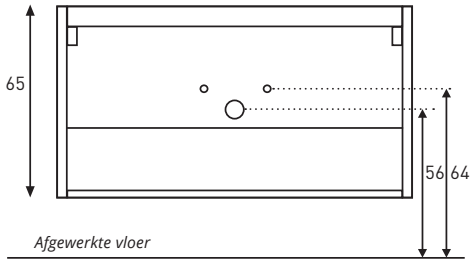
Achteraanzicht tbv aan- /afvoer **FAKTOR MIDDEN**  
80 / 100 / 120 / 140



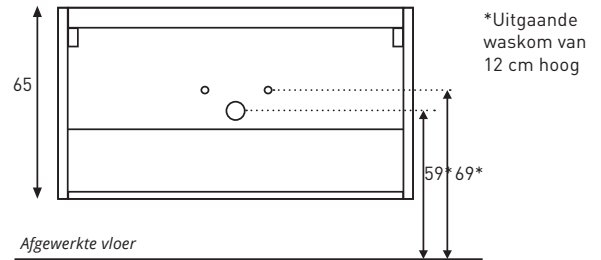
Achteraanzicht tbv aan- /afvoer **FAKTOR DUBBEL**  
160



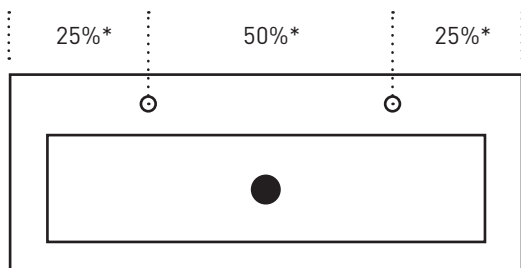
Achteraanzicht tbv aan- /afvoer **TABLET** 100 / 120 / 140



Achteraanzicht tbv aan- /afvoer **TOPDECK** 80 / 100 / 120 / 140 / 180



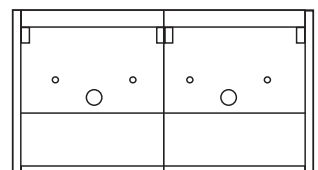
**HARTAFSTANDEN VAN DE KRAANGATEN**



\*% = van de totale afmeting van de wastafel

**BIJ 2 ONDERKASTEN (4 LADEN) :**

Wanneer het een **120, 140, 160** of een **180 cm** badmeubel betreft met **4 laden** bestaande uit 2 onderkasten dient de wateraanvoer en waterafvoer dubbel voorbereid te worden.

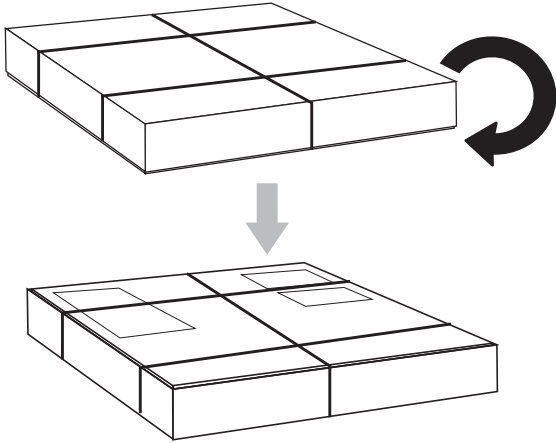


# 6. SPIEGELKAST

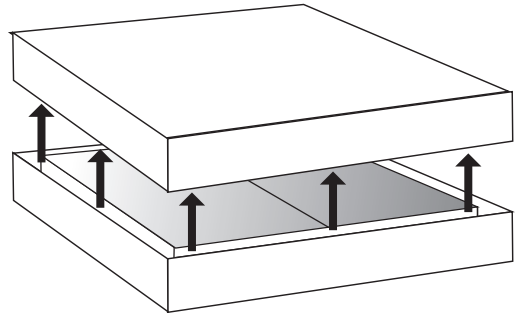
Advies bovenkant spiegelkast  
200 cm vanaf afgewerkte vloer

Controleer vóór montage de spiegelkast op eventuele beschadigingen. Bij zichtbare schade dit binnen 2 werkdagen melden bij de leverancier. **LET OP! GEMONTEERD = GEACCEPTEERD!**

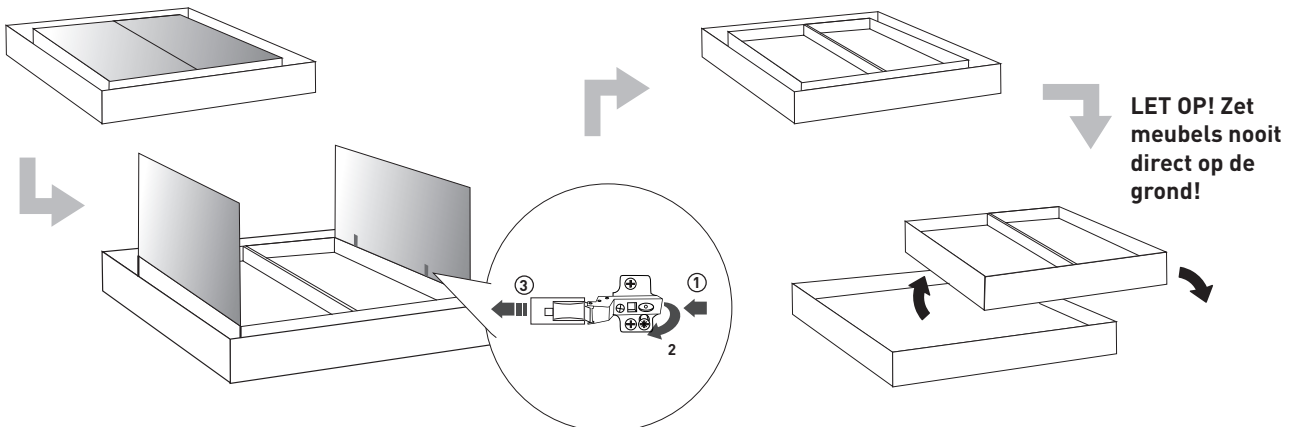
**1.** Leg de doos **voorzichtig** neer met de stickerzijde (onderkant) naar boven.



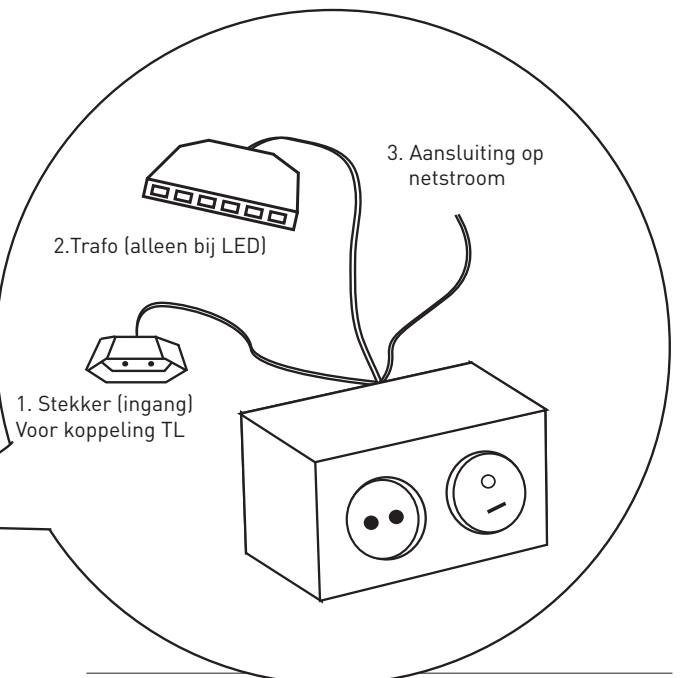
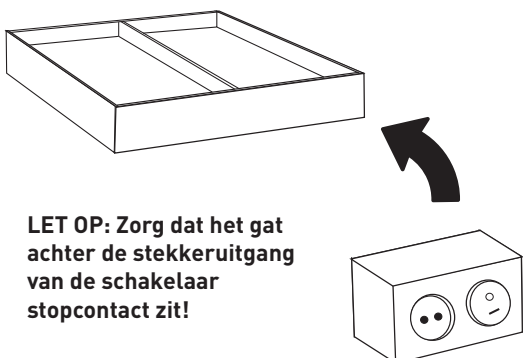
**2.** Open voorzichtig de doos.



**3.** Verwijder de deuren met het snelclick systeem van de scharnieren en leg deze op een veilige zachte ondergrond. Leg tevens de planchettes op een veilige plek. Haal de corpus vervolgens uit de doos.



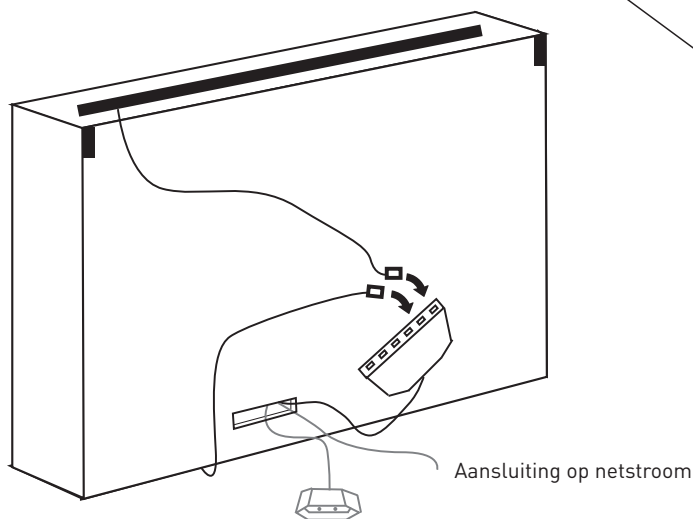
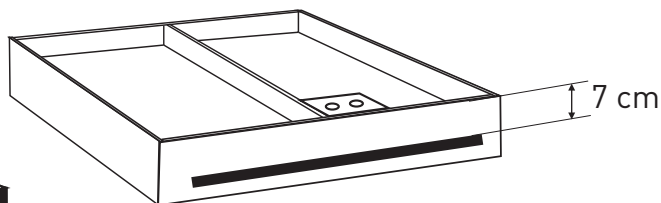
**4.** Bepaal naar eigen inzicht waar de schakelaar/stopcontact moet komen. Maak een gat van **5x2 cm (b x h)** in de achterplaat van de spiegelkast. Monteer de schakelaar/stopcontact.



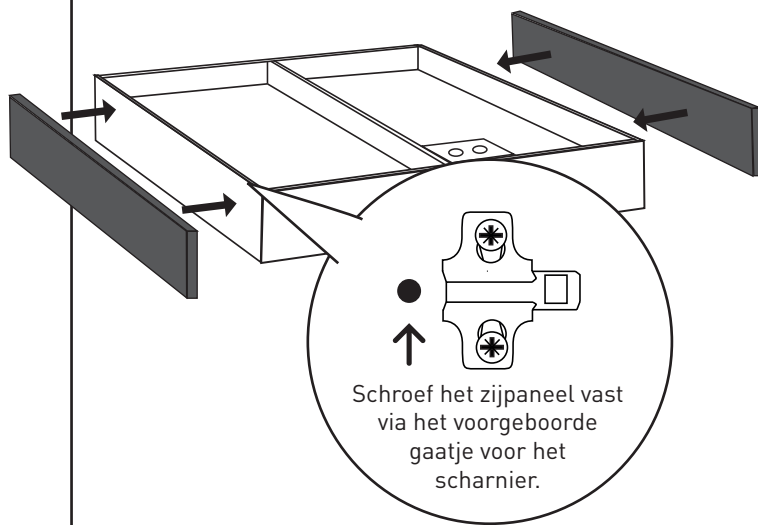


**5.** Monteer vervolgens de LED verlichting (zie 5A). Ga naar stap 6 indien u geen verlichting heeft.

**5a.** Monteer de **LED verlichting** (boven- en/of onder) met bijgeleverde klemmetjes en schroefjes.  
Advies: +/- 7cm vanaf de voorzijde  
Koppel de LED verlichting aan de trafo van de stopcontact/schakelaar.



**6.** Leg de spiegelkast op een vlakke schone ondergrond. Monteer de zijpanelen.  
**LET OP: Bovenzijde kleurenpaneel gelijk houden met bovenzijde spiegelkast.**



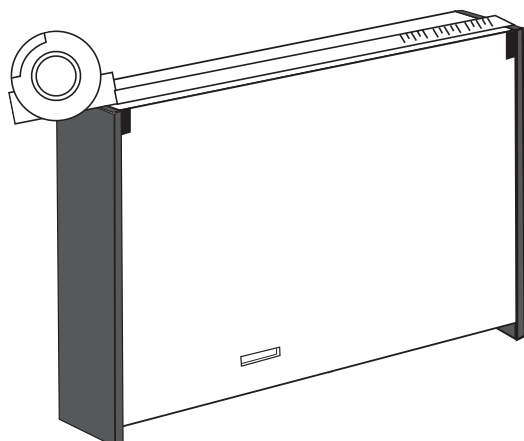
#### Vastschroeven paneel

Zorg dat de schroef gelijk blijft met het hout. Schroef altijd met beleid en zorg dat de schroef niet door het zijpaneel steekt. Advies: gebruik hierbij een handschroevendraaier.

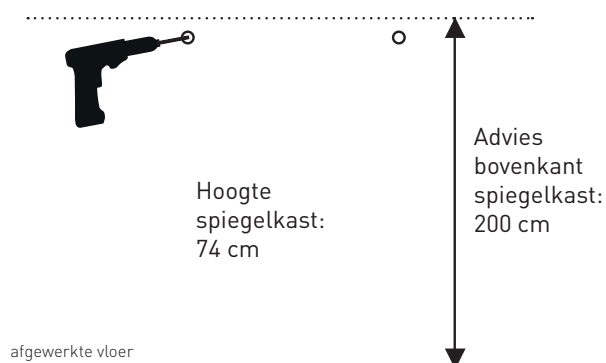


**Let op dat het zijpaneel strak tegen de spiegelkast wordt gemonteerd**

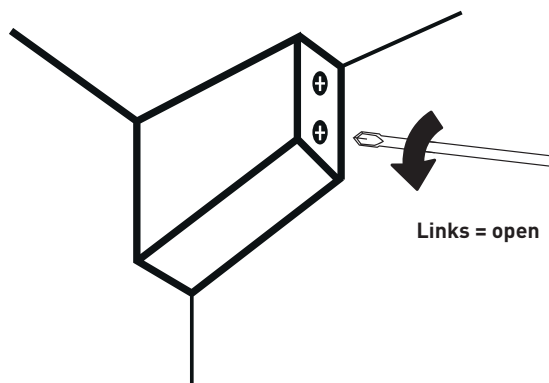
**7.** Meet de afstanden voor de montage haken.



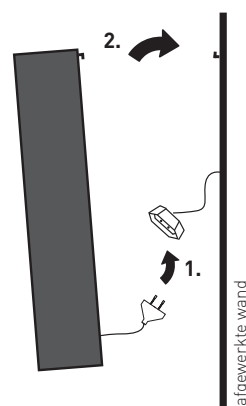
**8.** Monteer de bijgeleverde ophanghaken. Doe dit enkel wanneer deze geschikt zijn voor uw wand, raadpleeg eventueel een specialist.



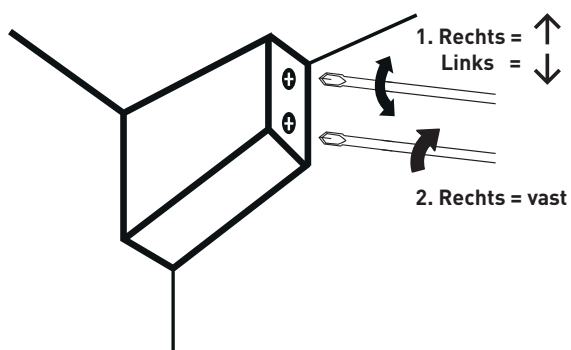
**9.** Draai de ophangblokken iets open.



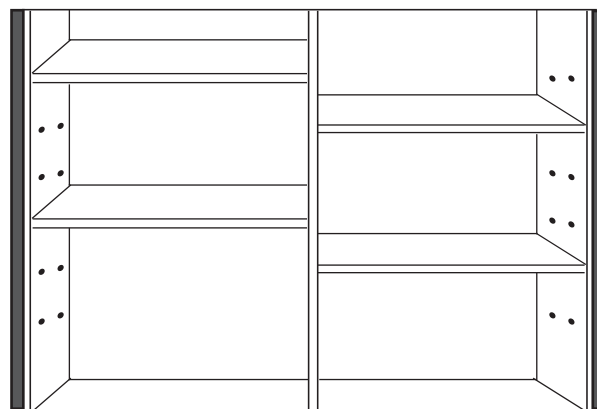
**10.** Sluit de stekker van de schakelaar/stopcontact aan op het netstroom. Zorg dat de draden vlak tegen de spiegelkast zitten. **LET OP: Laat de elektra te allen tijde plaatsen door een erkend elektromonteur.**



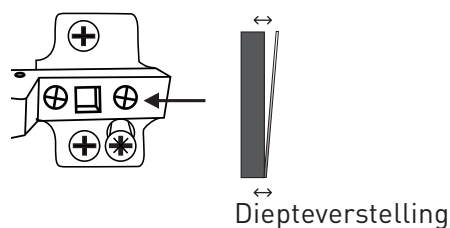
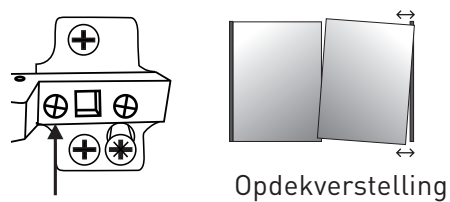
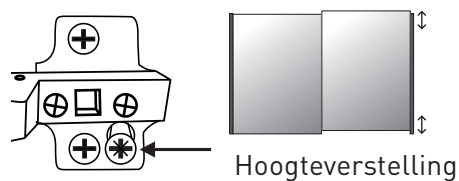
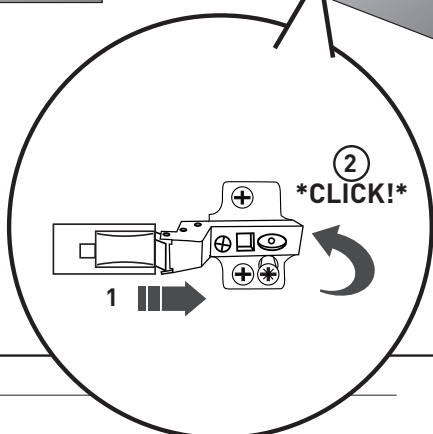
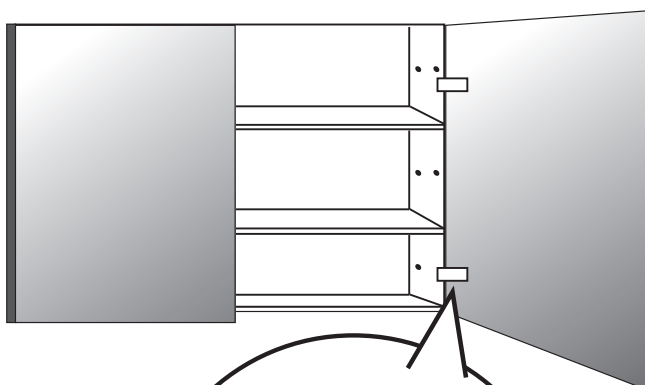
**11.** Hang de spiegelkast op aan de haken en stel de kast volledig waterpas af [1]. Draai vervolgens de kast strak tegen de muur [2].



**12.** Plaats de planchetten op de gewenste plek.



**13.** Plaats de deuren terug in de corpus en stel deze vervolgens af.

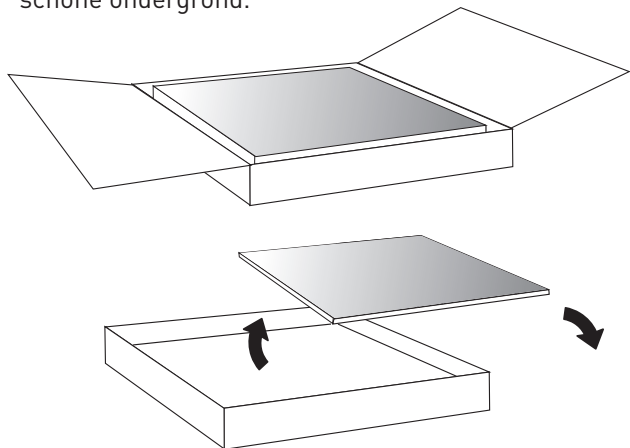


# 7. SPIEGEL

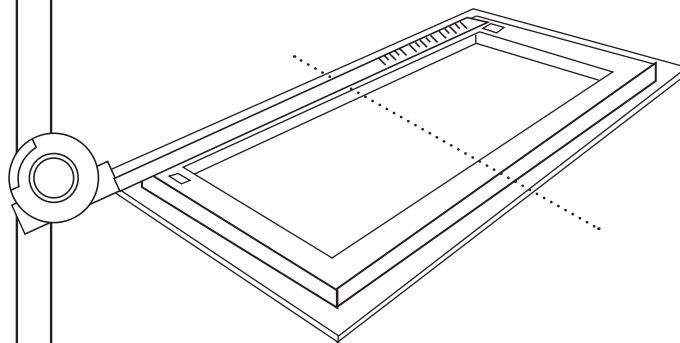
Advies bovenkant spiegel  
200 cm vanaf afgewerkte vloer

Controleer vóór montage de spiegel op eventuele beschadigingen. Bij zichtbare schade dit binnen 2 werkdagen melden bij de leverancier. **LET OP! GEMONTEERD = GEACCEPTEERD!**

**1.** Leg de doos **voorzichtig** neer en open deze. Haal de spiegel uit de doos en leg deze op een zachte schone ondergrond.

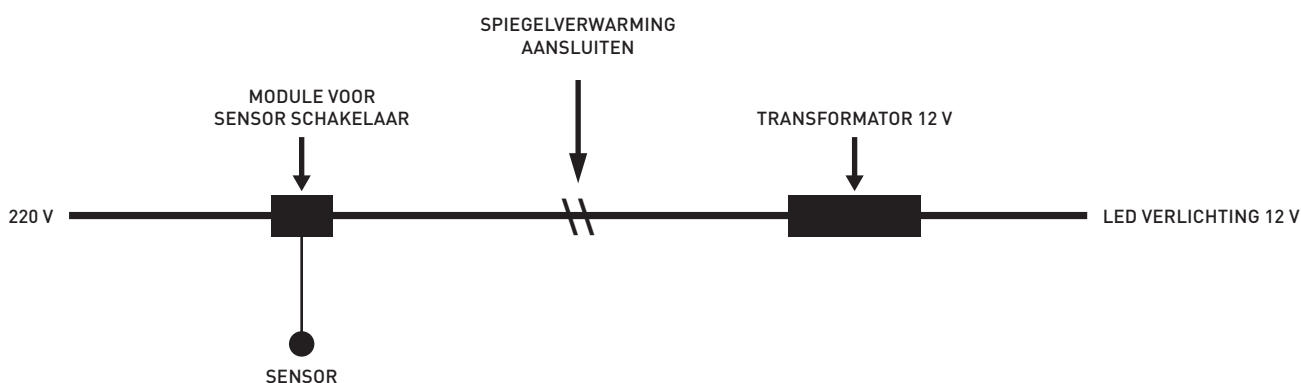


**2.** Meet het hart van de spiegel en de afstanden van de montage haken.

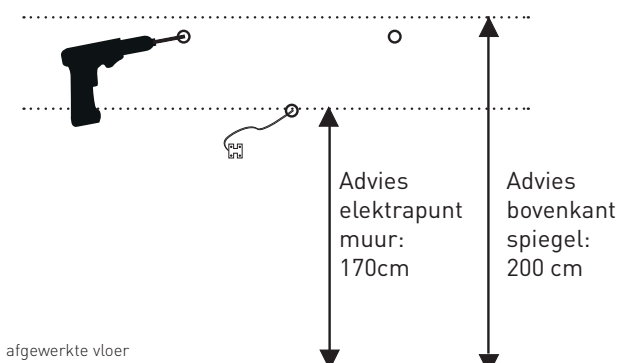


## 3. Schakeling spiegelverwarming icm sensor indien van toepassing

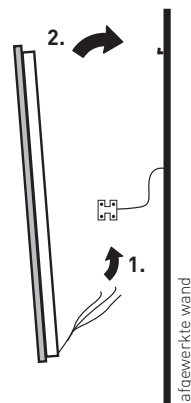
Sluit de spiegelverwarming aan tussen de module voor de sensor schakelaar en de transformator. De spiegelverwarming kan ook apart op de schakelaar van het lichtnet worden aangesloten.



**4.** Monteer de elektra in het hart van de spiegel. Monteer daarna de bijgeleverde ophanghaken. Doe dit enkel wanneer deze geschikt zijn voor uw wand, raadpleeg eventueel een specialist.

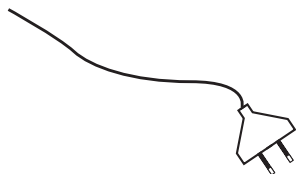
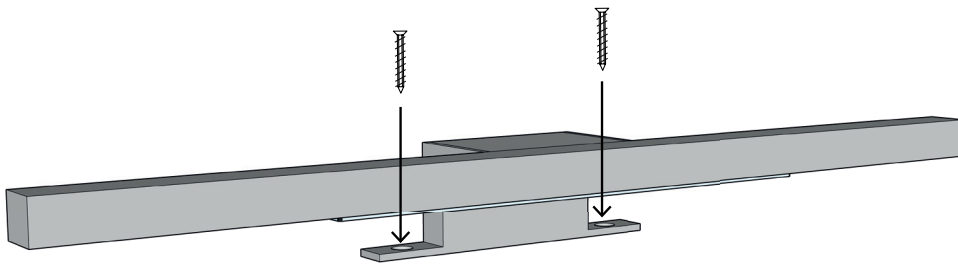


**5.** Sluit de stekker aan op het netstroom. Zorg dat de draden vlak tegen de spiegel zitten. **LET OP: Laat elektra te allen tijde plaatsen door een erkend elektromonteur**



# 8. VERLICHTING

## Optie 1



### **Eurostekker (uitgang)**

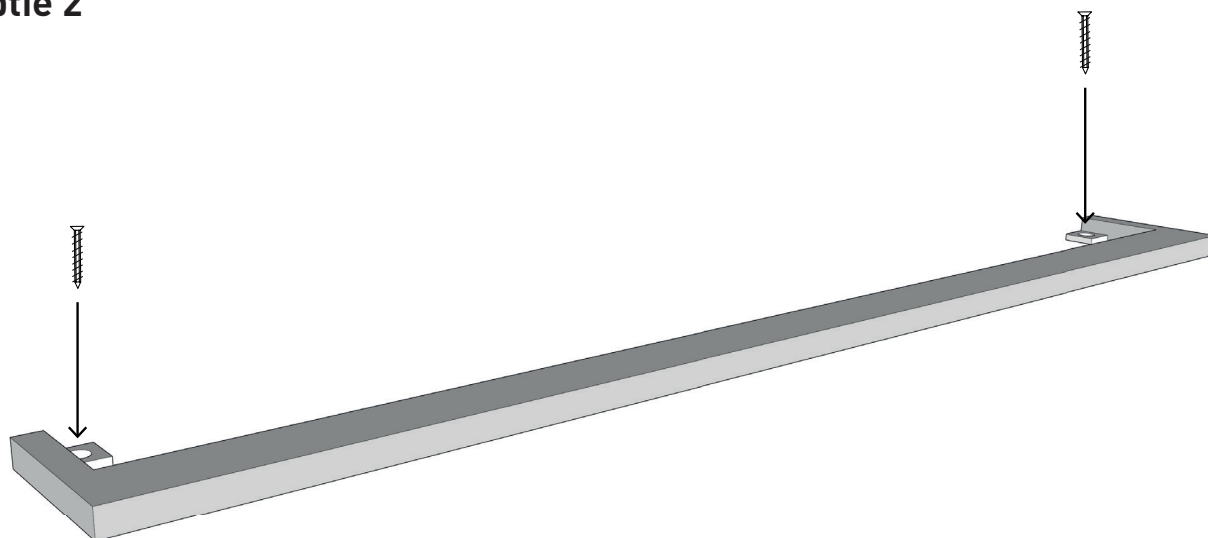
Kan direct op netstroom worden gekoppeld.



### **LED stekker**

Moet via bijgeleverd transformator op netstroom aangesloten worden.

## Optie 2



### **Eurostekker (uitgang)**

Kan direct op netstroom worden gekoppeld.

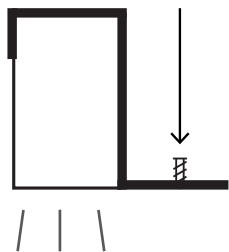


### **LED stekker**

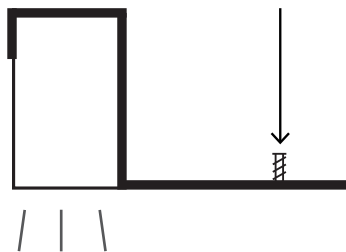
Moet via bijgeleverd transformator op netstroom aangesloten worden.

## Optie 3

### Verticaal verlichting



tbv spiegel



tbv spiegelkast



### Horizontaal verlichting



tbv spiegel



tbv spiegelkast



#### LED stekker

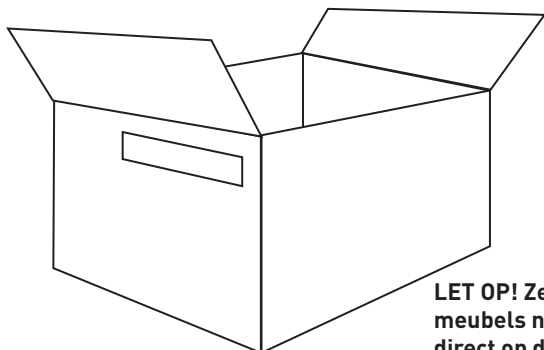
Moet via bijgeleverd transformator op netstroom aangesloten worden.

# 9. ONDERKAST

Advies bovenkant wastafel  
90 cm vanaf afgewerkte vloer

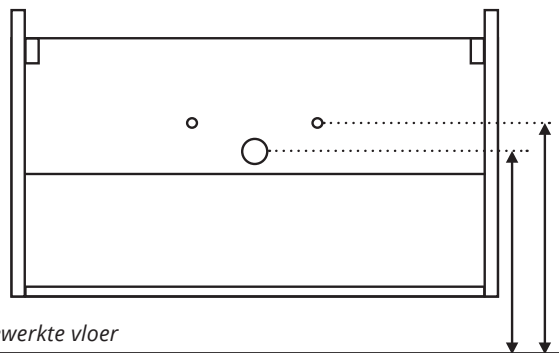
Controleer vóór montage de onderkast op eventuele beschadigingen. Bij zichtbare schade dit binnen 2 werkdagen melden bij de leverancier. **LET OP! GEMONTEERD = GEACCEPTTEERD!**

- 1.** Haal de onderkast uit de doos en zet deze op een droge, vlakke en zachte ondergrond.



**LET OP! Zet meubels nooit direct op de grond!**

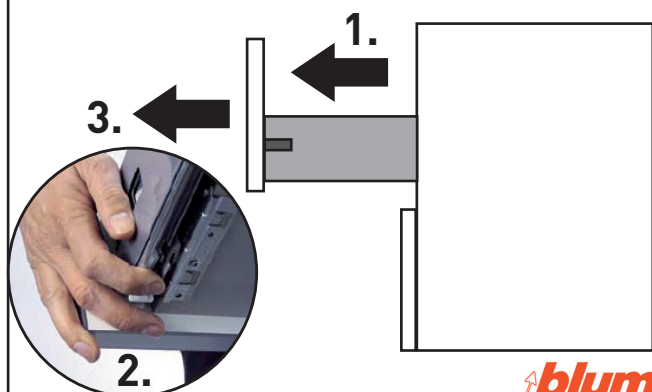
- 2.** Controleer de aan- / afvoermaten (zie pagina 5 voor het complete overzicht)



- 3.** Verwijder op de juiste manier de laden.

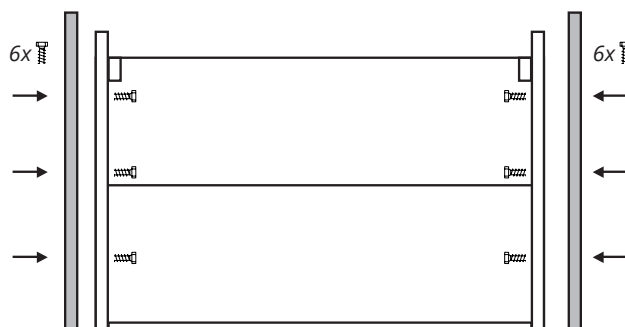
**Lade verwijderen:**

1. Lade uitschuiven
2. Beide grijze klipjes aan de onderzijde indrukken
3. Lade naar u toe trekken.

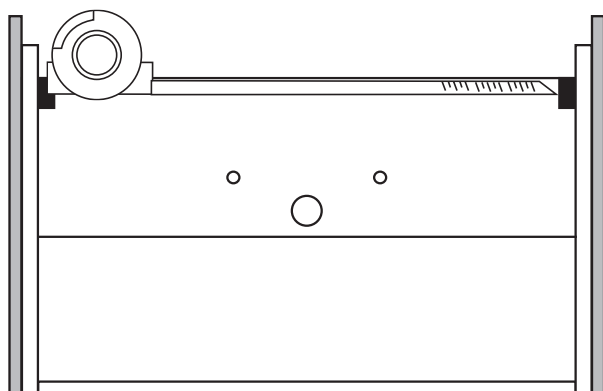


- 4.** Monteer de zijpanelen op de onderkast. De gaten in de onderkast komen precies overeen met de posities voor de schroeven in de zijpanelen.

**Advies: gebruik een handschroevendraaier**

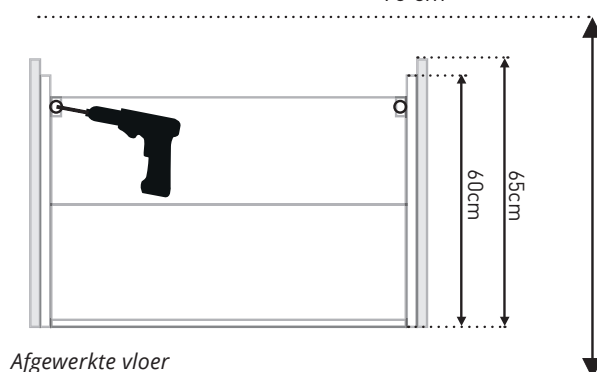


- 5.** Meet de afstanden van de ophangpunten en montagebeugel.

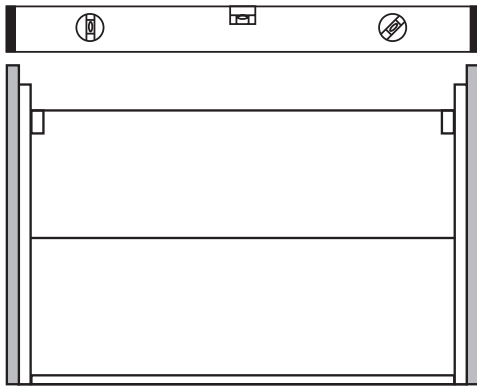


- 6.** Monteer de bijgeleverde montagehaken. Doe dit enkel wanneer deze geschikt zijn voor uw wand, raadpleeg eventueel een specialist. **Let op! Houd rekening met bovenkant zijpanelen (65 cm hoog).**

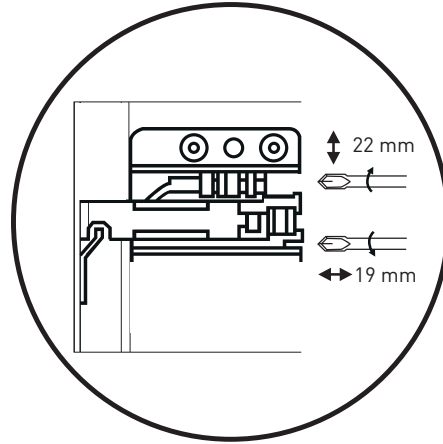
Advies bovenkant wastafel + onderkast:  
90 cm



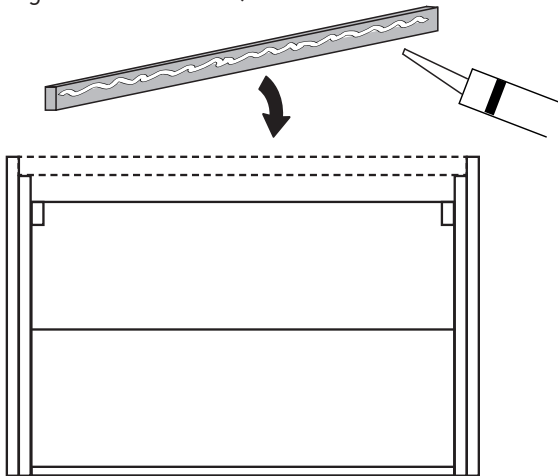
**7.** Hang de onderkast op aan de ophanghaken. Stel deze volledig waterpas af.



Afgewerkte vloer

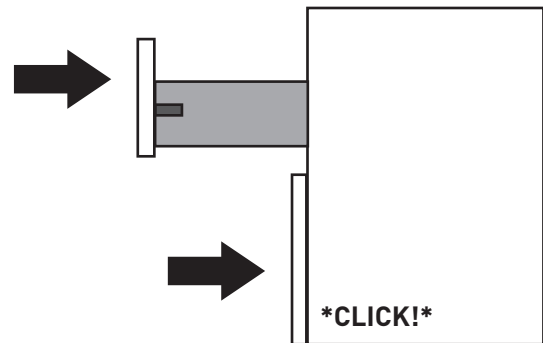


**8.** Plaats de bijgeleverde losse achterlat en kit deze tegen de achterwand (deze lat dient als extra ondersteuning voor de wastafel).

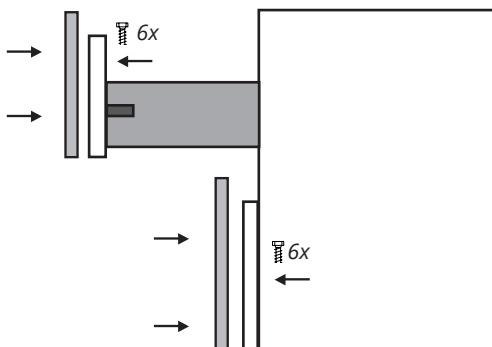


**9.** Plaats de laden terug in het meubel tot u een duidelijke "CLICK" hoort. Wacht met het afstellen van de laden tot de fronten zijn geplaatst.

**Let op: Eerst de onderlade plaatsen.**



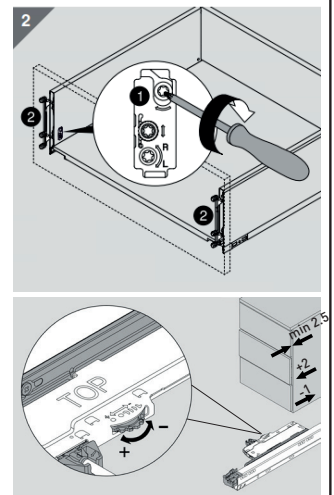
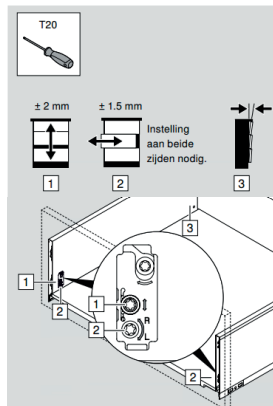
**10.** Schroef de frontpanelen van de laden op het front. De gaten in de ladefronten komen precies overeen met de posities voor de schroeven in de frontpanelen. Onderste ladefront is hoger dan bovenste ladefront.



**11. LET OP!** Plaats de laden pas terug na het monteren van de wastafel. Stel de laden vervolgens af.

Voor afstellen van de lade front:

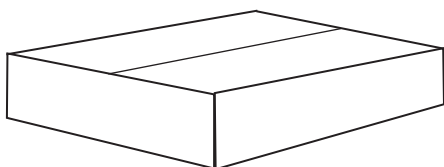
Voor demontage van het front:



# 10. WASTAFEL

Controleer vóór montage de wastafel op eventuele beschadigingen. Bij zichtbare schade dit binnen 2 werkdagen melden bij de leverancier. **LET OP! GEMONTEERD = GEACCEPTEERD!**

**1.** Haal de wastafel uit de doos en zet deze op een schone ondergrond.



**2.** Indien u een **Faktor met bijgeleverde ophangbeugels** heeft, zie pagina 17.

Indien u een **Urban of Topdeck** heeft:

## URBAN

Plaats de speciale afvoerplug welke extra is meegeleverd volgens afbeelding 1 en 2.



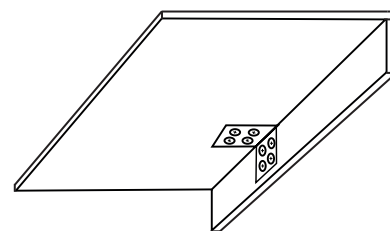
Afbeelding 1



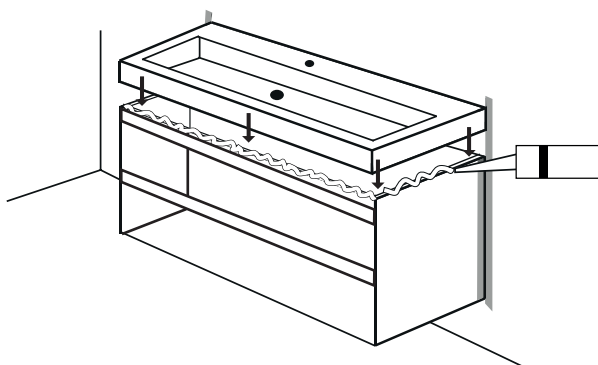
Afbeelding 2

## TOPDECK

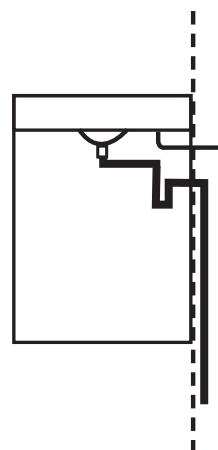
De afdekplaat dient aan de binnenzijde van de onderkast gefixeerd te worden dmv de hoekbeugel.



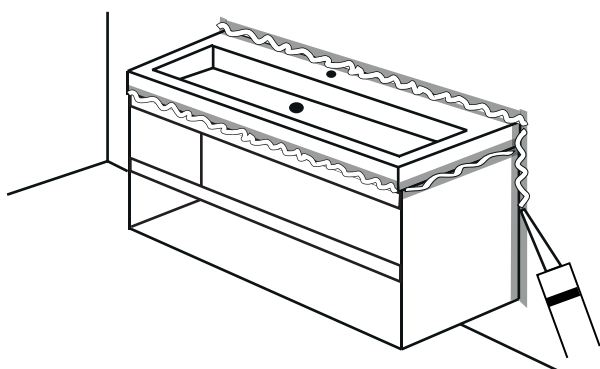
**3.** Plak de onderkast af met schilderstape en kit deze af. Plaats de wastafel en kit deze langs de zijkant af.



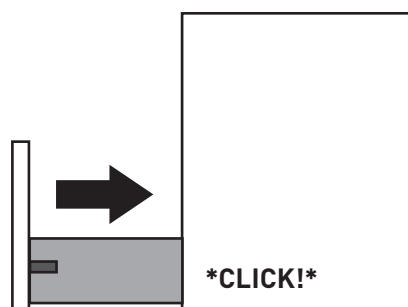
**4.** Sluit de waterkraan en de bijgeleverde sifon aan.



**5.** Kit het meubel goed af (zie pagina 5).



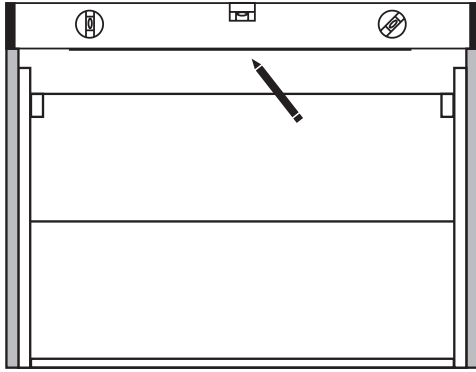
**6.** Plaats de beide laden terug in het meubel tot u een duidelijke "CLICK" hoort. Eventueel de ladegeleider handmatig aanduwen.  
**Let op: Plaats eerst de onderste lade.**



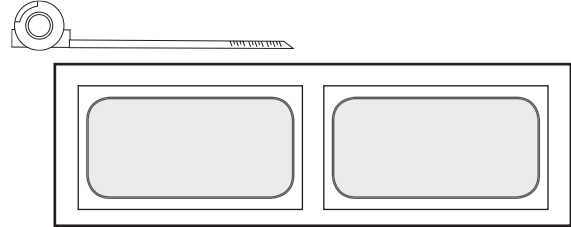


## OPHANGBEUGELS TBV FAKTOR WASTAFEL (BIJGELEVERD INDIEN NODIG)

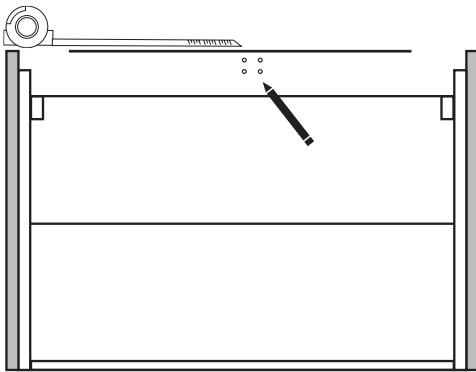
- 1.** Plaats een waterpas op de zijpanelen van de onderkast. Teken vervolgens met potlood een rechte lijn onder de waterpas.



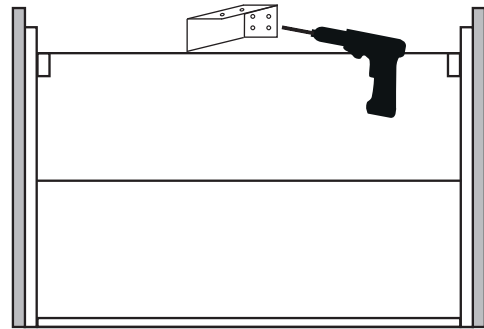
- 2.** Meet aan de onderzijde van de wastafel waar de ophangbeugel moet komen. Zorg dat de beugel altijd op de verdikking wordt geplaatst.



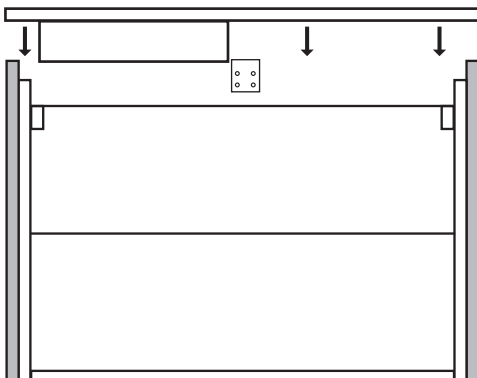
- 3.** Bepaal de positie van de ophangbeugel en teken deze af met een potlood. Houd de bovenzijde van de beugel gelijk aan de afgetekende lijn van stap 1.



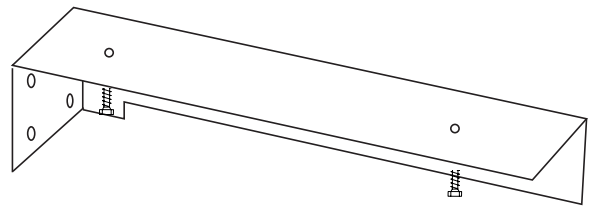
- 4.** Monteer de ophangbeugel aan de wand op de afgetekende positie.



- 5.** Plaats de wastafel op de onderkast. Stel eventueel de wastafel af met de schroeven van de ophangbeugel



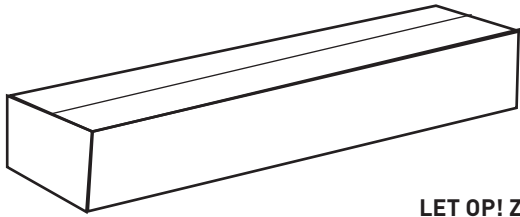
- 6.** Ophangbeugel inclusief afstelschroeven.



# 11. HOGE / HALF HOGE KASTEN

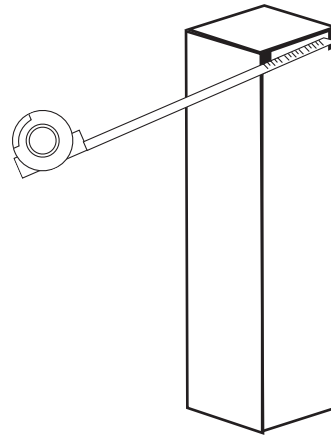
Controleer vóór montage de kast op eventuele beschadigingen. Bij zichtbare schade dit binnen 2 werkdagen melden bij de leverancier. **LET OP! GEMONTEERD = GEACCEPTEERD!**

- 1.** Haal de kast uit de doos en zet deze voorzichtig op een schone ondergrond.



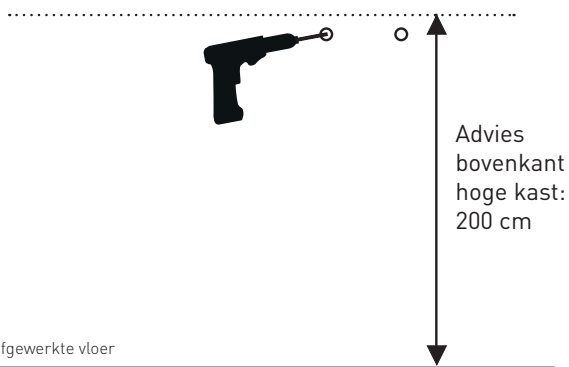
**LET OP! Zet meubels nooit direct op de grond!**

- 2.** Meet de ophanghaken.



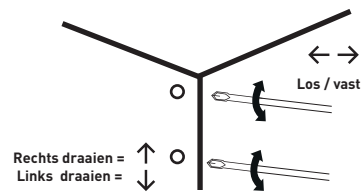
**!** Plaats de hoge kast nooit direct tegen de wastafelonderkast. Houd minimaal 5 cm ruimte ertussen om het meubel schoon en droog te houden.

- 3.** Monteer de bijgeleverde ophanghaken. Doe dit enkel wanneer deze geschikt zijn voor uw wand, raadpleeg eventueel een specialist.

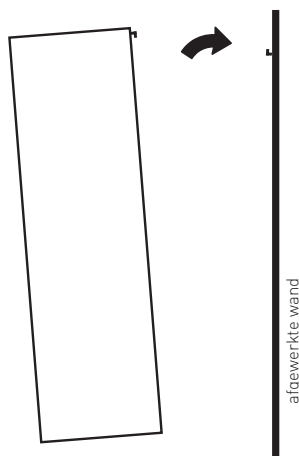


Advies  
bovenkant  
hoge kast:  
200 cm

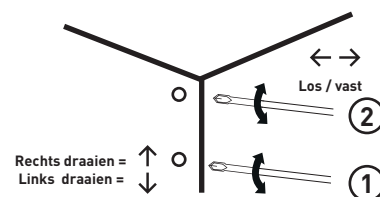
- 4.** Draai de ophangblokken iets open.



- 5.** Hang de hoge kast op aan de haken.



- 6.** Stel de kast volledig waterpas af [1]. Draai deze vervolgens strak tegen de muur [2].



Large grid area for drawing or notes.

# 12. ONDERHOUD

Goed onderhoud zorgt ervoor dat uw wastafels en meubels langer mee gaan.

## POLYSTONE

Polystone wastafels hebben een basis van beton en zijn voorzien van een harde kunststof toplaag. Ze zijn gemakkelijk schoon te maken en schoon te houden met water en de gebruikelijke in de supermarkt verkrijgbare huishoud reinigingsmiddelen.

### Verwijderen van vlekken

Vlekken zijn door het gladde oppervlak eenvoudig te verwijderen met een vochtige doek of gewoon met water en een vloeibaar afwas- of reinigingsmiddel. Gebruik geen chemische middelen zoals bijvoorbeeld bleekwater, haarverf of nagellakverwijderaars. Deze middelen beschadigen de wastafel onherstelbaar.

### Behandeling van krassen

In het polystone ontstane lichte oppervlaktebeschadigingen/ krassen kunnen ook verwijderd worden. Oppervlakkige krassen kunnen met behulp van een autopolish weggepoetst worden. Grote diepere krassen kunnen voorzichtig behandeld worden met een zeer fijn schuurpapier (nr. 1200). Raadpleeg hiervoor een specialist.

## QUARTZ

De Quartz wastafelbladen zijn gemaakt van een zogenaamd composiet steen. Dat wil zeggen: het bestaat voor ruim 93% uit natuurlijke quartzkorrels en voor 7% uit een kunststof bindmiddel. Quartz hoeft niet geïmpregneerd te worden zoals andere natuursteen soorten.

### Voorkom vlekvorming

Omdat het werkblad vrij snel vocht absorbeert is het belangrijk om gemorste producten direct met ruim voldoende warm water te verwijderen. Het moet voorkomen worden dat het de steen aantast.

### Verwijderen van vlekken

Gebruikelijke zachte huishoudmiddelen en een microvezeldoekje zijn hierbij gewoon te gebruiken. Gebruik geen bijtende of agressieve schoonmaakmiddelen. Het is belangrijk om het oppervlak na gebruik goed af te drogen met een schone, zachte doek. Waterdruppels die achterblijven op de wastafel kunnen kalkvlekken vormen. Kalkvlekken zijn vaak hardnekkig dus probeer kalkafzetting te voorkomen.

### Behandeling van krassen

Zoals bij elke steensoort kunnen scherpe voorwerpen krasjes achter laten. Vaak herkenbaar als witte sporen. Deze zijn licht op te wrijven met een zogenaamde wonderspons die bij elke drogist te verkrijgen is. Wrijf met de spons in cirkelvormige bewegingen tot dat de kras niet meer opvalt.

Extra Tip! Houd de wastafel mooi op kleur door de wastafel af en toe te behandelen met olijfolie!

## PORSELEIN

Het oppervlak van alle porseleinen wastafels bestaat uit een geglaazuurde, dunne, glasachtige laag. Porselein kenmerkt zich door de gebruiksvriendelijkheid en het gladde oppervlak. Dat wil niet zeggen dat het ongevoelig is voor beschadigingen. Harde, vallende objecten kunnen het glazuur beschadigen en dat kan leiden tot onherstelbare scheuren en oppervlaktebeschadigingen.

### Verwijderen van vlekken

Voor de dagelijkse reiniging kunt u normale schoonmaakmiddelen voor sanitair gebruiken. Eventuele kalkresten kunnen bijvoorbeeld verwijderd worden met de in de handel verkrijgbare kalkverwijderaars of de reguliere op azijn gebaseerde schoonmaakmiddelen. Deze zijn het minst agressief en het minst schadelijk voor het milieu en onze handen.

Het gebruik van schuurmiddelen op basis van zand wordt afgeraden. Door het veelvuldig schuren met deze middelen wordt de bovenste laag van het glazuur afgeschuurd, waardoor vuil in de toplaag gaat zitten. De polijstmiddelen op basis van krijt kunnen wel normaal op porselein gebruikt worden omdat dit zacht is en dat het een polijstende in plaats van een schurende werking heeft.

### Behandeling van krassen

Porselein is bij normaal gebruik dus heel kraswerend. Maar echte diepe krassen in het oppervlak (meestal het gevolg van een grove botsing met een zwaar of scherp voorwerp) zijn met de gebruikelijke schoonmaakmiddelen niet te verwijderen.

## BADKAMERMEUBELN

Badkamermeubelen zijn gemaakt van gelamineerd kunststof hout, echt hout (fineer) of zijn hoogwaardig gelakt (mat of hoogglans) en dienen schoongemaakt te worden met een zachte droge doek. Daarbij dienen schurende en/of scherpe voorwerpen vermeden te worden.

### Verwijderen van vlekken

Voor het verwijderen van hardnekkig vuil gebruikt men een vochtige doek met warm water en een mild reinigingsmiddel. De oppervlakte dient altijd na reiniging gedroogd te worden. Gebruik bij reiniging nooit schurende, zuur- of oplosmiddelhoudende of vethoudende reinigingsmiddelen. Als het meubel nat wordt, droog deze dan zo snel mogelijk. Laat het meubeloppervlak nooit nat of vochtig voor langere perioden.

Gemorste chemicaliën zoals ontkalkingsmiddelen, nagellak remover, haarkleuringen etc. dienen zo snel mogelijk verwijderd te worden. Beschadigingen zoals krassen en scheuren op gelamineerde, gefineerde of gelakte oppervlakten zijn minder waterbestendig. Om opzwellling te voorkomen is dan extra voorzichtigheid geboden. Bij ernstige beschadigingen adviseren wij u een specialist te raadplegen.

### Behandeling van krassen en beschadigingen

Krassen en vlekken op gelakte, gefineerde of van een kunststof laminaat voorziene houten delen of meubels moeten zo snel mogelijk worden behandeld zodat er geen verdere schade aan de oppervlakken ontstaat. Gelakte en gefineerde oppervlakten verouderen en kleur kan naarmate de tijd verstrijkt veranderen. Dat is een natuurlijk proces en niet tegen te gaan. Het continu blootstellen aan UV straling (zoals direct zonlicht) kan wel de kleurverandering versnellen.

### Extra tip!

Effectieve ventilatie van de badkamer is belangrijk voor het behouden van de kwaliteit en uiterlijk van het badkamermeubel.

## SPIEGELS EN SPIEGELKASTEN

Een spiegel heeft natuurlijk ook een glazen oppervlak. Ook een spiegel in een vochtige ruimte moet goed schoon gehouden worden. Onzorgvuldig gebruik kan een spiegel snel lelijk maken.

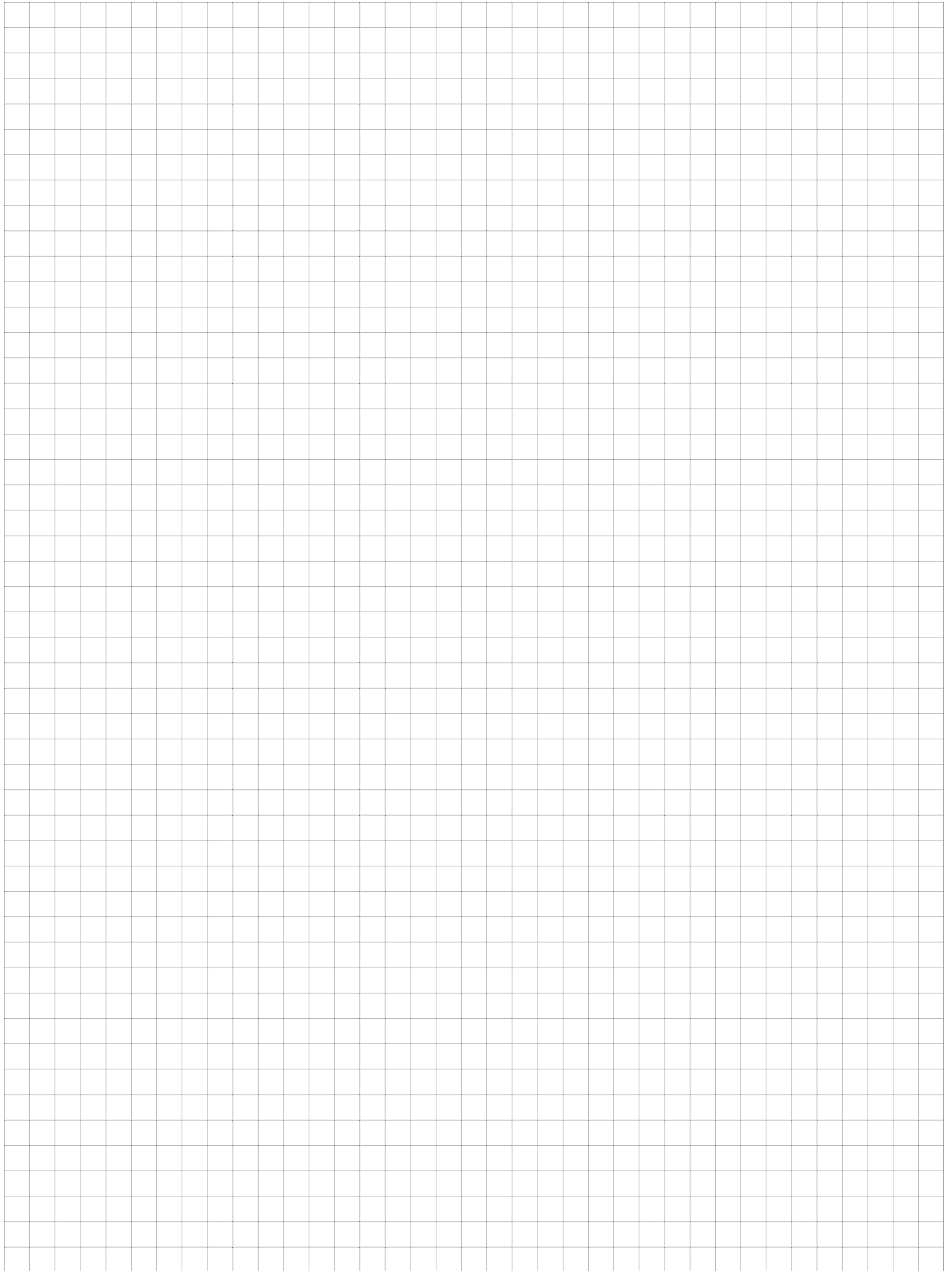
### Verwijderen van vlekken

Maak gebruik van een zachte doek, spons of een zeem met lauw water. Gebruik een goede glasreiniger en spuit deze niet direct op de spiegel. Eerst op een doek en doe dan de spiegel ermee af.

Gebruik geen schurende, zure of ontkalkende middelen of middelen met veel ammoniak.

Zorg dat de randen van de spiegel altijd goed schoon en droog zijn en zorg dat er geen condens op de spiegel achterblijft.

# SCHETS



GARANTIE

VOORBEREIDING

AFWERKING

MAATVOERING

SPIEGELKAST

SPIEGEL

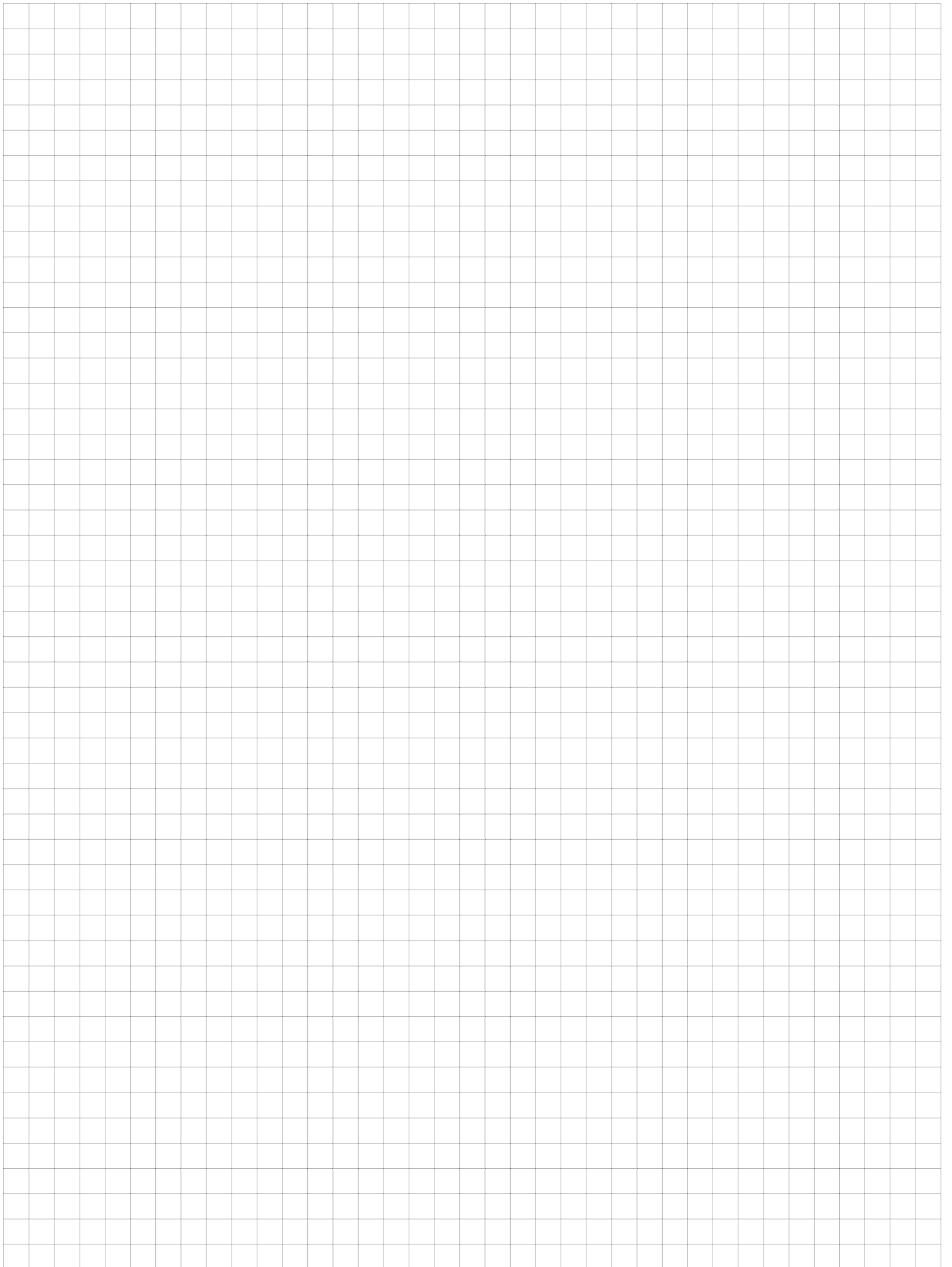
VERLICHTING

ONDERKASTEN

WASTAFELS

HOGE KASTEN

ONDERHOUD





**INK® is een geregistreerd merk van:**

**Sanibell BV**

Ferrarilaan 8  
3261 NC Oud-Beijerland  
Nederland

[www.inkbadkamermeubelen.nl](http://www.inkbadkamermeubelen.nl)  
[www.inkbadkamermeubelen.be](http://www.inkbadkamermeubelen.be)  
[info@inkbadkamermeubelen.nl](mailto:info@inkbadkamermeubelen.nl)

t: +31 (0) 186 657 347

Artikelnr. 9990017



8 718835 048747 >