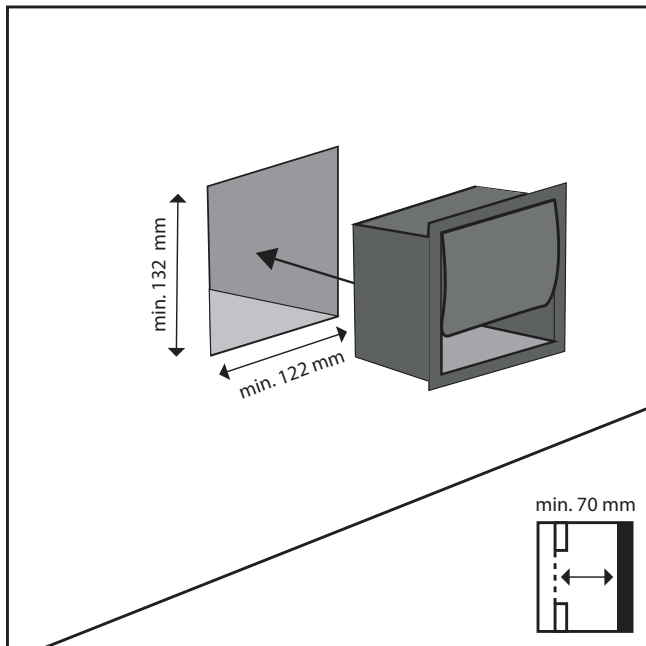


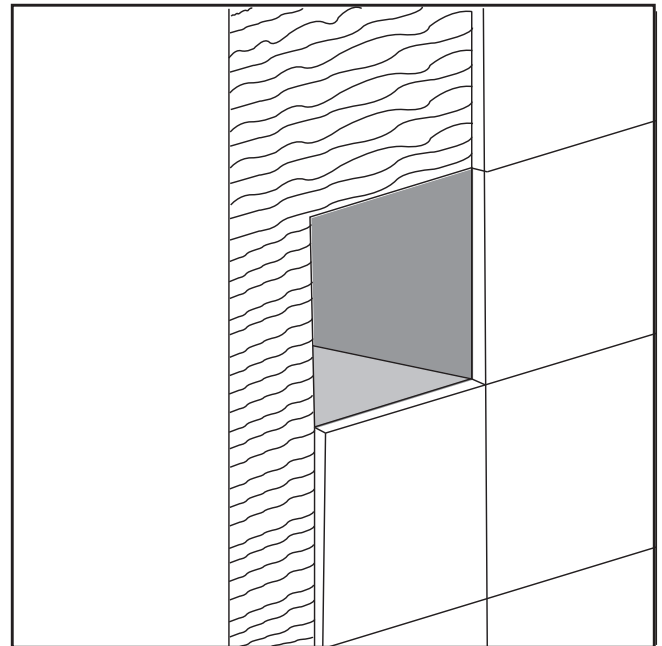
Handleiding



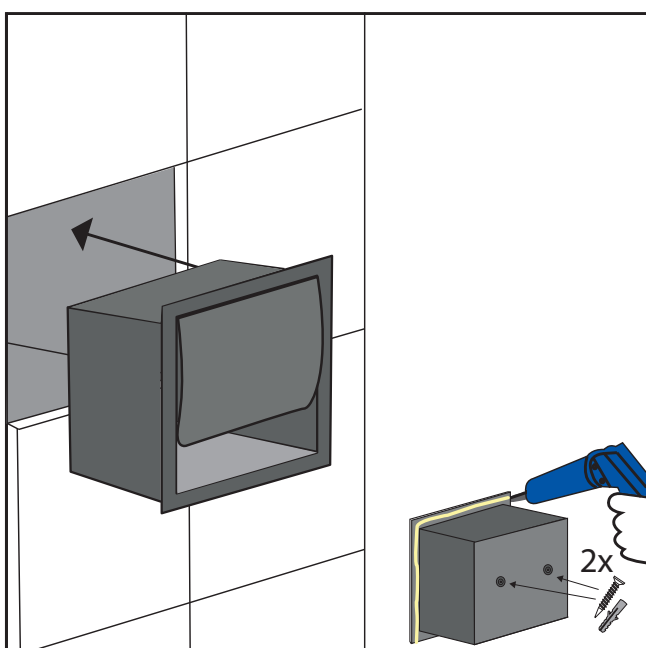
RVS inbouw toilethouder



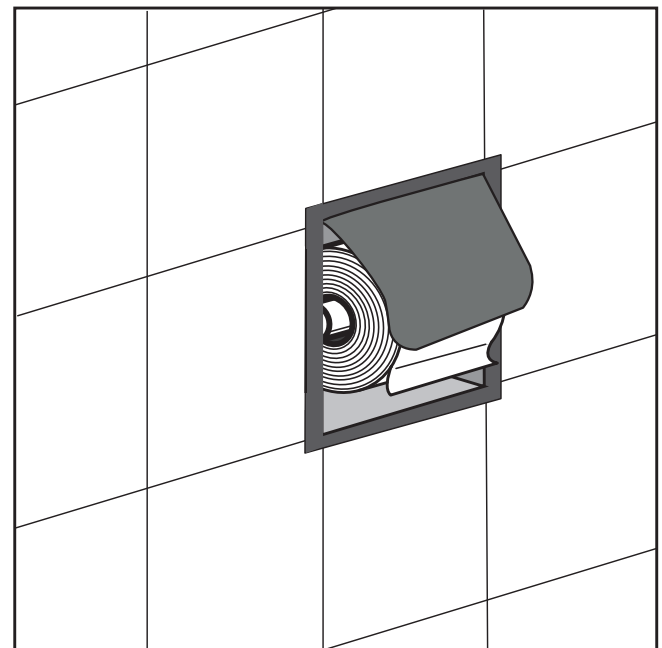
1 Creëer een uitsparing in de muur. Gebruik de juiste afmetingen.



2 Betegel de wand rondom de uitsparing van de toilethouder.



3 Breng montagekit aan op de rand van de achterkant van de toilethouder en plaats deze in de muur. Zet de houder vast met de meegeleverde pluggen en schroeven.



4 De toilethouder is klaar voor gebruik.