




Position	Quantité	Description
	1	<p><b>MAGNA3 25-80</b></p>  <p>Note ! La photo produit peut différer du produit réel</p> <p>Référence: <a href="#">97924246</a></p> <p>MAGNA3 – Bien plus qu'un circulateur</p> <p>Le Magna 3 est la dernière génération du célèbre circulateur MAGNA dont la technologie basée sur des années d'expérience en matière de pompes électroniques n'est plus à prouver. Toujours équipé d'un moteur à aimant permanent, de la fonction AUTOADAPT et du convertisseur de fréquence intégré, le MAGNA 3 présente de nombreuses innovations. Véritable concentré de technologie intelligente, ce nouveau circulateur révèle une nouvelle fois la qualité Grundfos. Le MAGNA 3, circulateur à haut rendement énergétique, est destiné aux installations de chauffage, climatisation et aux applications d'eau chaude sanitaire pour les bâtiments neufs ou pour les projets de rénovation.</p> <p>Circulateur à rotor noyé. Hydraulique et moteur forment une unité compacte sans garniture mécanique. Deux joints assurent l'étanchéité. Paliers lubrifiés par le liquide pompé.</p> <p>Le circulateur est pourvu d'un collier de serrage innovant et spécifiquement conçu pour faciliter un repositionnement rapide et une maintenance aisée de la tête de pompe.</p> <p>Le MAGNA3 est une pompe qui ne nécessite aucune maintenance avec un coût global extrêmement bas.</p> <p>Le circulateur se compose de :</p> <ul style="list-style-type: none"> <li>• régulateur intégré dans la boîte à bornes</li> <li>• interface utilisateur avec écran couleur TFT pour une configuration facile et intuitive du circulateur</li> </ul> <ul style="list-style-type: none"> <li>• Pour vous raccorder à un système de gestion de bâtiment, vous pouvez intégrer des modules CIM prenant en charge les bus de terrains suivants : LON, Profibus, Modbus, SMS/GSM/GPRS et BACnet. GENIbus est également disponible.</li> <li>• Un capteur intégré mesure la pression différentielle ainsi que la température du liquide</li> <li>• Corps de pompe en fonte (selon modèle)</li> <li>• Chemise du rotor en composite (carbone renforcé fibre de verre). Réduit la perte de puissance et contribue à un plus haut rendement énergétique</li> <li>• Support palier en acier inoxydable</li> <li>• Corps stator en alliage d'aluminium</li> <li>• Refroidissement à air anti-condensation dans le boîtier de commande</li> </ul> <p>Le MAGNA3 est un circulateur simple.</p> <p>Caractéristiques</p> <ul style="list-style-type: none"> <li>• AUTOADAPT.</li> <li>• FLOWADAPT : FlowAdapt est une combinaison des fonctions AUTOADAPT et FLOWLIMIT. Le MAGNA 3 surveille en permanence le débit pour s'assurer qu'il n'y ait aucun dépassement (débit maxi).</li> <li>• Mode Pression proportionnelle.</li> <li>• Mode Pression constante.</li> <li>• Mode Température constante.</li> </ul>



Position	Quantité	Description
		<ul style="list-style-type: none"> <li>• Mode Courbe constante.</li> <li>• Mode Courbe Max. ou Min.</li> <li>• Mode Régime réduit de nuit.</li> <li>• Aucune protection moteur n'est nécessaire.</li> <li>• Isolation parfaite : des coquilles d'isolation thermiques sont livrées en standard sur les pompes simples pour les applications chauffage.</li> <li>• Le Magna 3 est conçu pour pomper des liquides dont la température peut atteindre -10°C. Par ailleurs, la température du liquide pompé (-10°C à +110°C) est maintenant indépendante de la température ambiante (0°C à +40°C).</li> </ul> <p>Communication</p> <p>Le MAGNA3 peut communiquer de la manière suivante :</p> <ul style="list-style-type: none"> <li>• Communication à distance sans fil Grundfos GO</li> <li>• Communication Bus terrain via modules CIM</li> <li>• Entrées digitales</li> <li>• Relais de sortie</li> <li>• Entrée analogique (fonction estimation de l'énergie thermique : ajouter un capteur supplémentaire de température pour mesurer la température du liquide dans la tuyauterie de retours)</li> </ul> <p>Moteur et régulateur</p> <p>Le MAGNA3 possède un moteur 4 pôles synchrone, à aimant permanent (PM : "Permanent Magnet"). Ce moteur se caractérise par un niveau de rendement énergétique supérieur à un moteur asynchrone conventionnel à cage d'écuruiil.</p> <p>La vitesse de la pompe est contrôlée par un convertisseur de fréquences intégré.</p> <p>Un capteur de pression différentielle et un capteur d'etempérature est également intégré à la pompe.</p> <p><b>Liquide:</b> Plage température liquide:        -10 .. 110 °C</p> <p><b>Technique:</b> Classe TF:                                110 Certifications sur la plaque signalétique: CE,VDE,EAC</p> <p><b>Matériaux:</b> Corps de pompe:                        Fonte     EN-GJL-200     ASTM A48-200B Roue mobile:                              PES 30%GF</p> <p><b>Installation:</b> Plage température ambiante:        0 .. 40 °C Pression maximale de service:        10 bar Raccordement tuyauterie:            G 1 1/2" Pression par étage:                      PN10 Entraxe:                                    180 mm</p> <p><b>Donnée électrique:</b> Puissance élec.-P1:                      9 .. 124 W Intensité maximum consommée:       0.09 .. 1.02 A Fréquence d'alimentation:              50 Hz Tension nominale:                        1 x 230 V Indice de protection (IEC 34-5):       X4D Classe d'isolement (IEC 85):         F</p> <p><b>Autres:</b> Label:                                        Grundfos Blueflux Energie (EEI):                              0.19 Poids net:                                    4.81 kg</p>

**GRUNDFOS®**



Nom Société:

Créé par:

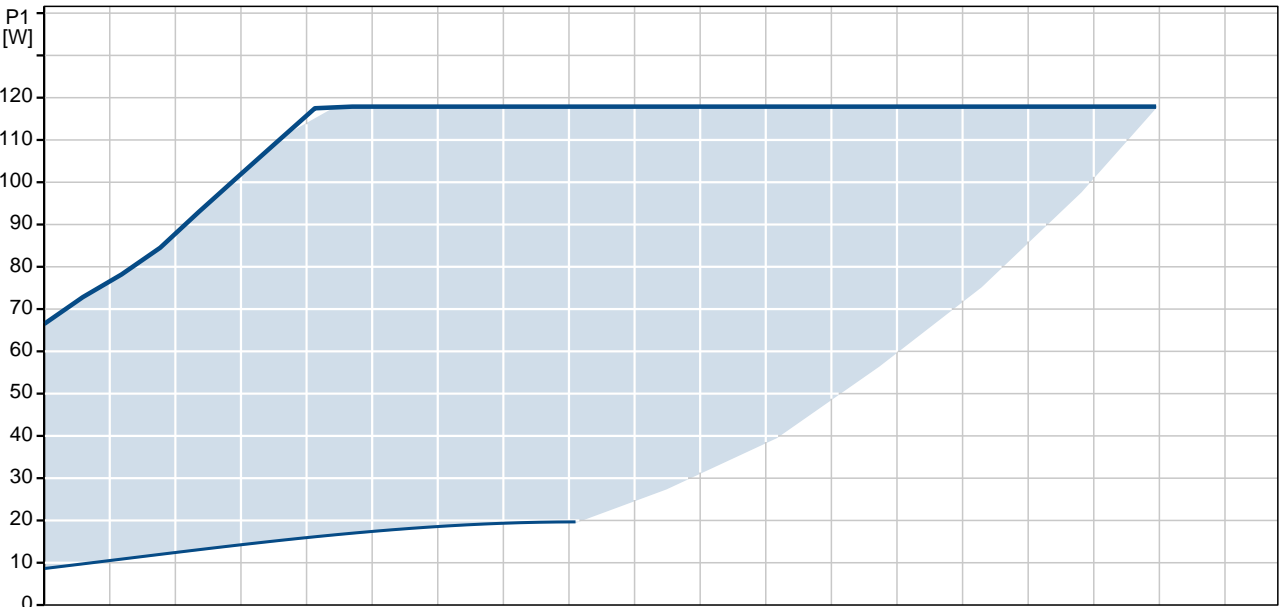
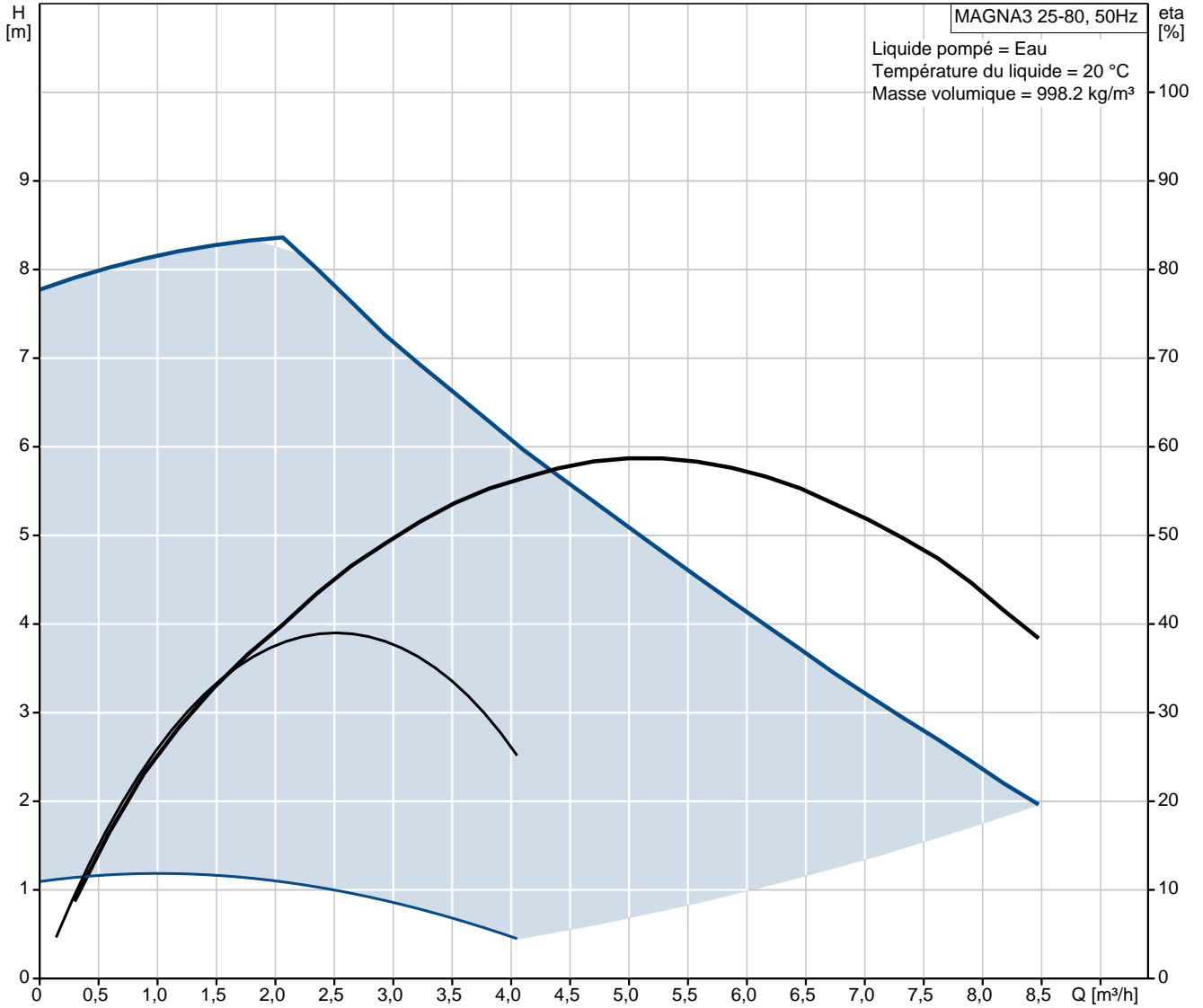
Téléphone:

Date:

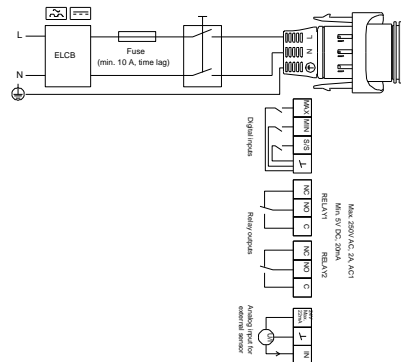
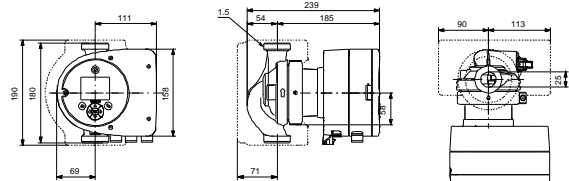
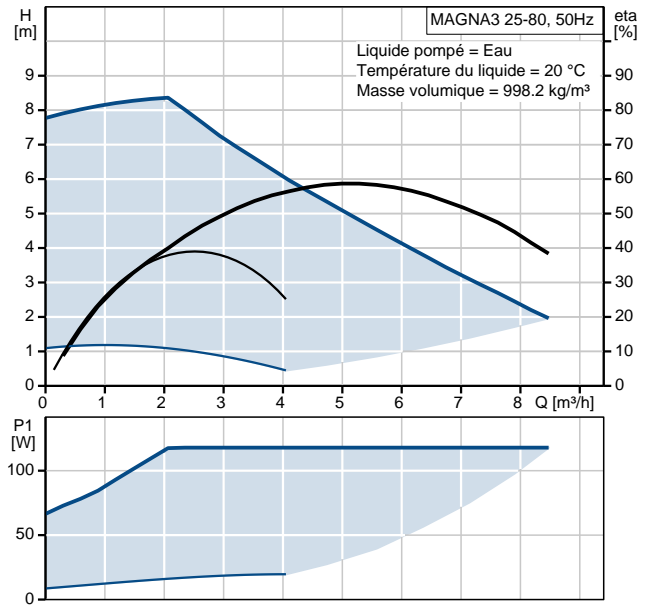
Position	Quantité	Description
		<p>Poids brut: 5.27 kg Colisage: 0.015 m<sup>3</sup></p>



**97924246 MAGNA3 25-80 50 Hz**

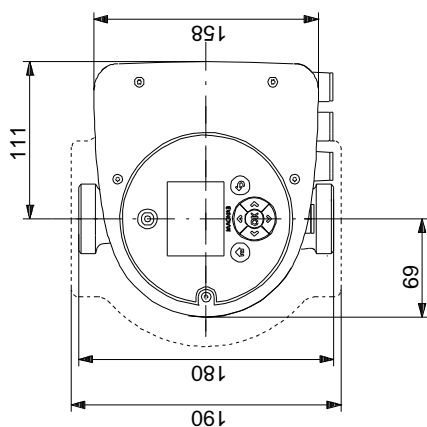
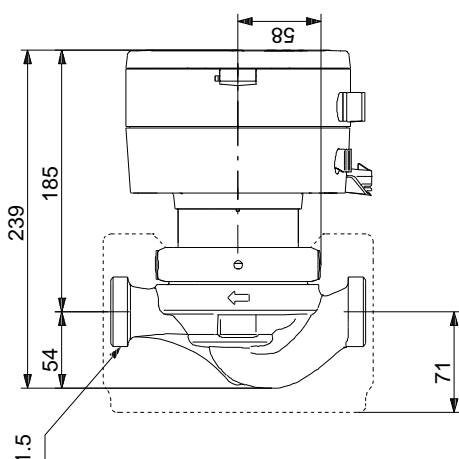
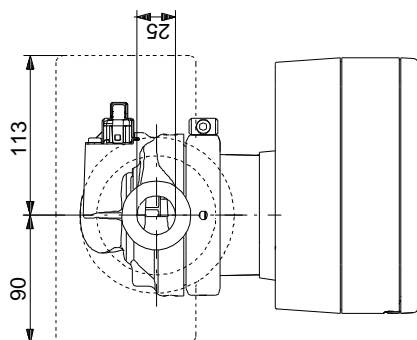


Description	Valeur
<b>Information générale:</b>	
Nom produit:	MAGNA3 25-80
Position:	
Code article:	97924246
Nombre EAN::	5710626493210
Prix:	Sur demande
<b>Technique:</b>	
Pression maxi:	80 dm
Classe TF:	110
Certifications sur la plaque signalétique:	CE,VDE,EAC
Modèle:	A
<b>Matériaux:</b>	
Corps de pompe:	Fonte EN-GJL-200 ASTM A48-200B
Roue mobile:	PES 30%GF
<b>Installation:</b>	
Plage température ambiante:	0 .. 40 °C
Pression maximale de service:	10 bar
Raccordement tuyauterie:	G 1 1/2"
Pression par étage:	PN10
Entraxe:	180 mm
<b>Liquide:</b>	
Plage température liquide:	-10 .. 110 °C
<b>Donnée électrique:</b>	
Puissance élec.-P1:	9 .. 124 W
Intensité maximum consommée:	0.09 .. 1.02 A
Fréquence d'alimentation:	50 Hz
Tension nominale:	1 x 230 V
Indice de protection (IEC 34-5):	X4D
Classe d'isolement (IEC 85):	F
<b>Autres:</b>	
Label:	Grundfos Blueflux
Energie (EEI):	0.19
Poids net:	4.81 kg
Poids brut:	5.27 kg
Colisage:	0.015 m³





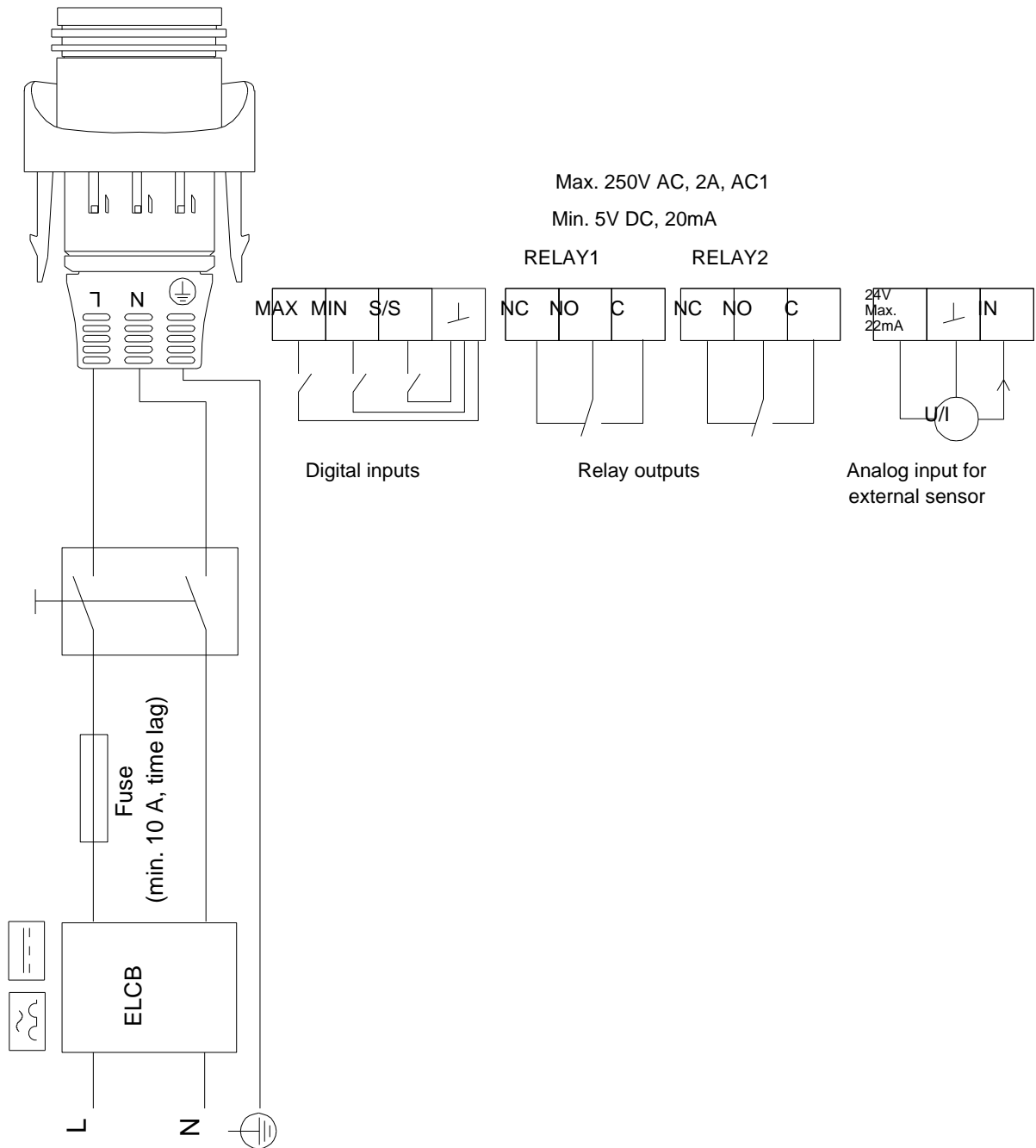
## 97924246 MAGNA3 25-80 50 Hz



Remarque: toutes les unités sont en [mm] à moins que d'autres unités soient spécifiées.  
Mise en garde: ce dessin d'encombrement simplifié ne montre pas tous les détails.



**97924246 MAGNA3 25-80 50 Hz**



Note ! Toutes les unités sont en [mm] sauf précision contraire.