



go

Van Marcke®

NL

Hartelijk dank voor uw aankoop van dit Van Marcke go® product. Bekijk eerst zorgvuldig deze handleiding voor u de installatie aanvangt.

FR

Merci beaucoup d'avoir acheté un produit de Van Marcke go®. Veuillez lire attentivement les instructions suivantes avant de commencer l'installation.

**ONDERHOUD / ENTRETIEN**

NL

- Voor de dagelijkse verzorging, ook voor de Easy Clean veredelde douchewanden, is een vochtige doek of spons voldoende. Droog het glas elke keer na het douchen met de wisser of een zachte doek, voor het minimaliseren van kalkafzettingen en het vuil.
- Profielen kunnen het best met een zachte doek worden gedroogd.
- 'Easy Clean' veredelde producten kunnen ook worden gereinigd met microvezeldoekjes.
- Schurende reinigingsmiddelen en schuursponsen zijn niet toegestaan.
- Kalk- en vuilafzettingen hechten zich hardnekkiger na verloop van tijd. Vermijd sterke reinigingsmiddelen op basis van zuur of azijn, omdat deze zowel het glas, de profielen en de 'Easy Clean'-coating kunnen aantasten.

FR

- Un chiffon ou une éponge humide suffit pour l'entretien quotidien, y compris celui des parois de douche 'Easy Clean'. Séchez la vitre chaque fois après la douche à l'aide de la raclette ou d'un chiffon doux afin de limiter la formation de dépôts de calcaire.
- La meilleure solution pour sécher les profils consiste à utiliser un chiffon doux. Les produits de nettoyage en éponges abrasifs ne sont pas autorisés.
- Plus les dépôts de calcaire et d'impuretés sont anciens, plus ils sont tenaces. Évitez d'utiliser des acides forts et nettoyeurs au vinaigre car ils risqueraient d'attaquer ces vitres, profils et revêtements 'Easy Clean'.

**draaideur  
porte pivotante**230015 - 230016  
BELO**GARANTIE**

NL

- De garantietermijn vindt u terug op de verpakking van uw product.
- De garantie is enkel geldig mits het voorleggen van uw aankoopbewijs en de verpakking.
- De garantie verleend door de fabrikant is geldig op materiaal- en productiefouten.
- De garantie is niet van toepassing bij slijtage of schade die veroorzaakt werd door verkeerd gebruik, een foutieve montage of slecht onderhoud van dit product.

FR

- Vous pouvez retrouver le délai de garantie sur l'emballage de votre produit.*
- Pour bénéficier de la garantie, il faut se présenter avec le produit, l'emballage et le ticket de caisse dans votre point d'achat.*
- La garantie accordée par le fournisseur est valable sur les défauts du matériel et de fabrication.*
- La garantie ne s'applique pas en cas d'usure ou de dommage causé par un usage inadapté, une mauvaise installation ou un mauvais entretien de la produit.*

**DE FABRIKANT VERLEENT GEEN  
GARANTIE IN DE VOLGENDE  
GEVALLEN / LA GARANTIE N'EST PAS  
VALABLE DANS LES CAS SUIVANTS**

NL

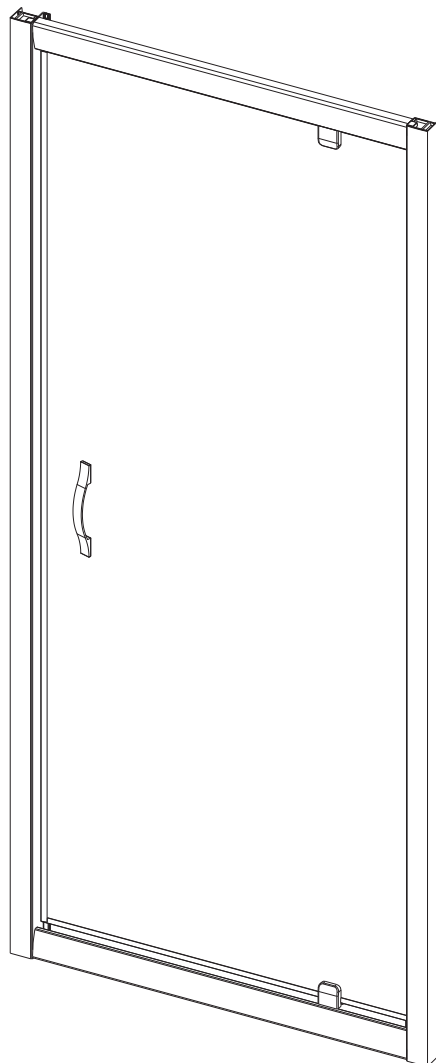
- Schade aan het product door kalkaanslag [gebruik een filter of ontkalkingsapparaat om kalk te verminderen].
- Beschadigingen aan het product door onvakkundige montage of gebruik.
- Beschadigingen door het gebruik van niet-originele wisselstukken.
- Corrosieschade aan het product door foutief gebruik van

- onderhoudsproducten of door schuren.
- Directe of indirecte schade veroorzaakt door een slecht functionerend product [gevolgschade].
- Glas die spontaan in duizend stukjes ontploft veroorzaakt door trillingen of spanning van het glas.
- Bij profielloze douchewanden kan spatwater niet 100% worden binnengehouden.
- Bij profielarme douchewanden kan spatwater naar buiten lekken
- Bij douchewanden met een solide profiel kan water amper naar buiten lekken.

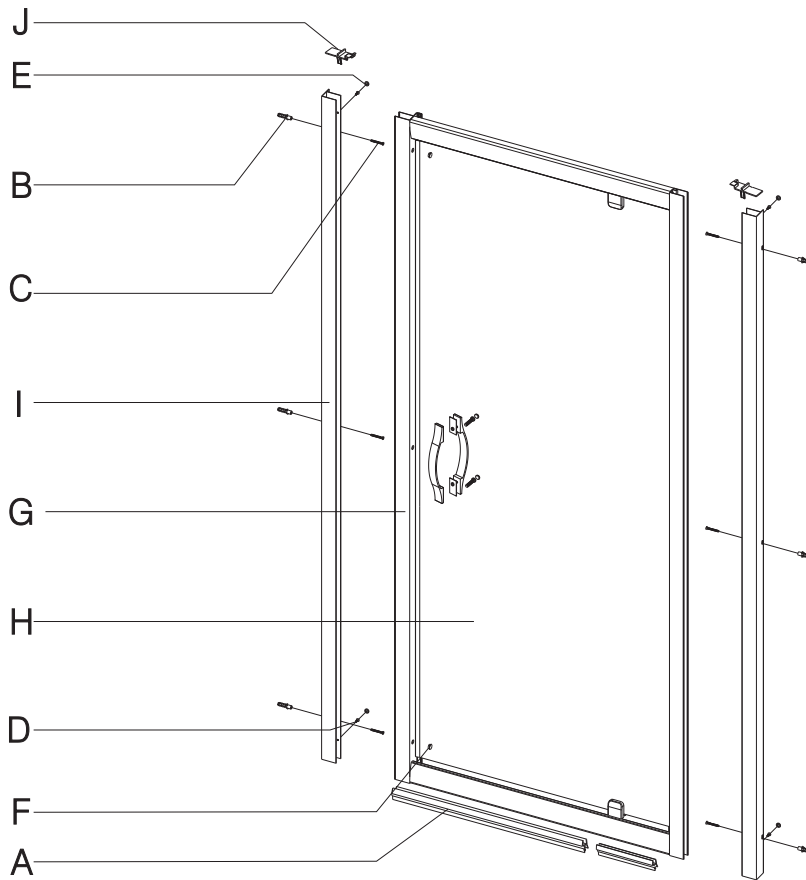
FR

- Le dommage causé au produit ou à la partie intérieure du produit par le calcaire (utilisez un filtre anti-calcaire ou un adoucisseur à fin de réduire le calcaire).*
- Le dommage causé par un mauvais usage ou une installation incorrecte du produit.*
- Le dommage causé par l'utilisation de pièces de rechange non-originales.*
- Le dommage de corrosion causé par l'utilisation de produits d'entretien agressifs ou le récurage.*
- Le dommage direct ou indirect causé par le mauvais fonctionnement du produit.*
- Le verre qui explose spontanément en milles morceaux causé par les vibrations ou la tension du verre.*
- Pour les parois de douches sans profil les éclaboussures s'écoulent plus facilement vers l'extérieur.*
- Pour les parois de douches avec peut de profils les éclaboussures ne peuvent pas être tenu à l'intérieur à 100%.*
- Pour de parois de douches avec un profil très solide, il est presque impossible que l'eau fuite vers l'extérieur.*

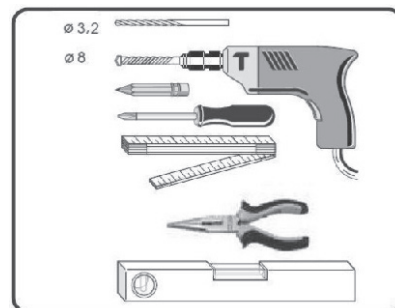
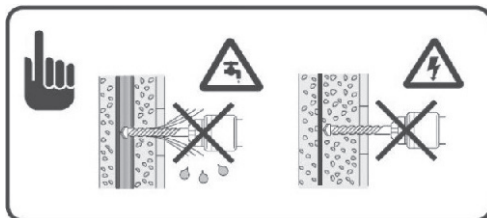
**DRAAIDEUR - PORTE PIVOTANTE**  
**230015 - 230016**



# INSTALLATIE / INSTALLATION

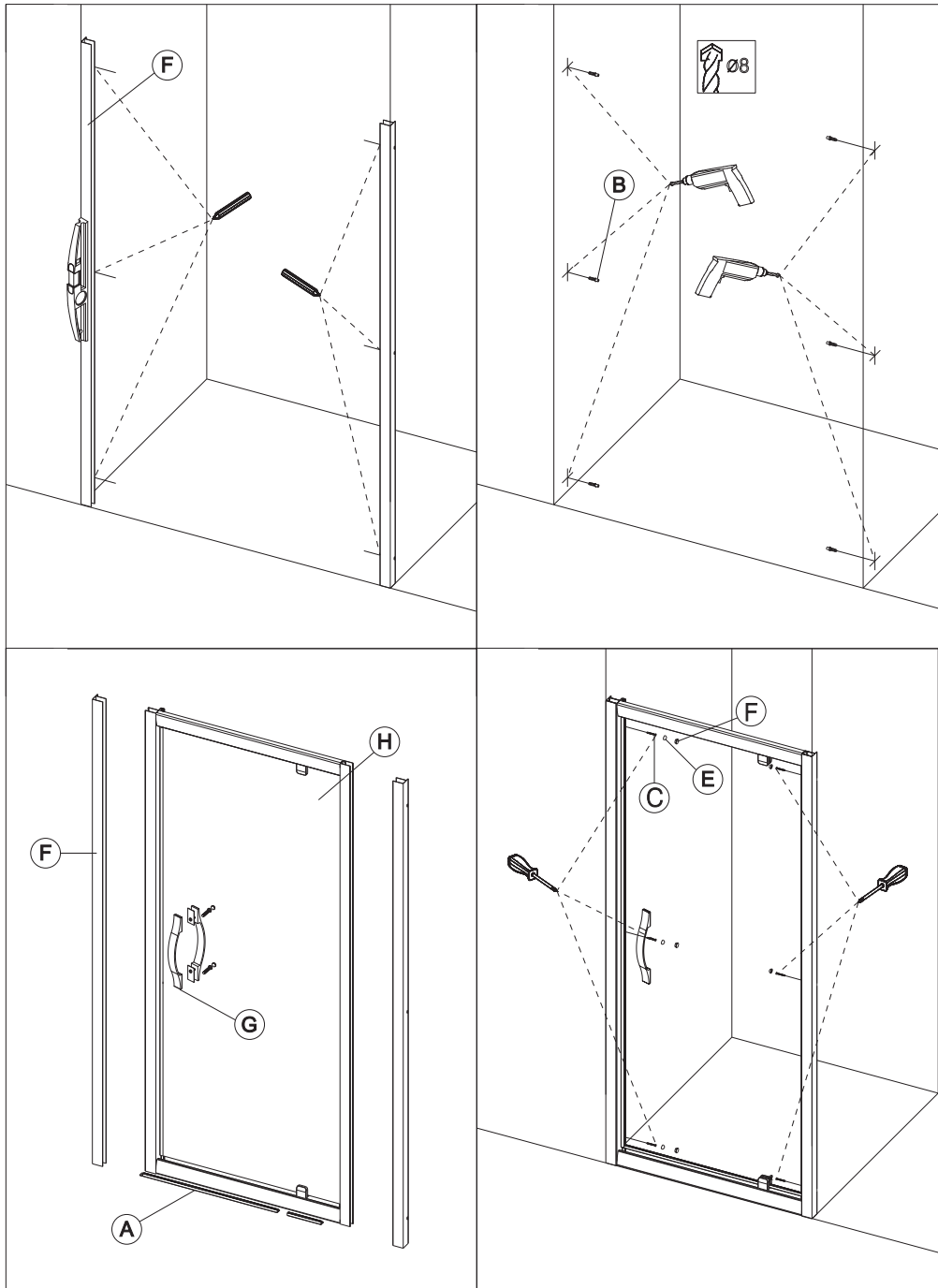


A	2	B	6+1	C	6+1	D	4+1	E	10+1	F	3+1
SA0021		SA0005				SA0003					
G	1	H	1	I	2	J	2				
		Movable Door									
SA0013				SA0018		SA0010					



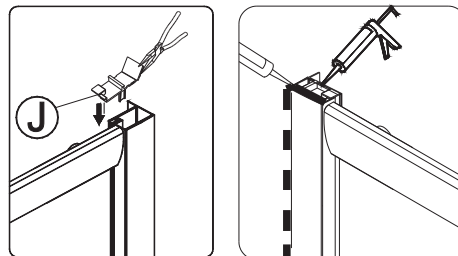
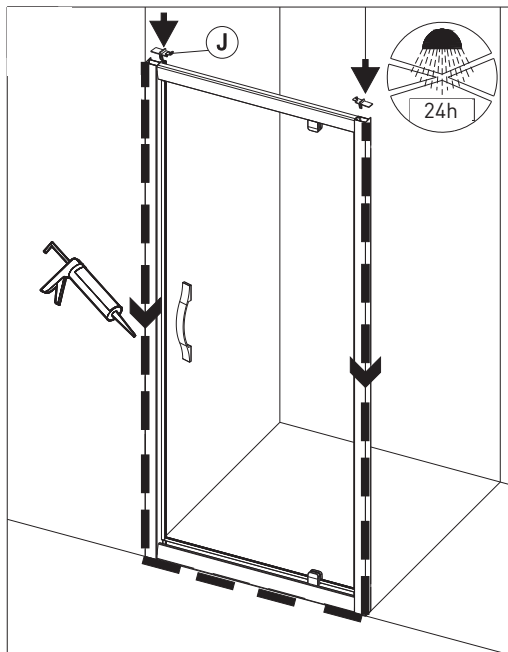
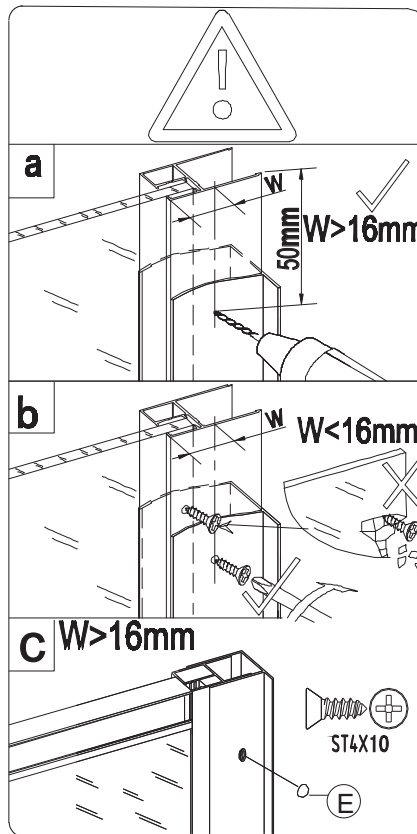
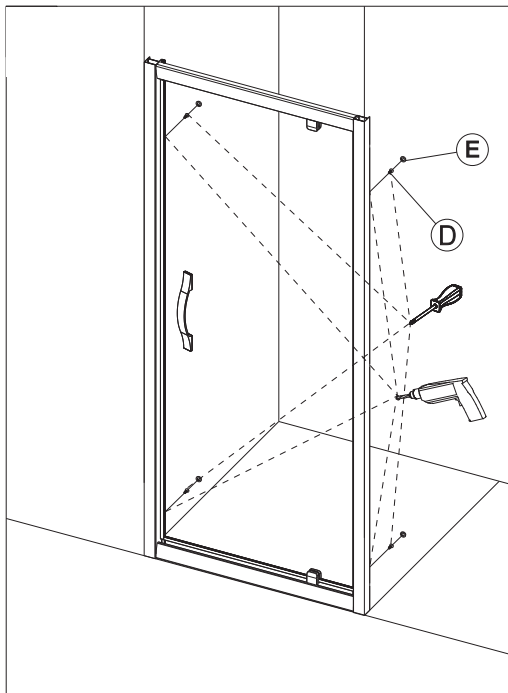
1

- Benodigde gereedschappen voor installatie (niet meegeleverd)
- Outils nécessaires au montage (non fourni)



2

- Houdt het compensatieprofiel tegen beide muren met behulp van een waterpas. Teken de gaatjes af met een potlood. (nis)
- Houdt het compensatieprofiel tegen de muur met behulp van een waterpas. Teken de gaatjes af met een potlood. (combinatie vaste wand)
- Boor de gaatjes met een boor
- Stop de pluggen in de gaten en schroef het profiel vast aan de muur
- Bevestig handgrepen op douchedeur
- Schuif de draaideur voorzichtig in het profiel
  
- *Tenez le profil de compensation contre les 2 murs à l'aide d'un niveau. Marquez les trous avec un crayon. (niche)*
- *Tenez le profil de compensation contre le mur à l'aide d'un niveau. Marquez les trous avec un crayon. (combinaison paroi fixe)*
- *Percez les trous avec un foret*
- *Fixez les poignées sur la porte de douche*
- *Mettez les chevilles dans les trous et vissez le profil au mur*
- *Glissez la porte de douche doucement dans le profil*



**3**

- Bevestig de glazen douchedeur met behulp van de bijgeleverde vijzen, aan het profiel
  - Dek de geïnstalleerde vijzen af met de meegeleverde afdekkapjes
  - Werk af met silicone aan de buitenkant
- 
- Fixez la porte de douche en verre, à l'aide des vis fournies, au profil
  - Couvrez les vis installées avec les capuchons livrés
  - Finissez avec du silicone à l'extérieur