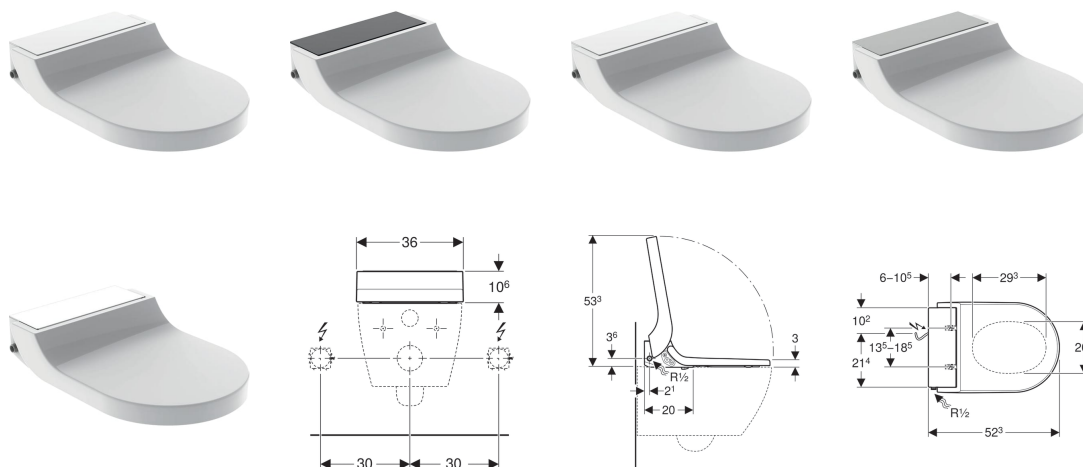


## Geberit AquaClean Tuma Comfort wc-zitting



### Gebruiksdoelen

- Voor comfortabel en geurloos wc-gebruik
- Voor de verzorgende reiniging met water van de anale en vaginale zone
- Voor de montage achteraf op keramische wc-potten (vervanging door wc-zitting)

### Eigenschappen

- Warmwaterproductie via doorstroomverwarmer
- Anale douche met WhirlSpray-douchetechnologie
- Aparte Ladydouchekop in beschermde rustpositie
- Doorstroomverwarmer deactiveerbaar
- Douchearm met douchekop voor anale en vaginale zone uitschuifbaar
- Douchestraalsterkte instelbaar in vijf standen
- Douchearm positioneerbaar in vijf standen
- Oscillerende douche (automatisch vooruit en achteruit bewegen van de douchearm) instelbaar
- Automatische voor- en nareiniging van douchekop met vers water
- Ontkalkingsprogramma
- Gebruikersdetectie
- Geurextractie met keramische honingraatfilter activeerbaar
- Geurextractie met naloopfunctie
- Droging inschakelbaar
- Wc-zittingsring met snel opwarmende verwarming
- Wc-bril en wc-deksel met SoftClosing
- Wc-deksel met SoftOpening
- Functies en instellingen met afstandsbediening
- Vier gebruikersprofielen programmeerbaar
- Aansluiting aan de watertoevoer links aan de zijkant
- Aansluiting aan het elektriciteitsnet achteraan, met mogelijkheid deze naar links of rechts verdoken te verplaatsen
- Elektriciteitskabel inkortbaar
- Goedkeuring volgens (DIN) EN 1717 / (DIN) EN 13077
- Met Geberit AquaClean app compatibel
- Temperatuur van douchewater met Geberit AquaClean app in te stellen

- Temperatuur van de droging met Geberit AquaClean app in te stellen
- Temperatuur van de zittingverwarming met Geberit AquaClean app in te stellen

### Technische gegevens

Beschermingsklasse	I
Beschermingsgraad	IPX4
Nominale spanning	230 V AC
Netfrequentie	50 Hz
Opgenomen vermogen	2000 W
Opgenomen vermogen in stand-by	≤ 0.5 W
Kabellengte	2 m
Stromingsdruk	50–1000 kPa
Bedrijfstemperatuur	5–40 °C
Instelbereik watertemperatuur	34–40 °C
Fabrieksinstelling watertemperatuur	37 °C
Berekend debiet	0.02 l/s
Minimale stromingsdruk voor berekend debiet	50 kPa
Doucheduur	50 s
Maximale belasting wc-zitting	150 kg

### Leveringsomvang

- Aansluitslang met metalen omvlechting 3/8" met bocht 1/2"
- Beschermplaatje tegen opspattend water
- Rubber voor nivellering voor wc-zitting / keramische wc-pot
- Keramisch honingraatfilter
- Ontkalkingsmiddel 125 ml
- Reinigungsset
- Afstandsbediening met muurhouder en batterij CR2032
- Bevestigingsmateriaal

- Set voor aansluiting aan de watertoevoer

#### Extra te bestellen

Art. nr.	Oppervlak / kleur
146.270.11.1	Alpien wit
146.270.SI.1	Glas / Wit
146.270.SJ.1	Glas / Zwart
146.270.FW.1	Geborsteld rvs

#### Toebehoren

- Muurbedieningspaneel voor Geberit AquaClean
- Muurbedieningspaneel zonder aanraking, voor Geberit AquaClean
- Geberit AquaClean ontkalkingsmiddel
- Geberit keramische honingraatfilter type 3



- Bij dit product is Geberit AquaClean ontkalkingsmiddel en Geberit AquaClean reinigingsmiddel verpakt. Deze verbruiksmaterialen bevatten geclassificeerde gevaarlijke stoffen. Opmerkingen en maatregelen voor een veilige omgang met gevaarlijke stoffen zijn in de bijlage of onder [www.geberit.com](http://www.geberit.com) vermeld.
- Set voor aansluiting aan de watertoevoer volgens de inbouwsituatie selecteren