

EUROSTYLE COSMOPOLITAN

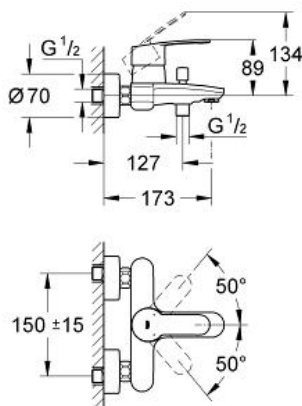
Mitigeur monocommande 1/2" bain/douche

Référence : 33591002

GROHE nv - sa | Diependaalweg 4a | 3020 Winksele
Tel: +32 (0) 16 23 06 60 | Fax: +32 (0) 16 23 90 70
Mail: info.be@grohe.com

Pure Freude
an Wasser

GROHE



Descriptif Produit:

Mitigeur monocommande 1/2" bain/douche

Spécifications Produit:

montage mural

levier en métal

GROHE SilkMove: cartouche en céramique 46 mm

GROHE StarLight: chrome éclatant et durable

limiteur de débit ajustable

inverseur automatique bain/douche

mousseur

raccords S

clapet(s) anti-retour

Finition:

□ 33591002 chromé

