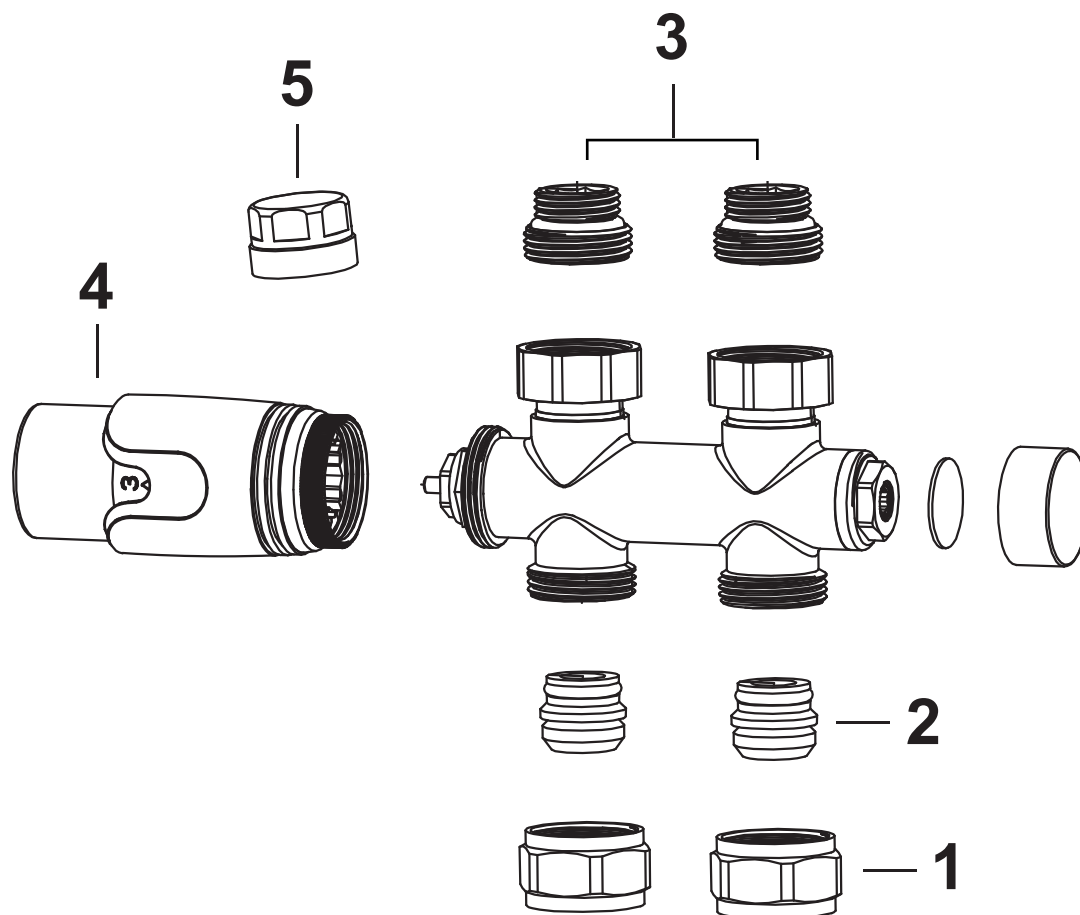


Handleiding



Onderblok aansluiting 15 mm



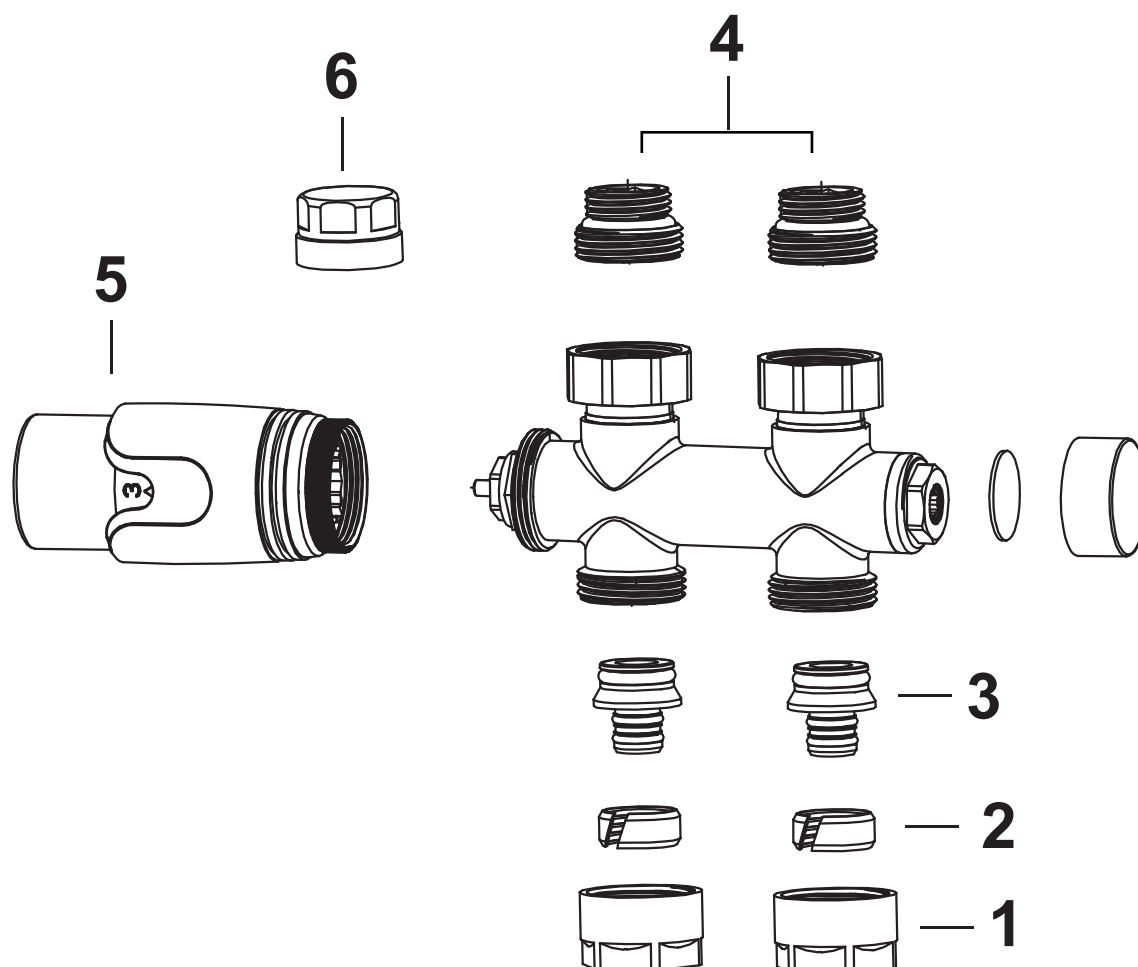
LET OP: Zorg ervoor dat de buizen recht zijn afgesneden en vrij zijn van bramen/slijpresten zodat het onderblok lekvrij geïnstalleerd kan worden.

Plaats de moer (1) en knelkoppeling (2) op de buis. Draai de moer vast op het onderblok.

Verwijder de afdekdoppen van de radiator en draai de aansluitkoppelingen (3) op de radiator. Zet de koppelingen vast met een radiatorsleutel. Draai het onderblok vast op de aansluitkoppeling.

Draai de thermostaatknop (4) helemaal open voor installatie. Verwijder de plastic (5) kap op het onderblok en draai de thermostaatknop op het ventiel.

Onderblok aansluiting 16 mm



LET OP: Bereid de aansluitbuizen voor op de montage van het onderblok. Zorg ervoor dat de aansluiting van de buis recht is afgesneden en rond is zodat het onderblok lekvrij geïnstalleerd kan worden.

Plaats de moer (1) en de knelring (2) over de buis, druk vervolgens de slangtule (3) in de buis. Druk de andere zijde van de slangtule in het onderblok en draai de moeren goed vast.

Verwijder de afdekdoppen van de radiator en draai de aansluitkoppelingen (4) op de radiator. Zet de koppelingen vast met een radiatorsleutel. Draai het onderblok vast op de aansluitkoppeling.

Draai de thermostaatknop (5) helemaal open voor installatie. Verwijder de plastic (6) kap op het onderblok en draai de thermostaatknop op het ventiel.