

TECE datablad

Actuele stand 08.08.2019



TECEone WC met douchefunctie

Artikelnummer: 9700200

VE 1: 1 st.

VE 2: 4 st.

Beschrijving:

Randloze toiletpot met geïntegreerde douchefunctie voor een comfortabele intieme reiniging met water. Voor de douchefunctie is geen stroom nodig, maar alleen een wateraansluiting voor warm- en koud water. Toiletpot voor wandinbouw-spoelkasten.

Kenmerken van de douchefunctie:

- Intuïtieve bediening via draaiknoppen aan de zijkant voor watertemperatuur en waterhoeveelheid
- Douchestraal traploos tot 5,6 l/min. instelbaar
- Watertemperatuur individueel traploos instelbaar (10-38 °C)
- Zelfreinigende douchekop
- Vervangbare spoekoppen
- Goedkeuring conform DIN EN 1717
- Minimale stromingsdruk 1 bar (max. 10 bar)

Kenmerken van de toiletpot:

- Hangende diepspoel-toiletspot voor 6 en 4,5 liter spoelvolumes
- Compact model - diepte 540 mm, bevestigingsafstand 180 mm
- Verborgene wandbevestiging en verborgene wateraansluitingen
- Randloze toiletspot met geïntegreerd spatscherm
- In de fabriek gegoten en vooraf geplaatste wc-bril-bevestiging voor TECEone wc-bril met deksel
- Materiaal: Sanitair keramiek, kleur wit
- Toiletspot ontworpen voor optimale hygiëne met weinig hoeken, randen en naden
- Goedkeuring conform DIN EN 997
- Afmetingen (B x H x D): 358 x 350 x 540 mm

Levering:

- Toiletspot inclusief verborgene wc-bevestiging
- Voorgemonteerde wc-bril-bevestiging
- Voorgemonteerde bedieningsknoppen
- Gewapende slangen voor wateraansluiting op de in de handel verkrijgbare hoekstopkranen

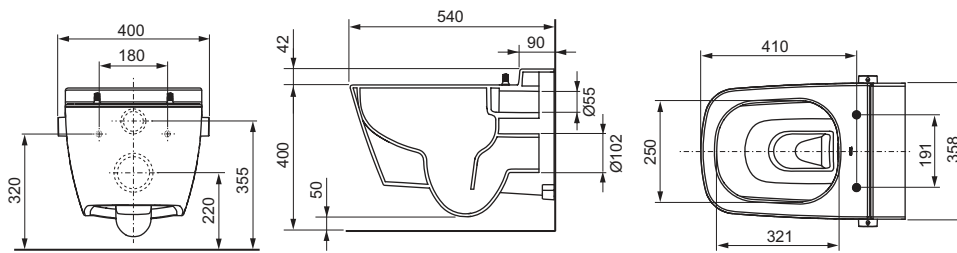
Verkoopgegevens:

TECEone WC met douchefunctie diepspoeler, wit

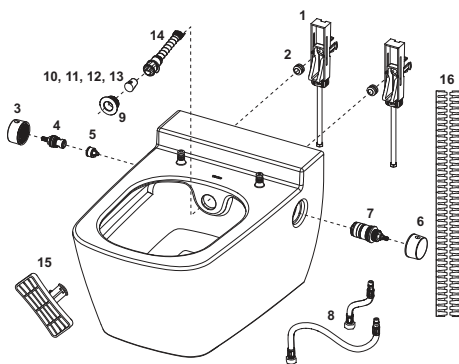
TECE datablad

Actuele stand 08.08.2019

Maatvoeringstekeningen:



Reserveonderdelen:



- | | | |
|----|---------|--|
| 1 | 9820356 | Verdekt opgestelde bevestiging |
| 2 | 9820357 | Kartelmoer (2 x) voor verdekt opgestelde bevestiging |
| 3 | 9820362 | Bedieningsknop waterhoeveelheid |
| 4 | 9820358 | Keramische cartouche |
| 5 | 9820359 | Veiligheidsvoorziening conform DIN EN 1717 |
| 6 | 9820361 | Bedieningsknop watertemperatuur |
| 7 | 9820360 | Thermostaatventiel |
| 8 | 9820365 | Gewapende slangen warm en koud |
| 9 | 9820364 | Rozet |
| 10 | 9820403 | Douchekop mondstuk (3 x) "standaard" 75° |
| 11 | 9820404 | Douchekop mondstuk (3 x) "standaard" 90° |
| 12 | 9820405 | Douchekop mondstuk (3 x) "medium" 90° |
| 13 | 9820406 | Douchekop mondstuk (3 x) "klein" 90° |
| 14 | 9820363 | Douchestaaf, complete set |
| 15 | 9820422 | Demontagegereedschap douchestaaf |
| 16 | 9820351 | Geluidsisolatie tape |