

# Montage sku 933114

## CAUTION!

### POWER BOX , IP44

## ENG

- Power box must be connected to the electric wire to the brown wire using terminal blocks ( not delivered) system with earthing. - Input cable is round, with wires 3x2.5mm<sup>2</sup>:

Power box must be installed inside the cabinet, under the top. - Before installation and other service activities ( e.g. cleanup), the influx of current must be urgently disconnected. - Input cable has 3 wires : step 1 - connect the grounding wire with yellow-green wire, next step 2 - connect the "N" (neutral) wire to the blue wire, next step 3 at the end connect the "L" (phase) cable to the brown cable. - Protect supply cable from crumpling up, wiping, turning and different destroying activity its isolation.

Manufacturer takes no responsibility for any damage caused by the wrong use of the product or by structural modifications. - Power box should be cleaned with dry piece of cloth. Scouring or dissolving agents should not be used. - In case of any doubt, a specialist should be consulted. - Terminal blocks are not included. Installation may require advice from a qualified person.- The WEEE symbol on the product or on its packaging indicates that this product must not be disposed of with your other household waste. Instead, it is your responsibility to dispose of your waste equipment by handing it over to a designated collection point for the recycling of waste electrical and electronic equipment.

## ASSEMBLY

Establish assembly place for the power box.

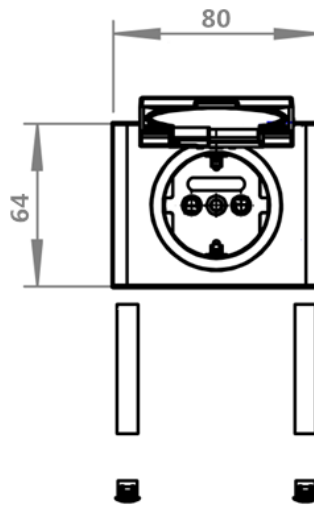
STEP 1: Run the cables through the hole in the cabinet.

STEP 2: Montage the box by two screws to the cabinet housing.

STEP 3: Put the caps in the holes of power box housing.

STEP 4: Connect round cable 3x2.5mm<sup>2</sup> to the home electric system with earthing.

- Rated input voltage:220~250V/50Hz. - Rated output voltage: 220-250V . - Appliance Class: I (earthing). - IP code: IP44. - Installation on normally flammable mounting surface: YES. - Installation on furniture surface: YES. In-door use only.



## DEU- ACHTUNG – POWERBOX IP44

Powerbox muss an das elektrische System mit Erdung angeschlossen werden. - Eingangskabel ist rund, mit Drähten 3x2.5mm<sup>2</sup>.

Power-Box muss im Schrank installiert werden, unter der Spitze. - Vor der Installation und andere Service-Aktivitäten (z Bereinigung), muss der Zustrom von Strom immer getrennt werden. -

Das Eingangskabel hat drei Kabel: Schritt 1 - Schließen Sie das Erdungskabel mit gelb-grünen Kabel, nächsten Schritt 2 - schließen Sie das "N" (neutral) Draht mit dem blauen Draht, nächster Schritt 3 am Ende verbinden die "L" (Phase ) Kabel an den braunen Kabel. - Versorgungskabel von zerknitterten, Wischen, Drehen und andere zerstörende Aktivität seiner Isolation zu schützen.

Hersteller übernimmt keine Verantwortung für Schäden, die durch falsche Verwendung des Produkts oder durch bauliche Veränderungen verursachte Schäden. - Stromkasten sollte mit einem trockenen Tuch gereinigt werden. Scheuern oder Lösungsmittel sollten nicht verwendet werden. - Im Zweifelsfall sollte ein Fachmann zu Rate gezogen werden. - Klemmenblöcke sind nicht enthalten. Die Installation kann der Beratung durch qualifizierte erfodern person.- Das WEEE-Symbol auf dem Produkt oder seiner Verpackung weist darauf hin, dass dieses Produkt nicht mit dem Hausmüll entsorgt werden darf. Stattdessen ist es in Ihrer Verantwortung, die Altgeräte zu entsorgen, indem sie an einer entsprechenden Sammelstelle für das Recycling von Elektro- und Elektronik-Altgeräte abzugeben

## VERSAMMLUNG

Stellen Sie Montageplatz für die Power-Box .

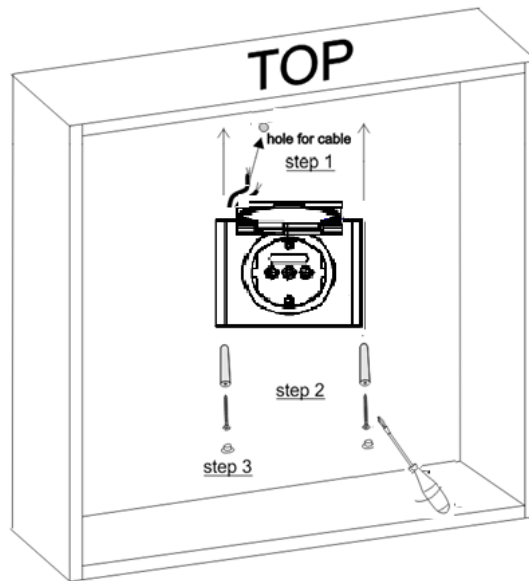
Schritt 1: Führen Sie die Kabel durch die Öffnung im Gehäuse .

Schritt 2: Montage der Box mit zwei Schrauben am Schrankgehäuse .

Schritt 3: Setzen Sie die Kappen in die Löcher der Power-Box -Gehäuse.

Schritt 4: 230v : Runde Kabel 3x2.5mm<sup>2</sup> an das elektrische System zu Hause mit Erdung angeschlossen werden.

- Nenneingangsspannung :220v ~ 250V / 50Hz . - Nennausgangsspannung : 220-250V . - Geräteklasse : I ( Erdung) . - IP-Code : IP44 . - Montage auf normal entflammaren Befestigungsfläche : JA . - Installation auf Möbeloberfläche : JA . Nur Innen benutzen.



# Montage sku 933114

## NED – WAARSCHUWING – COMBIBOX IP44

- Combibox moet worden aangesloten op het elektrische systeem van aarding. - Input-kabel is rond, met draden 3x2.5mm<sup>2</sup>;

Powerbox moet in de kast worden geïnstalleerd, onder de top. - Voor de installatie en andere diensten (bijv. oppoetsen), moet de verbinding met het net verbroken worden.

Input-kabel heeft 3 draden: Stap 1 - Sluit de aardingskabel met geel-groene draad, volgende stap 2 - Sluit de "N" (neutraal) draad op de blauwe draad, volgende stap 3 aan het eind sluit de "L" (fase) kabel aan op de bruine kabel. - Bescherm de voedingskabel van verfrommelen, schuren, draaien en ander zaken die het isolerend kunnen vernietigen.

Fabrikant is niet aansprakelijk voor eventuele schade veroorzaakt door het verkeerde gebruik van het product of door structurele aanpassingen. - Combibox moeten worden gereinigd met een droge doek. Schuur- en oplosmiddelen mogen niet worden gebruikt. - In geval van twijfel, moet een specialist worden geraadpleegd. - Terminal blokken zijn niet inbegrepen. De installatie kan advies benodigen van een gekwalificeerde persoon. - Het AEEA-symbool op het product of op de verpakking geeft aan dat dit product niet mag worden weggegooid met het huishoudelijk afval. In plaats daarvan, is het uw verantwoordelijkheid om uw afgedankte apparatuur af te voeren naar een daartoe aangewezen inzamelpunt voor recycling van afgedankte elektrische en elektronische apparatuur.

## MONTAGE:

plaatsen van de powerbox .

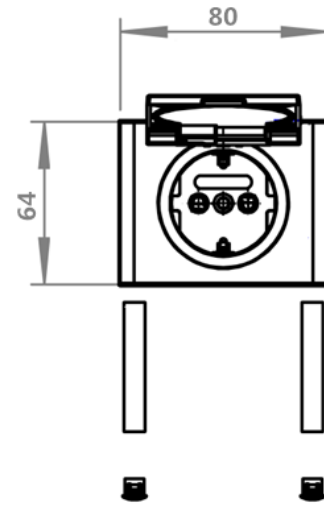
STAP 1 : Voer de kabels door het gat in de kast .

STAP 2 : De montage van de doos gebeurt met twee schroeven in de kast ( an de bovenkant).

STAP 3 : plaats de eindkappen in de gaten van powerbox .

STAP 4 : sluit ronde kabel 3x2.5mm<sup>2</sup> naar het huis elektrisch systeem met aarding .

- Nominale ingangsspanning : 220V~ 250V / 50Hz . - Nominale vermogen spanning: 220-250V . - Toestel Klasse : I ( aarding ) . - IP-code: IP44 . - Montage op normaal brandbare montageoppervlak : JA . - Installatie op meubels oppervlakte : JA . enkel binnenshuis gebruiken



## FRA – ATTENTION POWERBOX IP44

- Boîtier électrique doit être connecté au système électrique avec mise à la terre. - Câble d'entrée est ronde, avec des fils 3x2.5mm<sup>2</sup>; Boîtier électrique doit être installé à l'intérieur de l'armoire, sous le haut. - Avant l'installation et d'autres activités de services (par exemple de nettoyage), l'afflux de courant doit être déconnecté de toute urgence. -

Câble d'entrée a 3 fils: Étape 1 - Connecter le fil de mise à la terre avec un fil jaune-vert, la prochaine étape 2 - connecter le "N" (neutre) au fil bleu, la prochaine étape 3 à la fin de connecter le "L" (phase de câble) au câble brun. - Protéger le câble d'alimentation de froissant, essuyage, tournage et activité différente de détruire son isolerment.

Fabricant décline toute responsabilité pour tout dommage causé par la mauvaise utilisation du produit ou par des modifications structurelles. - Boîtier électrique doit être nettoyé avec chiffon sec. agents récurer ou de dissolution ne doivent pas être utilisés. - En cas de doute, un spécialiste doit être consulté. - Blocs de jonction ne sont pas inclus. L'installation peut nécessiter l'avis d'une personne qualifié. - Le symbole DEEE sur le produit ou sur son emballage indique que ce produit ne peut pas être jeté avec les ordures ménagères. Au lieu de cela, il est de votre responsabilité de jeter vos déchets en les remettant à un point de collecte pour le recyclage des équipements électriques et électroniques.

## ASSEMBLÉE

Mettre en place l'assemblage place pour le boîtier.

ÉTAPE 1 : Exécutez les câbles à travers le trou dans l'armoire .

ÉTAPE 2 : Montage de la boîte par deux vis sur le boîtier de l'armoire .

ÉTAPE 3 : Mettre les bouchons dans les trous du boîtier logement.

ÉTAPE 4 : Faites la connexion câble rond 3x2.5mm<sup>2</sup> au système électrique de la maison avec mise à la terre .

- Tension d'entrée nominale : 220V ~ 250V / 50Hz . - Tension de sortie nominale : 220-250V . - Classe d'appareils : I ( mise à la terre ) . - Code IP : IP44 . - Installation sur la surface de montage normalement inflammables : OUI . - Installation sur la surface du meuble : OUI . utiliser uniquement à l'intérieur.

