

Vernis Blend

ééngreeps douchekraan opbouw

Oppervlakte finish: **mat zwart** Artikelnummer: **71640670**



Beschrijving

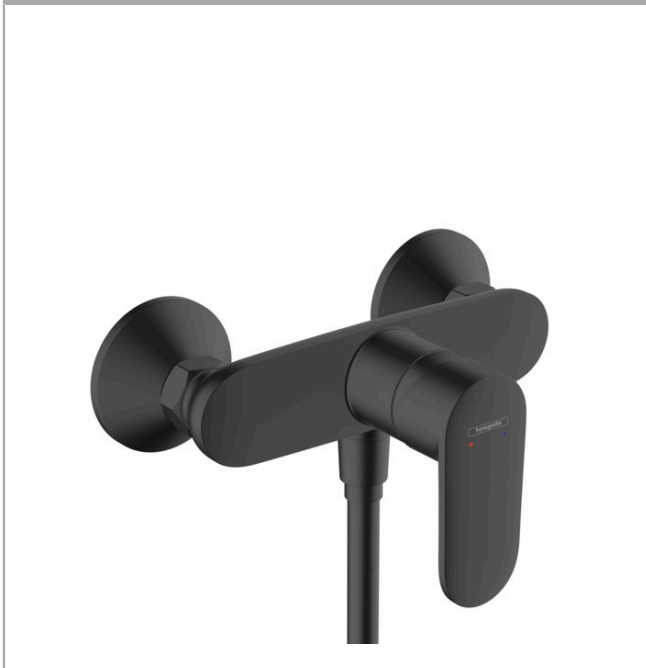
- 1 functie
- installatie met hartafstand 150 ± 12 mm
- maximale doorstroomhoeveelheid bij 3 bar: 28 l/min
- keramisch kardoes
- temperatuurbegrenzing instelbaar
- terugslagklep
- G ½ slangaansluiting (universeel)
- minimale bedrijfsdruk: 1 bar
- maximale bedrijfsdruk: 10 bar
- Kiwa K6161_Mechanical Mixers EN817

Artikeldetails

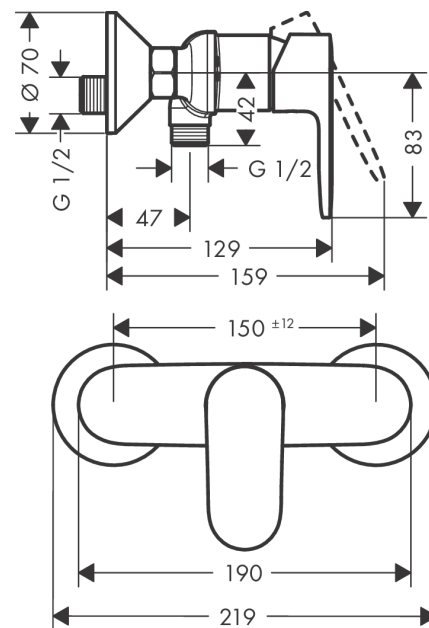
Vrijblijvende advies
verkoopprijs excl. BTW 120,25 €

Vrijblijvende advies
verkoopprijs incl. BTW 145,50 €

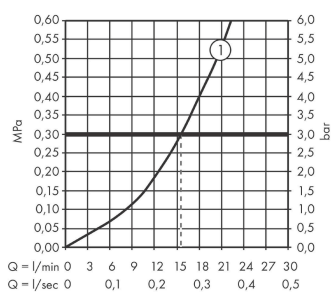
Productfoto



Maattekening



Doorstroomdiagram



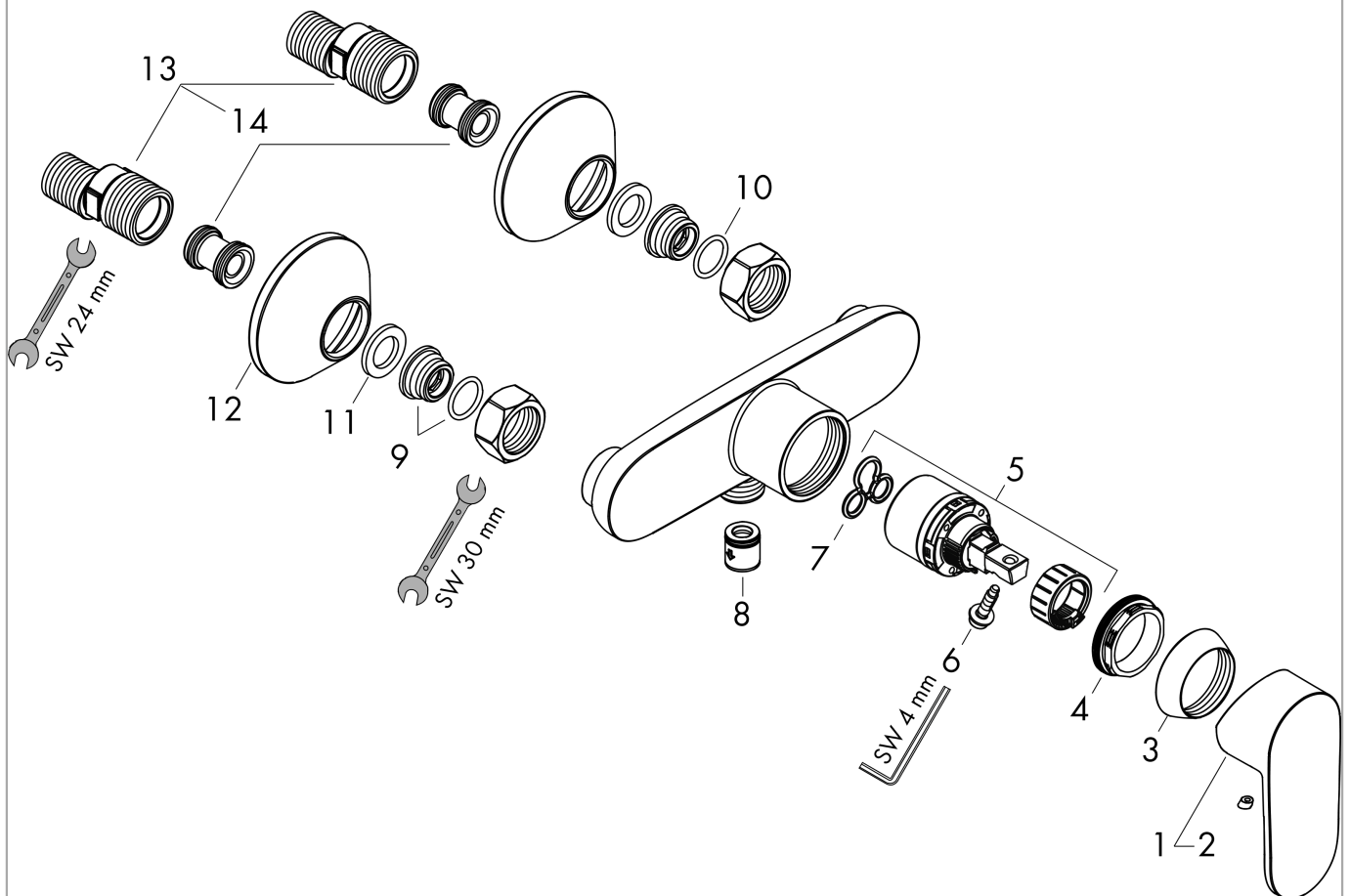
Shower outlet with 1B-resistance

Vernis Blend
ééngreeps douchekraan opbouw
 Oppervlakte finish: **mat zwart** Artikelnummer: **71640670**



Explosietekening

Bouwjaar: >04/21



Vernis Blend**ééngreeps douchekraan opbouw**Oppervlakte finish: **mat zwart** Artikelnummer: **71640670****Reserveonderdelenlijst**

Bouwjaar: >04/21

Regel	Beschrijving	Artikelnummer	Prijs incl. BTW	VE
1	greep	93715670	-	1
2	greepstop	96338000	-	1
3	afdekkap	93716670	-	1
4	moer	93717000	-	1
5	kardoes compl.	92730000	-	1
6	dichting	95008000	-	1
7	borgschroef	95140000	-	1
8	terugslagklepset DW 15	94074000	-	1
9	O-ring 16x2	98133000	-	1
10	aansluiting G½	93767000	-	1
11	zeefdichting	96922000	-	1
12	rozet Ø 70 mm	93718670	-	1
13	S-koppelingenset (±12 mm)	94140000	-	1
14	slagdemper	96429000	-	1