

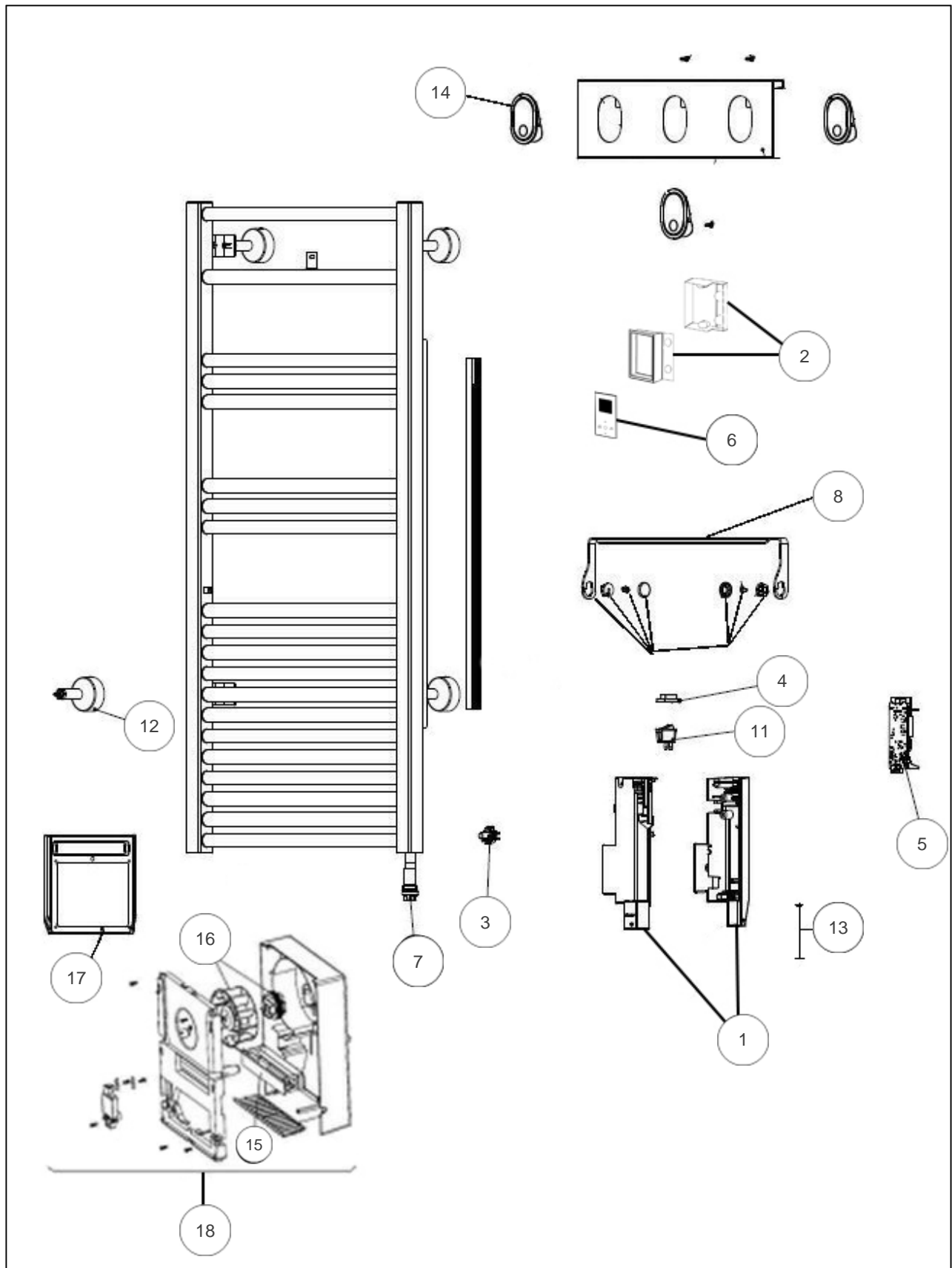
## Sauter

### Produits

Référence	Nom	Lettre
220058	MARAPI TACTILE 1750W BLC	B

### Paramètres

Référence	Profondeur	Poids (kg)	Largeur	Hauteur	Lettre
220058	127	21	500	1450	B



## Références

Repère	Libellé	B
1	BOITIER SANS CARTE + COUVERCLE	091458
2	BOITIER PLAST SANS COMMANDE DIGITALE	083483
3	CABLE SONDE	082397
4	CACHE INTERRUPTEUR	083374
5	CARTE DE PUISSANCE	088419
6	COMMANDE DIGITALE PROG 9	089269
7	ELEMENT CHAUFFANT 750W	086529
8	ENSEMBLE BARRE SERVIETTE	094162
11	INTERRUPTEUR UNIPOLAIRE	082175
12	KIT FIXATIONS +CACHES +ENTRETOISES X4	098510
13	NAPPE CDE DIGITALE- 750W/1750W	083858
14	PATERE	098513
15	RESISTANCE 1000W POUR BLOC TURBINE V2	086614
16	ENS. MOTEUR + TURBINE	088288
17	FILTRE BLOC VENTILATION	088285
18	BLOC VENTILATEUR COMPLET	091442
19	CABLE ALIMENTATION BLANC 1500/1750W	083598