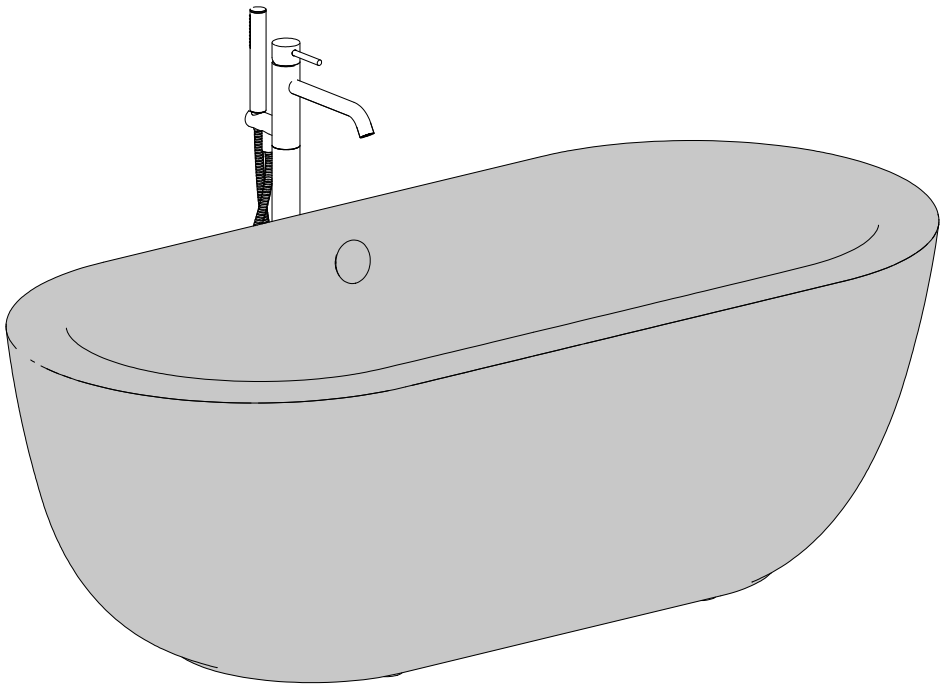


InBe - bathtub

Freestanding, with stop/go drain, round overflow, acrylic, gloss white / chrome

IB/05.40102

Montage instructies
Installation instructions
Notice de montage
Montageanweisungen





NL

- Alvorens de montage te beginnen moet de volledigheid van de levering gecontroleerd worden. Tevens moet ook op transport-schade gecontroleerd worden, te late schademeldingen (> 1 dag na levering) worden niet aanvaard.
- Clou b.v. behoudt zich het recht voor technische en optische wijzigingen aan te brengen t.o.v. afgebeelde producten.
- Door wijzigingen in de productie kan het zijn dat gegeven afmetingen niet meer correct zijn. Alle vermelde afmetingen in deze handleiding dienen te worden geverifieerd alvorens de actie uit te voeren.
- Clou b.v. kan niet verantwoordelijk worden gesteld voor de gevolgen van onaanangepast gebruik, onaanangepast transport of beschadigingen veroorzaakt door tussenopslag.
- De van toepassing zijnde garantievoorwaarden gelden steeds.
- De montage dient uitgevoerd te worden door 2 personen waarvan minstens één vakkundig opgeleid persoon.
- Alle maten zijn in mm.



EN

- Before starting the installation, check whether the delivery is complete. At the same time the delivery should be checked for damage due to transportation, damage reports that are too late (> 1 day after delivery) will not be accepted.
- Clou b.v. reserves the right to introduce technical and visual changes with respect to the depicted images.
- Due to changes in production it is possible that given dimensions are no longer correct. All mentioned dimensions in this manual should be verified before executing the action.
- Clou b.v. can not be held responsible for the results of improper use, improper transportation or any damage caused during interim storage.
- The current terms of guarantee are always valid.
- The installation has to be preformed by at least 2 persons of whom at least one should be a skilled professional.
- All dimensions are in mm.



FR

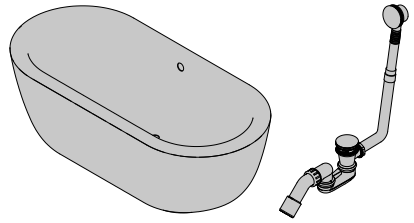
- Avant de procéder au montage, veuillez contrôler si l'article livré est complet. Veuillez aussi contrôler des dommages éventuels causés par le transport, nous n'acceptons pas de réclamations dues à des dégâts causés par le transport au-delà de 1 jour après livraison.
- Clou b.v. se réserve le droit pour tout changement technique ou optique par rapport à la photo représentant le produit.
- Des changements de production peuvent faire en sorte que les dimensions affichées ne correspondent plus, nous vous prions de vérifier avant de procéder à toute action.
- Clou b.v. ne peut être tenu responsable pour usage non approprié des articles, transport inadéquat ou dommage causé à votre entrepôt en attente de livraison.
- Les conditions de garantie en vigueur restent toujours valables.
- Le montage doit être effectué par 2 personnes dont une au moins soit un corps de métier.
- Toutes les mesures affichées sont en mm.



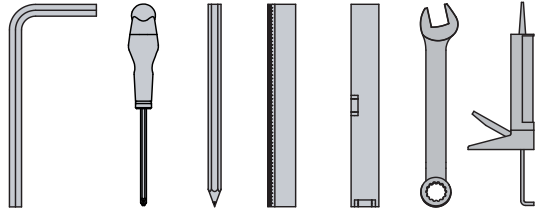
DE

- Bevor Sie die Montage durchführen, kontrollieren Sie bitte ob das gelieferte Artikel vollständig ist. Auch kontrollieren Sie mögliche durch den Transport verursachte Schäden, wir akzeptieren keine Beschwerden auf Schäden nach 1 Tag nach Lieferung.
- Clou b.v. behält sich das Recht vor, die technische und Sichtbarmachungsänderungen in Bezug auf die bildlich dargestellten Bilder vorzustellen.
- Wegen der Änderungen in der Produktion ist es möglich, dass gegebene Maße nicht mehr korrekt sind. Vor der Durchführung der Tätigkeit alle erwähnten Maße in diesem Handbuch sollten überprüft werden.
- Clou b.v. kann nicht verantwortlich gehalten werden für die Resultate des unsachgemäßen Gebrauches, unsachgemäßen Transportes oder irgendeines Schadens, die während der Zwischenlagerung verursacht werden.
- Es gelten immer die jeweiligen Garantiebedingungen.
- Die installation muss von mindestens 2 Personen durchgeführt werden, von denen man mindestens ein erfahrener Fachmann sein sollte.
- Alle Maße sind in Millimeter.

Inhoud levering:
Content of delivery:
Contenu de la livraison:
Inhalt der Lieferung:



Benodigd gereedschap:
Required tools:
Outils requis:
Erforderliche Werkzeuge:

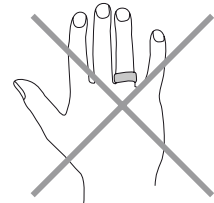
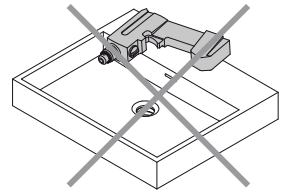


Tijdens de installatie moet men voorkomen dat het oppervlak van het product beschadigd raakt door harde voorwerpen op het product te leggen.

During installation one has to prevent damaging the surface of the product due to placing hard objects on the product.

Pendant l'installation on doit empêcher d'endommager la surface du produit en évitant de poser des objets contondants sur le produit.

Während der Installation muss verhindert werden, das die Oberfläche des Produktes durch Auflegen harter Fertigteile beschädigt wird.

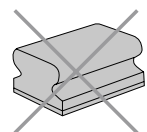


Gebruiksaanwijzingen:
Zie ook de onderhoudsaanwijzingen op www.clou.nl

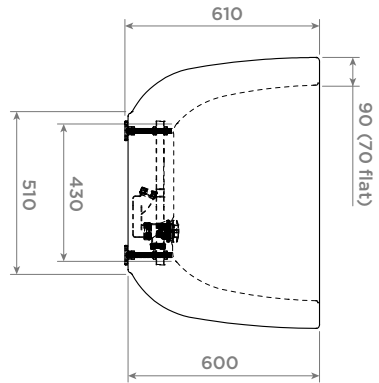
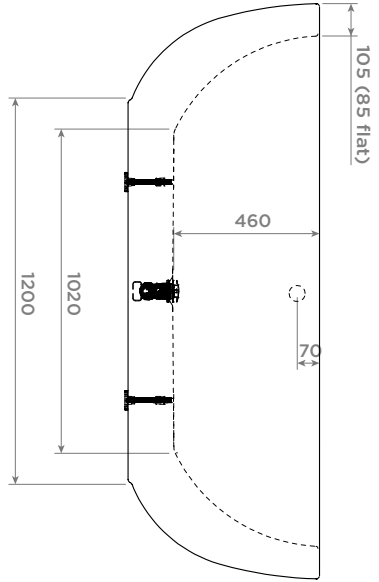
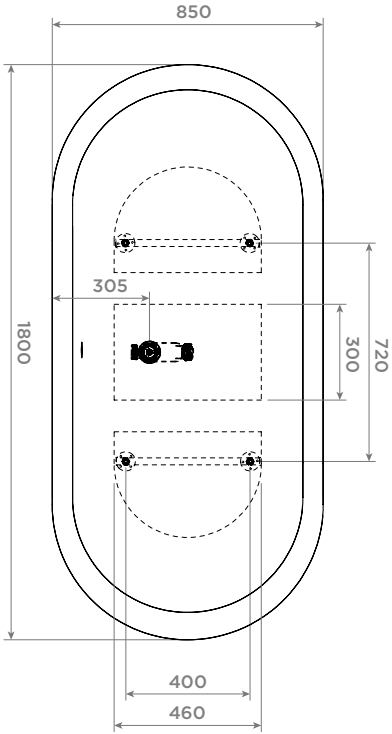
User's instructions:
See also the maintenance guides at www.clou.nl

Instructions d'utilisation:
Consultez également les instructions de nettoyage sur www.clou.nl

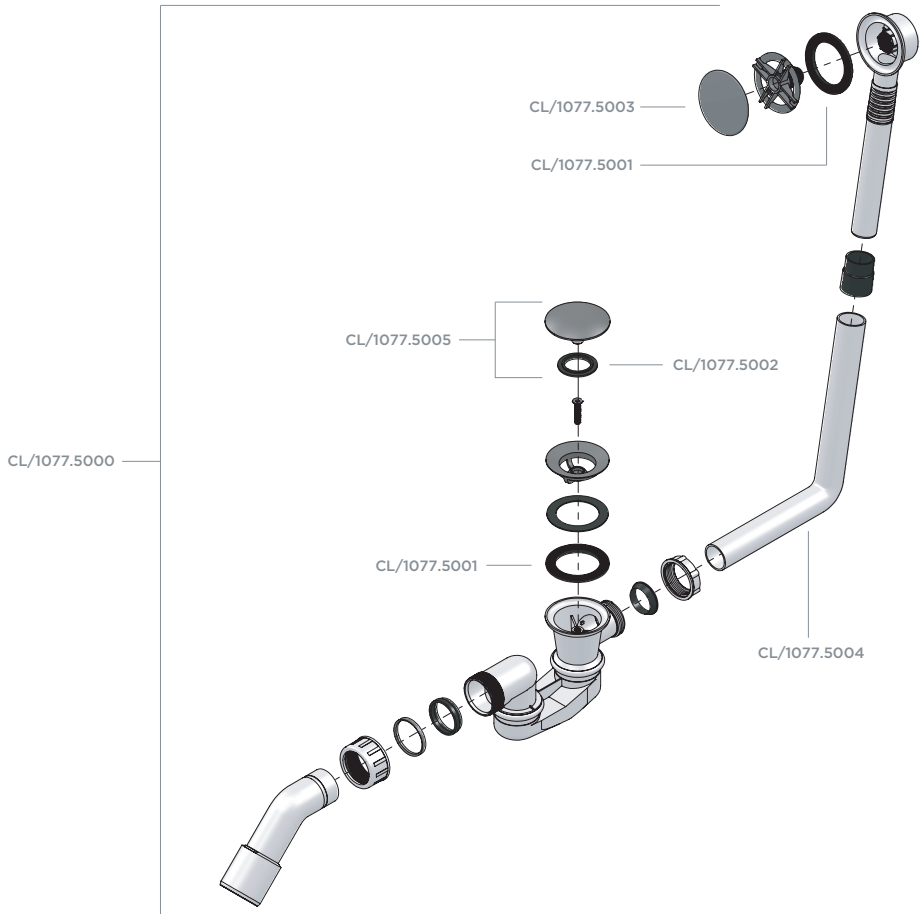
Gebrauchsanweisungen:
Sehen Sie auch die Wartungsanweisungen auf www.clou.nl



InBe



Reserve onderdelen:
Spare parts:
Pièces de rechange:
Ersatzteile:



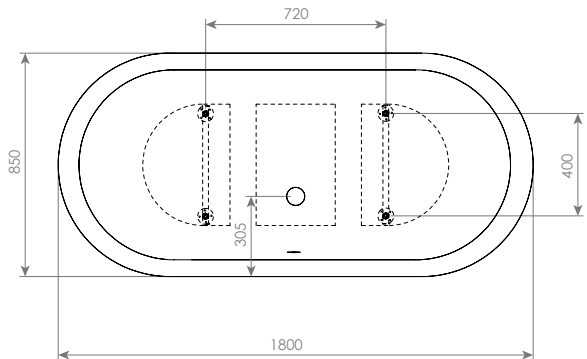
1

Bepaal de positie van de afvoer van het bad.

Decide on the position of the drain of the bathtub.

Décider la position du bonde de la baignoire.

Entscheiden Sie auf der Position des Abflusses der Badewanne.



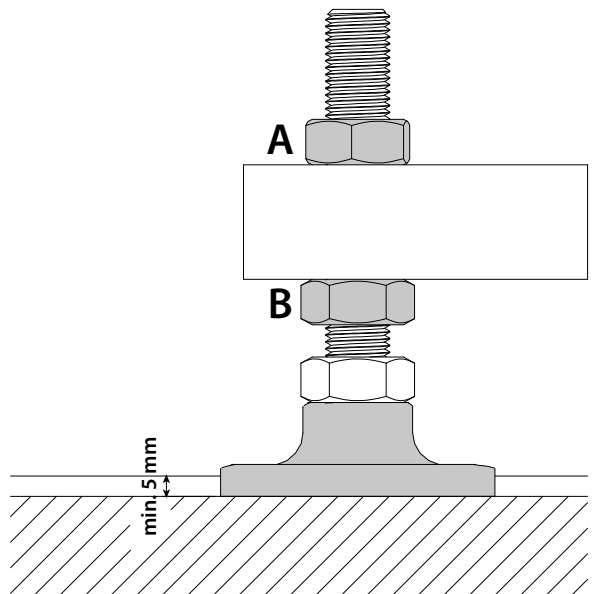
2

Plaats het bad op de gewenste plaats en zet het bad waterpas door moeren A en B bij te stellen voor alle 4 de pootjes.

Place the bathtub in the desired position and place the tub level by adjusting nuts A and B for all 4 feet.

Placer la baignoire dans la position désirée et niveller la avec les écrous A et B de chaque des 4 pieds.

Legen Sie die Badewanne in die gewünschte Position und nivellieren Sie das durch muttern A und B zu justieren für alle 4 Füße.



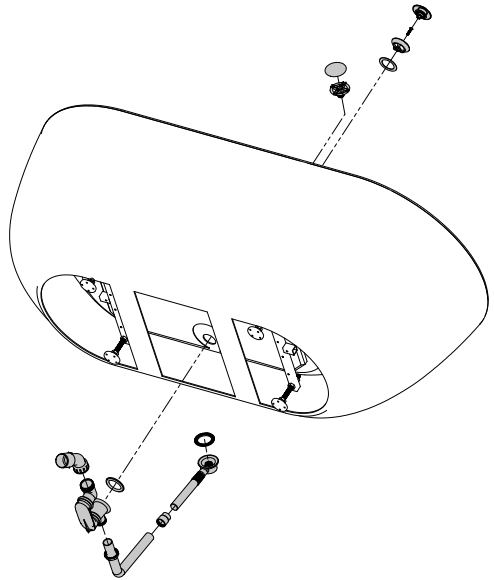
3

Bevestig de overflow en afvoer (inbegrepen) in het bad volgens diens bijgevoegde handleiding. Gebruik de explosietekening op p. 6 om alles correct te installeren.

Mount the overflow and drain (included) in the bathtub as explained in its enclosed instruction installation. Use the exploded view on p. 6 to assemble the trap.

Fixez le trop-plein et la bonde (inclus) dans le baignoire correspondant son manuel d'instruction jointe. Employez la vue éclatée sur p.6 pour l'assemblage.

Befestigen Sie den Überlauf und Ablauf (im Lieferumfang enthalten) am Badewanne laut beiliegender Bedienungsanleitung. Verwenden Sie die Explosionszeichnung über S. 6, um die Siphon richtig zusammenzubauen.



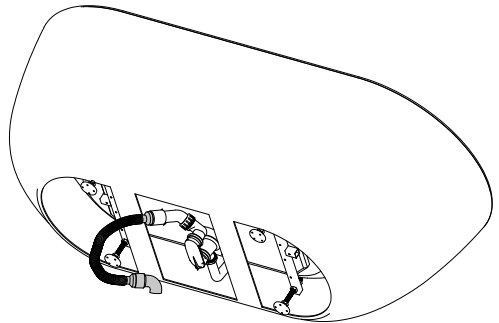
4

Sluit de sifon aan op de afvoerleiding.

Install the trap to the waste pipe.

Fixer le siphon à la décharge d'eau.

Befestigen Sie den Siphon an der Abflussleitung.



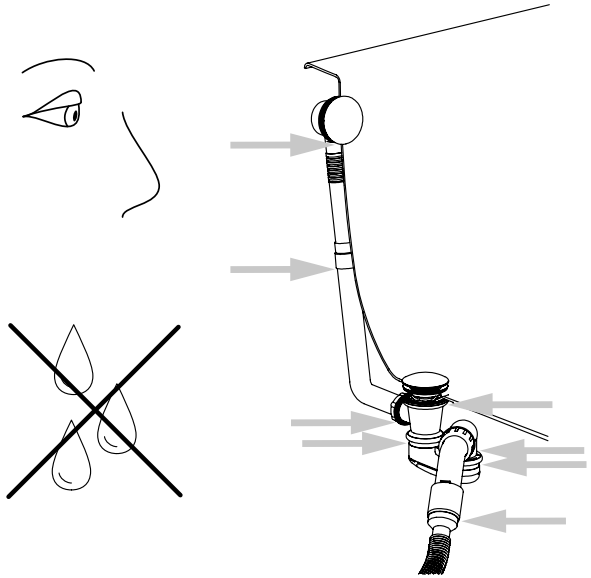
5

Laat het bad vol met water lopen en controleer op eventuele lekkages.

Fill the bathtub completely with water and check for leaks.

Remplissez la baignoire complètement avec de l'eau et vérifiez s'il y a des fuites.

Füllen Sie die Badewanne ganz mit Wasser und auf Undichtigkeiten untersuchen.



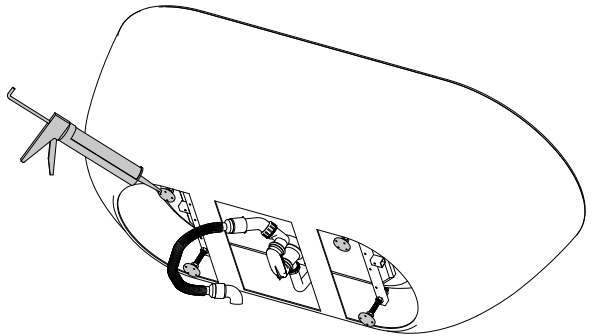
6

Bevestig het bad aan de vloer met siliconenkit op de stelpootjes.

Fixate the bathtub to the floor with caulk on the feet.

Fixez la baignoire au plancher avec du mastic silicone sur les pieds.

Fixieren Sie die Badewanne zum Fußboden mit Silikone auf die Füße.



7

Installeer de kraan (niet inbegrepen) op de vloer en sluit deze aan op de waterleiding.

Install the tap (not included) on the floor and connect it to the water supply.

Installer le robinet (non inclus) sur le plancher et le raccorder à la conduite d'eau.

Befestigen Sie die Armatur (nicht im Lieferumfang enthalten) am Fußboden und schließen Sie ihn an der Wasserleitung an.



Clou. Bath findings.

Clou bv
Thermiekstraat 1
NL-6361 HB Nuth
T +31 (0)45 524 56 56
info@clou.nl

www.clou.nl

Looking for inspiration?



InBe