



ESQU DOUCHEBAK
RECEVEUR DE DOUCHE

INSTALLATIEGIDS
GUIDE D'INSTALLATION
EASY - SIMPLE - QUICK - UNIQUE

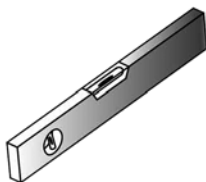
Belangrijk:

- Lees deze instructies aandachtig vooraleer de installatie te beginnen.
- We raden aan om de ESQU-douchebak te laten installeren door een erkende installateur.

Important:

- *Lisez attentivement ces instructions avant l'installation.*
- *Nous recommandons que le receveur ESQU soit installé par un installateur qualifié.*

BENODIGDHEDEN OUTILLAGE



Meegleverd met Esqu douchebak

- Afvoer
- 9 Poten: 80x80 en 90x90
- 8 Poten: 90x90 kwartrond
(Bij deze poten zitten
6 clips en 6 schroeven)
- 12 Poten: 120x80 en 120x90
- 15 Poten: 140x80

Livré avec receveur Esqu

- *Écoulement*
- *9 Pieds: 80x80 et 90x90*
- *8 Pieds: 90x90 quart-de-rond
(6 clips et 6 vis inclus)*
- *12 Pieds: 120x80 et 120x90*
- *15 Pieds: 140x80*

Procedures – Gelieve elk punt te lezen en elke tekening goed te bekijken.

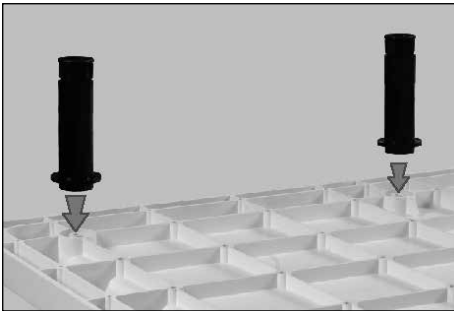
Procédures- Veuillez lire chaque point et regarder chaque dessin.

1. Haal de ESQU douchebak uit de verpakking en leg hem ondersteboven op het karton of op een zachte ondergrond.

Enlevez le receveur ESQU de son emballage et retournez-le sur le carton ou sur une surface douce.

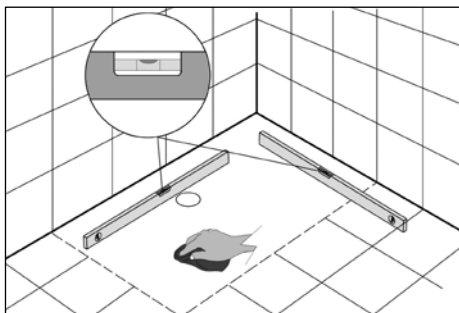
2. Druk de in hoogte verstelbare poten in de voorziene openingen in de ESQU-douchebak.

Positionnez les pieds réglables en hauteur dans les trous prévus dans le receveur ESQU.



3. Zorg ervoor dat de vloer droog, proper, stevig en waterpas is. Indien u uw ESQU- douchebak plaatst zonder pootjes op een houten/ betonnen vloer, dient u een lijm gebaseerd op siliconen te gebruiken aan de onderkant van de ESQU-douchebak om deze vast te zetten.

*Assurez-vous que le sol est sec, propre, ferme et de niveau.
Si vous placez votre receveur ESQU sans pieds sur un support de bois/béton, vous devez utiliser une colle à base de silicone sur le fond du receveur ESQU pour le fixer.*



4. Verwijder de beschermfolie van de ESQU-douchebak. Iedere fout of beschadiging moet voor de installatie gemeld worden.

Retirez le film protecteur du receveur ESQU. Chaque défaut ou dommage doit être signalé avant l'installation.

5. Positioneer uw ESQU-douchebak op de gewenste locatie.

Placez votre receveur ESQU à l'endroit désiré.

6. Controleer dat de ESQU-douchebak op alle zijden waterpas staat. Dit kan u doen door de pootjes af te stellen in de hoogte. Gebruik alle poten zodat de douchebak volledig ondersteund wordt.

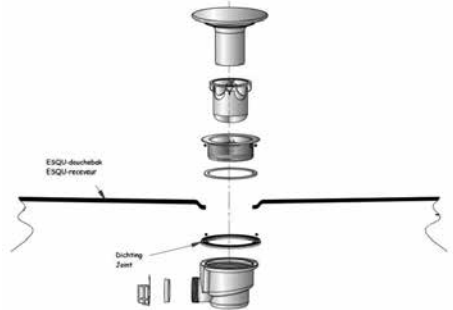
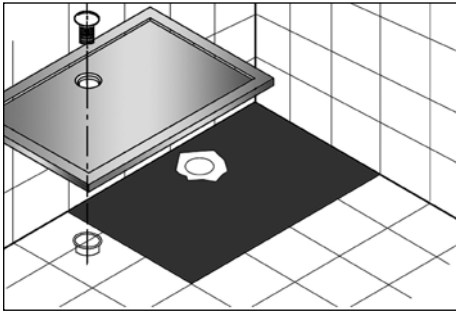
*Contrôlez que le receveur ESQU est de niveau sur tous les côtés.
Vous pouvez le faire en ajustant la hauteur des pieds.
Utilisez tous les pieds afin que le receveur de douche soit soutenu entièrement*

7. De ESQU-douchebak moet op alle zijden waterpas staan om een goede afloop van het water te hebben.

Le receveur ESQU doit être de niveau sur tous les côtés pour obtenir un bon écoulement de l'eau.

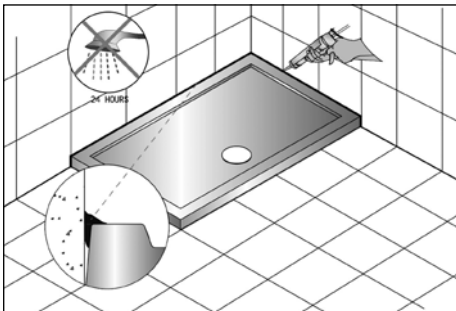
8. Plaats de douchesifon in positie en verbind hem met de afvoerpijp. Positioneer de douchesifon zodanig dat hij gecentreerd is in uw afvoergat.

Placez le siphon de douche et connectez-le au tuyau d'écoulement. Positionnez le siphon de douche afin qu'il soit centré sur le trou d'écoulement.



9. Dicht de opening tussen de ESQU-douchebak en de muur met siliconen.

Faites un joint de silicone entre le receveur ESQU et le mur.



10. Bij plaatsing van de douchedeur best uw ESQU-douchebak beschermen door een doek erover te leggen.

Quand vous placez la porte de douche, protégez votre receveur de douche avec un chiffon.

Indien de ESQU-douchebak volledig correct geïnstalleerd is volgens de handleiding, zouden er zich geen problemen mogen voordoen.

Si le receveur ESQU est installé correctement selon les instructions, il n'y aura pas de problème.

Paneel en clips

Indien u een kwartronde ESQU-douchebak met paneel heeft gekocht dienen er zich in de verpakking bij de pootjes 6 clips en 6 schroeven te zitten.

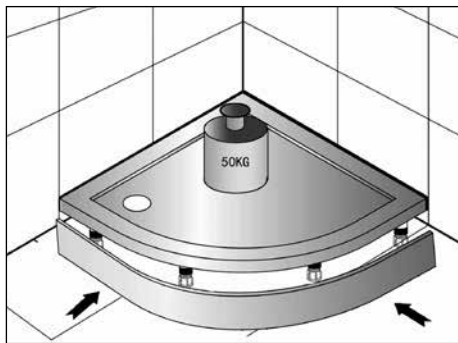
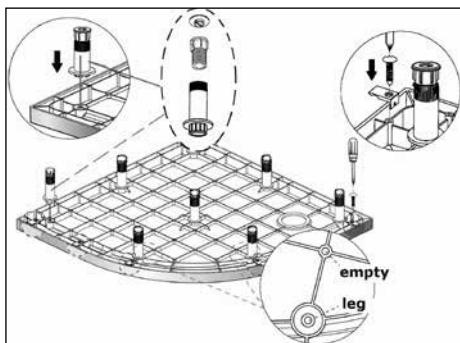
Bevestig de clips op de ESQU-douchebak en schroef de clips vast zoals u hieronder kunt zien op de foto. Plaats pas daarna uw pootjes. Let wel op dat uw ESQU-douchebak steunt op de pootjes en niet op het paneel! Als laatste klikt u het paneel tegen de ESQU-douchebak en achter de clips.

Panneau et des clips

Si vous avez acheté un receveur ESQU quart-de-rond avec panneau vous devez avoir dans l'emballage des pieds 6 clips et 6 vis.

Fixez les clips sur le receveur ESQU et vissez le clip comme indiqué ci-dessous (sur la photo). Placez les pieds. Veuillez noter que le receveur ESQU doit s'appuyer sur les pieds et pas sur le panneau! Puis vous cliquez le panneau contre le receveur ESQU en arrière des clips.





Onderhoud

We raden u aan om uw ESQU-douchebak regelmatig te reinigen en alle niet oplosbare producten te verwijderen. Reinig de ESQU-douchebak met heet zeepwater en de ESQU-douchebak is klaar voor gebruik. Laat geen product in de ESQU-douchebak intrekken.

- Gebruik enkel een zachte, vochtige spons of doek. Gebruik nooit schuurmateriaal zoals een borstel of een schuursponsje om uw douchebak te reinigen. Reinigen met een raamtrekker is onvoldoende.
- Gelieve bij het reinigen geen gebruik te maken van soda, wc-product, bleekmiddel, schuurmiddelen (vb. CIF, VIM, ...), sterke chemische producten zoals aceton, nagellak-verwijderaar, verf of op citroen gebaseerde producten. Brandende sigaretten beschadigen de douchebak. Mors geen haarkleurmiddel, gekleurde ontsmettingsmiddelen of nagellak. Gebruik geen antikalk product. Laat geen producten staan in uw douchebakken om kringen te vermijden.
- We raden aan om altijd eerst koud water te laten lopen in plaats van direct warm/heet water. De temperatuur van het water mag niet meer dan 65 °C bedragen.

Entretien

Nous vous conseillons de nettoyer régulièrement le receveur ESQU et d'enlever tous les produits non-solubles. Nettoyez le receveur ESQU avec de l'eau chaude savonneuse et le receveur ESQU est prêt à l'emploi. Rincez efficacement après nettoyage.

- Utilisez seulement une éponge ou un chiffon doux et humide. N'utilisez jamais des matériaux abrasifs comme une brosse ou un éponge à récurer pour nettoyer votre receveur ESQU. Nettoyer avec une raclette n'est pas suffisant.*
- Il ne faut pas utiliser de soude, de produits pour les WC, de javel, de détergents abrasifs (p.ex. : CIF, VIM, ...), de produits chimiques comme l'acétone, des dissolvants peinture et des produits acides. Les brûlures de cigarettes endommagent le receveur. Ne renversez pas de teintures pour les cheveux, des désinfectants colorés ou des vernis à ongles. N'utilisez pas des produits anti-calcaire. Ne mettez aucun objet dans votre receveur de douche pour éviter les traces.*
- Nous vous recommandons de toujours laisser couler l'eau froide plutôt que directement de l'eau chaude/tiède. La température de l'eau ne doit pas dépasser 65°C.*