


Duco RoofFan

1800 / 3000

FRANÇAIS 

Manuel d'installation



Table des matières

01 Consignes générales	3	04.B Préparation du placement du moteur.....	8
01.A Signification du manuel de montage.....	3	04.C Positions de montage.....	8
01.B Groupe cible.....	3	04.D Montage des commandes et capteurs externes.....	8
02 Sécurité et prescriptions	4	05 Installation électrique	9
02.A Sécurité.....	4	05.A Raccordement de l'alimentation.....	9
02.B Normes et directives.....	4	05.B Raccordement du Modbus.....	9
03 Informations relatives au produit	5	06 Mise en service	10
03.A Modèles.....	5	06.A Préparation de la mise en service.....	10
03.B Accessoires.....	5	06.B Mise en service	10
03.C Caractéristiques techniques.....	5	07 Commande	11
03.D Capacité.....	6	07.A Affichage et clavier.....	11
03.E Dimensions.....	6	07.B Adaptation du point de réglage 1.....	11
03.F Application.....	6	07.C Réglage de la commande horaire.....	12
03.G Réglages.....	7	07.D Adaptation du point de réglage 2.....	13
03.H Fourniture.....	7	08 Communication ModBus	13
03.I Recyclage.....	7	09 Pannes	14
04 Montage	8	10 Inspection et entretien	15
04.A Exigences de montage.....	8	11 Garantie	15

Traduction des instructions originales

Informations sur la garantie, l'entretien, la fiche technique, etc. sur www.duco.eu. L'installation, le raccordement, l'entretien et les réparations doivent être effectués par un installateur agréé. Les éléments électroniques de ce produit peuvent être sous tension. Éviter tout contact avec l'eau.



01 Consignes générales

Lisez attentivement le manuel afin que vous compreniez toutes les informations en vue d'une installation, d'une utilisation et d'un entretien sans danger.

DUCO ne peut en aucun cas être tenu responsable de dommages résultant du non-respect des consignes reprises dans ce manuel d'utilisation.

01.A Signification du manuel de montage

Nous soulignons que ce manuel de montage n'est lié qu'à l'appareil et ne porte en aucun cas sur l'installation complète !

Ce manuel de montage se destine aux travaux sur et à l'utilisation de l'appareil mentionné de manière sûre. Le manuel comprend des instructions de sécurité qui doivent être respectées, et des informations nécessaires pour le fonctionnement sans pannes de l'appareil.

Le manuel de montage doit être conservé à proximité de l'appareil. Il convient de veiller à ce que toutes les personnes devant effectuer des travaux sur l'appareil puissent consulter le manuel de montage à tout moment.

Le manuel de montage doit être conservé pour une utilisation ultérieure et doit être transmis à chaque future propriétaire, utilisateur ou client final.

01.B Groupe cible

Ce manuel s'adresse à l'installateur du Duco RoofFan et du système de ventilation. Il comporte des informations importantes sur l'installation, l'utilisation, l'entretien et les dysfonctionnements de l'unité.

L'installation et la mise en service de l'unité relèvent de la responsabilité de l'installateur.

02 Sécurité et prescriptions

02.A Sécurité

- Les travaux sur le ventilateur ne peuvent être effectués que par un installateur agréé.
- Veillez à toujours respecter les consignes de sécurité et recommandations mentionnées dans le manuel.
- Assurez-vous que le ventilateur (ou ses pièces) et les outils qui ne sont pas (encore) fixés ne puissent pas tomber du toit/s'envoler ou causer d'une autre manière des dégâts ou lésions physiques.
- Veillez à ce que personne ne touche les pièces sous tension ou en cours de fonctionnement d'un ventilateur partiellement ou complètement démonté.
- Ne laissez pas un ventilateur (partiellement) démonté, raccordé à l'alimentation, sans surveillance.
- Veillez à garder les pièces conductrices à l'abri de l'humidité.
- Le ventilateur doit être monté de manière à éviter tout risque de contact par des personnes sur le côté du ventilateur qui n'est pas muni d'une grille de sécurité (voir norme EN-ISO 13857).
- L'entretien et le nettoyage ne peuvent se faire que sur un appareil hors tension et après un délai d'attente de 10 secondes après l'avoir débranché. La raison est que le produit comporte des pièces en mouvement qui ne s'arrêtent pas immédiatement après avoir mis l'appareil hors tension. Prévoyez un mécanisme de protection du sectionneur afin d'éviter tout démarrage involontaire du produit.
- Le produit ne peut pas subir de modifications.
- Ne placez pas d'objets sur l'appareil.

02.B Normes et directives

Le produit sera installé selon les normes et directives en vigueur dans le pays où il est installé.

La tourelle de toiture ne se destine qu'au déplacement de l'air ou de mélanges aériens. Toute utilisation différente ou extrême qui ne respecterait pas les conditions contractuelles est considérée comme non réglementaire. Le fabricant ne peut être tenu responsable pour les dégâts qui en résulteraient. Ce risque repose exclusivement sur le placeur.

La responsabilité de tout dégât ou lésion résultant d'une mauvaise utilisation incombe non pas au fabricant, mais à l'installateur du produit.

Au moment de sa livraison, le produit est conforme aux normes et directives en vigueur à ce moment.

03 Informations relatives au produit

03.A Modèles

Appareil	Code article
Duco RoofFan 1800	0000-4614
Duco RoofFan 3000	0000-4506

03.B Accessoires

Accessoires optionnels	Code article
Platine d'adaption	0000-4613
Socle de toiture	0000-4611
Socle de toiture + silencieux	0000-4612

Plus d'infos : fr.duco.eu/ventilation-collective

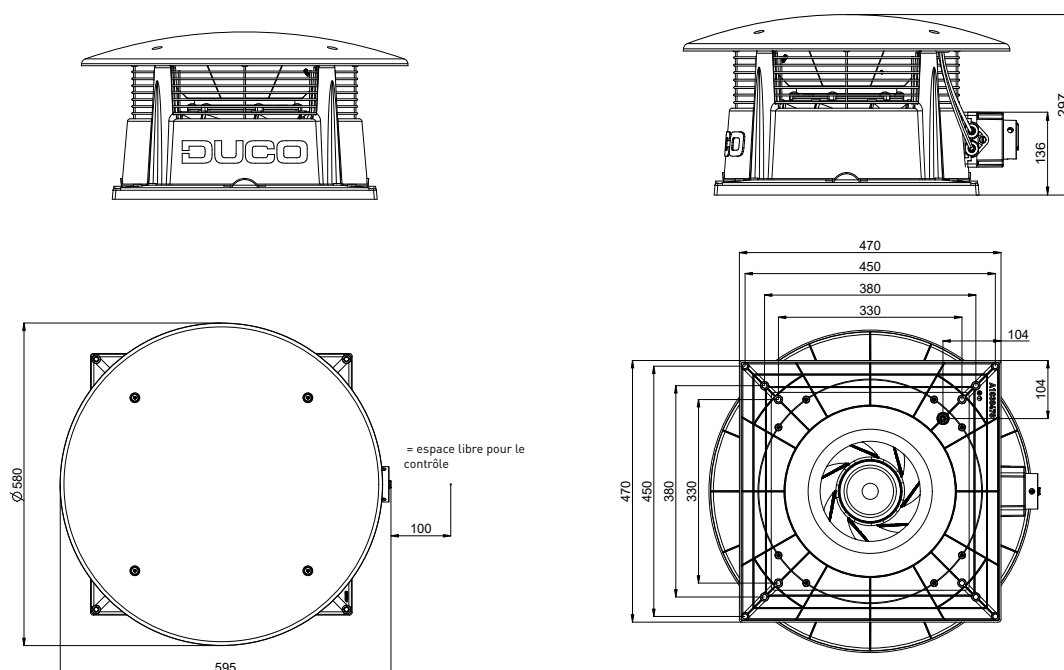
03.C Caractéristiques techniques

Caractéristique	Symbole	Unité	Valeur(s)
GÉNÉRALITÉS			
Dimensions	BxPxH	mm	600x500x300
Poids	M	kg	11
Commande par dépression	ΔP	Pa	0-600Pa
Débit	Q	m ³ /h	0-3145m ³ /h
Courant absorbé	I	A	0-2,87
Puissance absorbée	P	W	0-660
Régime	n	Tr/min	0-3000
Température de l'air maximale continue	T	°C	60
RACCORDEMENTS			
Extraction			Diagonale
Socle			Entraxe : <ul style="list-style-type: none"> • 330 mm (Duco RoofFan / MX 110) • 380 mm (CAS 3.1) • 450 mm (MX 210) • 476 mm (CAS 3.2)
Mesure de dépression			Sur le port '-' de l'unité de contrôle. Mesure de dépression sous le socle par standard.
Raccordement électrique			230VCA - 50Hz (L, N, PE)
Fusible interne			NON
Communication MODBUS pour Gestion Technique du Bâtiment			OUI
CLASSIFICATION			
Classe IP			IP24
Classe de sécurité électrique			1
MATÉRIAUX			
Matériau du boîtier			ABS plastique résistant aux UV 10 ans
Matériau du ventilateur			Plastique PA6 GF30 non traité
Sectionneur			PVC plastique résistant aux UV 10 ans
Électromoteur			EC (= moteur CC sans brosse) ventilateur avec pales courbées vers l'arrière
Unité de contrôle			Manomètre avec écran

03.D Capacité

Caractéristique	RoofFan 1800	RoofFan 3000
Débit maximal avec commande à la demande iAV	À 150 Pa 1800 m ³ /h À 300 Pa 1250 m ³ /h	À 150 Pa 3000 m ³ /h À 300 Pa 2800 m ³ /h
Débit maximal sans commande à la demande iAV		À 150 Pa 2100 m ³ /h À 300 Pa 1950 m ³ /h

03.E Dimensions



03.F Application

Le Duco RoofFan est un ventilateur d'extraction intelligente commandé par la pression pour les VMC simple flux collectifs. Grâce à son débit d'aspiration, il peut être utilisé tant dans un bâtiment résidentiel que non résidentiel. Il est destiné à l'extraction des cuisines, salles de bains, toilettes, buanderies et remises dans des bâtiments résidentiels ou non résidentiels tels que des immeubles de bureaux, salles de sports et halls d'usine, établissements horeca, etc. Combiné à l'Intelli Air Valve de Duco ou iAV, il permet de recourir à la commande à la demande intelligente dans des concepts collectifs.

Le produit est équipé d'une connexion Modbus sur le sectionneur. Toute une série de paramètres peuvent ainsi être consultés et/ou adaptés au départ d'une Gestion Technique du Bâtiment. En surveillant et/ou réglant intelligemment le fonctionnement de l'appareil, vous réaliserez non seulement des économies d'énergie, mais réduirez également vos frais d'entretien. En effet, une tourelle de toiture qui tourne moins longtemps doit également être entretenue moins souvent.

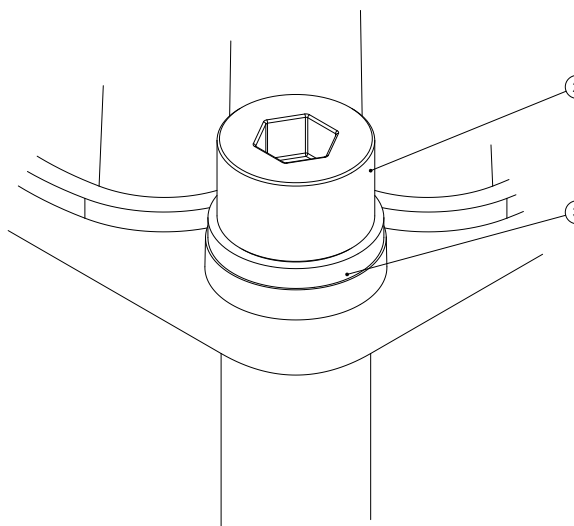
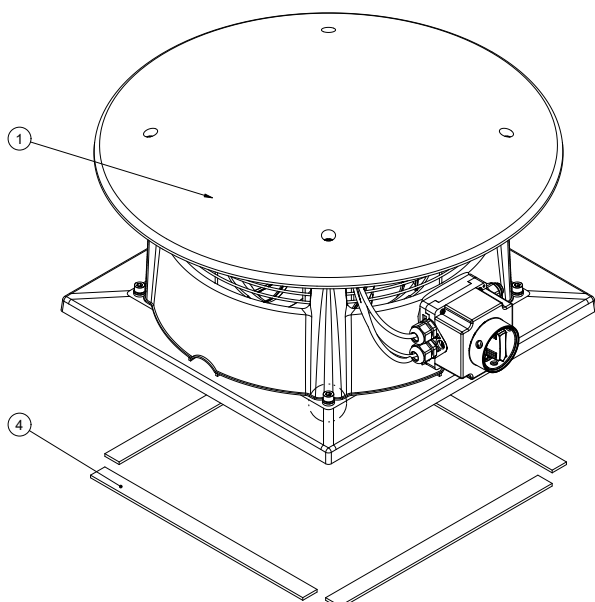
03.G Réglages

Commande par la pression	Commande horaire	Adaptation de l'heure d'été	Commande 0-10V	Modbus
OUI	OUI	OUI	NON	OUI

03.H Fourniture

Contrôlez le contenu de l'emballage. Si des pièces sont manquantes ou endommagées, contactez votre fournisseur.

- ① Duco RoofFan
- ② 4x M8x35 DIN912 – A4
- ③ 4x bagues en plastique
- ④ 4x bandes d'étanchéité en caoutchouc
- ⑤ Manuel d'installation + Déclaration de conformité CE en NL, FR et EN



03.I Recyclage

La production du Duco RoofFan repose sur des matériaux durables. À la fin de son cycle de vie, cette tourelle de toiture doit pouvoir être éliminée de façon responsable. Informations législatives disponible à ce sujet : L'emballage est entièrement recyclable. Vous devez éliminer ces matériaux de manière responsable et conformément aux dispositions gouvernementales. Pour attirer l'attention sur l'obligation d'un traitement sélectif des batteries et appareils électroménagers, un symbole de poubelle barrée est apposé sur le produit. La tourelle de toiture ne peut dès lors être jetée à la fin de sa vie dans vos déchets ménagers, mais doit être apportée dans un centre spécial de collecte sélective des déchets de la commune, ou un point de vente offrant ce service. Le traitement séparé des batteries et appareils électroménagers prévient d'éventuelles incidences négatives sur l'environnement et la santé qui résulteraient d'un traitement inadapté. Cela permet de récupérer les matériaux composant le RoofFan afin de réaliser des économies d'énergie et de matières premières substantielles.

04 Montage

04.A Exigences de montage



Lors du positionnement du VMC, veillez à ce qu'il reste un espace suffisant pour l'installation et l'entretien. Veuillez vous référer au schéma coté.

Pour le placement du système, tenez compte de ce qui suit :

- Veillez lors du montage de la tourelle de toiture à ce que les orifices de mesures pour le réglage de la dépression ne soient pas obstrués.
- Vérifiez que le ventilateur peut tourner librement.
- Placez la tourelle de toiture sur le socle de toiture/le silencieux/l'armoire de montage ou le cadre de montage. Veillez à ce que la bande d'étanchéité fournie soit collée entre ces pièces afin de minimiser les fuites d'air.
- Fixez la tourelle de toiture au socle de toiture à l'aide des boulons en inox M8 et des rondelles en plastique.
- Pour le montage sur un silencieux/une armoire de montage ou un cadre de montage, utilisez les boulons M8 et rondelles fournis.
- Raccordez la tension d'alimentation dans le sectionneur selon le schéma de raccordement repris dans le présent manuel et comme indiqué sur l'étiquette du bloc de montage dans l'armoire de montage.
- Veillez à une charge répartie de manière uniforme sur le réseau électrique.
- Le système de conduits et les points d'extraction et de pulsion doivent être correctement dimensionnés.
- Le matériel de fixation adéquat doit être présent. Conseil : afin d'éviter toute nuisance sonore, Duco recommande de raccorder des silencieux aux conduits dirigés vers les pièce de vie.
- Fixez la tourelle de toiture au socle de toiture à l'aide des boulons en inox M8 et des rondelles en plastique. Selon l'entraxe souhaité, vous pouvez libérer les 4 orifices nécessaires au moyen d'un tournevis /

04.B Préparation du placement du moteur



Ne placez pas la tourelle de toiture sur une pente supérieure à 5 degrés.

Pour le montage du Duco RoofFan, vous pouvez utiliser le socle de toiture Duco ou un caisson isophonique fabriqué sur mesure. La taille de montage correspond toujours aux dimensions du socle de la tourelle de toiture. Lors de l'utilisation d'un silencieux Duco, la tourelle de toiture est placée et fixée au-dessus de ce silencieux. Afin d'éviter toute fuite d'air entre le socle de toiture et la tourelle de toiture ou le silencieux, une bande d'étanchéité est préinstallée sur chaque tourelle de toiture.

Socle de toiture et silencieux

Le Duco RoofFan s'adapte sur un socle de toiture disposant d'un entraxe de 330 / 380 / 450 mm. Grâce aux 3 orifices possibles pour la fixation du Duco RoofFan, le remplacement d'une ancienne tourelle de toiture est un jeu d'enfant. Il n'est pas nécessaire d'ouvrir le roofing pour remplacer une tourelle de toiture dont l'entraxe est différent. Il est dès lors possible de le fixer par-dessus du socle de toiture ou de l'amortisseur existant. L'on préférera par ailleurs un socle de toiture isophonique.

04.C Positions de montage



N'installez pas le Duco RoofFan sur une pente supérieure à 5 %.

Cette tourelle de toiture commandée par la pression doit être montée horizontalement sur le toit. Le socle de toiture/le silencieux/l'armoire de montage ou le cadre de montage doit être plane et propre. La température de l'air à évacuer ne peut pas être supérieure à 40 °C lorsque la température ambiante est comprise entre -15 °C et +50 °C.

04.D Montage des commandes et capteurs externes

Si vous devez jumeler des commandes à distance ou des capteurs externes avec l'appareil, vous devez les monter avant la mise en service et, le cas échéant, les paramétrer.

05 Installation électrique

05.A Raccordement de l'alimentation

Le câble d'alimentation résistant aux UV, d'un diamètre extérieur minimal de 4 mm et maximal de 10 mm, est introduit à travers le presse-étoupe M20 inférieur, à droite du sectionneur, et verrouillé en tournant celui-ci.

Schéma de raccordement de l'alimentation 1f sur du 230 VCA / 50 Hz

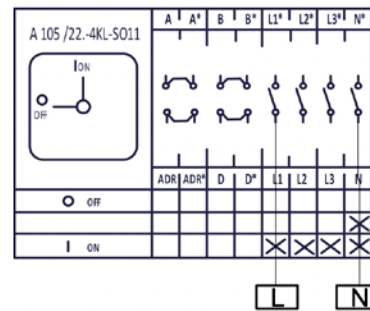
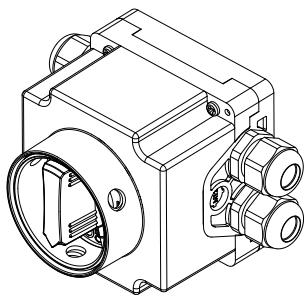


Schéma de

raccordement de l'alimentation triphasée de 400 VCA / 50 Hz

Le raccordement pour une tension de 400 VCA triphasée est identique à celui sur d'une tension de 230 VCA, où L est une combinaison de L1, L2 ou L3 d'une part, avec N d'autre part.



Ne mettez jamais deux fils de ligne sous tensions en même temps sur le commutateur, car une tension de 400 VCA serait appliquée sur les bornes du moteur, ce qui le rendrait déféctueux.

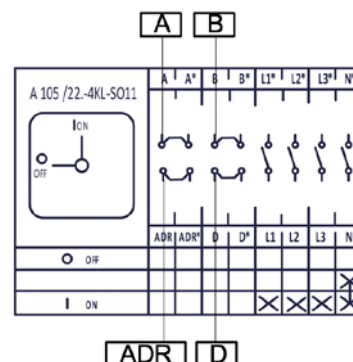
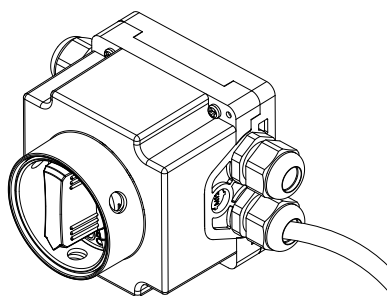
La mise à la terre n'est pas connectée et doit dès lors y être reliée au-dessus ou en dessous du commutateur sur la mise à la terre provenant du moteur.

05.B Raccordement du Modbus

Afin de permettre une communication ModBus, tous les composants de la tourelle de toiture doivent être reliés entre eux. La communication avec ces composants peut être assurée en les reliant avec une Gestion Technique du Bâtiment au moyen des bornes indiquées.

Le câble d'alimentation résistant aux UV du Modbus, d'un diamètre extérieur minimal de 4 mm et maximal de 10 mm, est introduit à travers le presse-étoupe M20 supérieur dans le sectionneur, et verrouillé en tournant celui-ci.

Schéma de raccordement de l'alimentation 1f sur du 230 VCA / 50 Hz



La communication avec le Modbus est décrite au point 8 : Communication avec le ModBus.

06 Mise en service

06.A Préparation de la mise en service

Points à contrôler :

- Tourelle de toiture et accessoires montés selon les consignes.
- Raccordements électriques selon le schéma électrique.
- La tension d'alimentation doit correspondre aux données reprises sur la plaque signalétique.
- Les conduits et la pulsion d'air sont placés correctement et de la façon la plus étanche possible.

06.B Mise en service

Pour un fonctionnement optimal et une puissance absorbée correspondante minimale du ventilateur dans un mode de ventilation normal, les étapes suivantes doivent être respectées :

Mettre le Duco RoofFan en service



- 1 Toutes les vannes, bouches et/ou grilles doivent être ouvertes au maximum.
- 2 Allumez le ventilateur à l'aide du sectionneur.
- 3 Le ventilateur montera en régime jusqu'à ce que la dépression définie au point de réglage 1 soit atteinte ou jusqu'à ce que ce dernier affiche une interaction minimale. Le point de réglage 1 est réglé sur une valeur d'usine de 100 Pa.
- 4 Mesurez le débit sur la bouche du conduit le plus éloigné de la tourelle de toiture. Cette bouche se trouve dans un immeuble d'appartements normal, dans l'un des appartements situés au rez-de-chaussée.
- 5 Si le débit est trop faible/élevé, vous devez dans ce cas augmenter/réduire le point de réglage 1 (voir « Adapter le point de réglage 1 » à la page 11).
- 6 L'affinage du réglage par pièce dans l'appartement s'effectue au niveau des bouches des pièces en question.
- 7 Il convient d'effectuer par étage et par appartement un pré-amorçage de la vanne sur le conduit d'extraction commun dudit appartement afin d'obtenir le débit total par appartement.
- 8 L'affinage du réglage des bouches dans l'appartement n'a de sens qu'après avoir effectué ce pré-amorçage.
- 9 Le cas échéant, il est possible d'installer un réglage par commande horaire avec un débit de ventilation réduit et donc un point de réglage de dépression inférieur. Voir le point « Réglage de la commande horaire ». Le point de réglage à paramétrer au niveau de la commande horaire est le point de réglage 2. Celui-ci est paramétré à la sortie d'usine sur la valeur 20Pa.

07 Commande

07.A Affichage et clavier



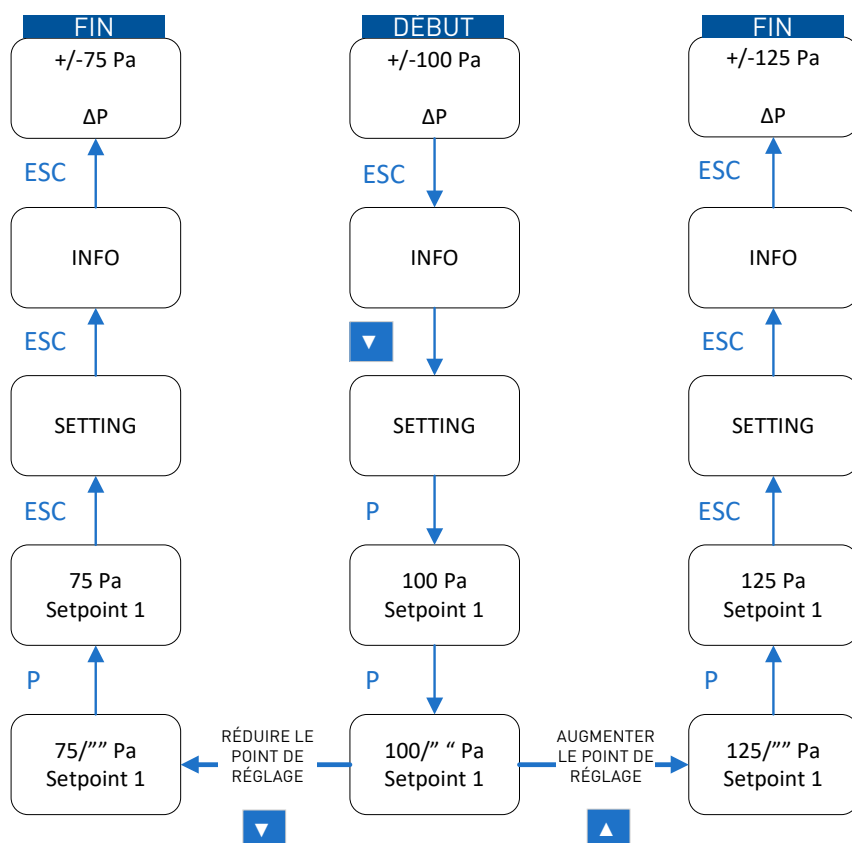
Notifications sur l'écran

OFF	Pas de remise en service
!	Dépassement de la plage de mesure
	Symbole de lune = paramètres du point de réglage 2 actifs
	Symbole de sablier = fonction timer active
External error	Notification d'un dysfonctionnement externe
Limit Uout	Valeur limite : transmission
Limit Pressure	Valeur limite : pression
Limit AirVolume	Valeur limite : flux de volume
Limit Temp.	Valeur limite : température
Check Temp Sens	Dysfonctionnement : contrôler le capt. de température
Check Press Sens	Dysfonctionnement : contrôler le capt. de pression

Boutons

P	Boutons de programmation et ouverture du menu
▼	Sélection du menu, réduire la valeur
▲	Sélection du menu, augmenter la valeur
▼+▲	Combinaison de touche ESC = Quitter le menu

07.B Adaptation du point de réglage 1



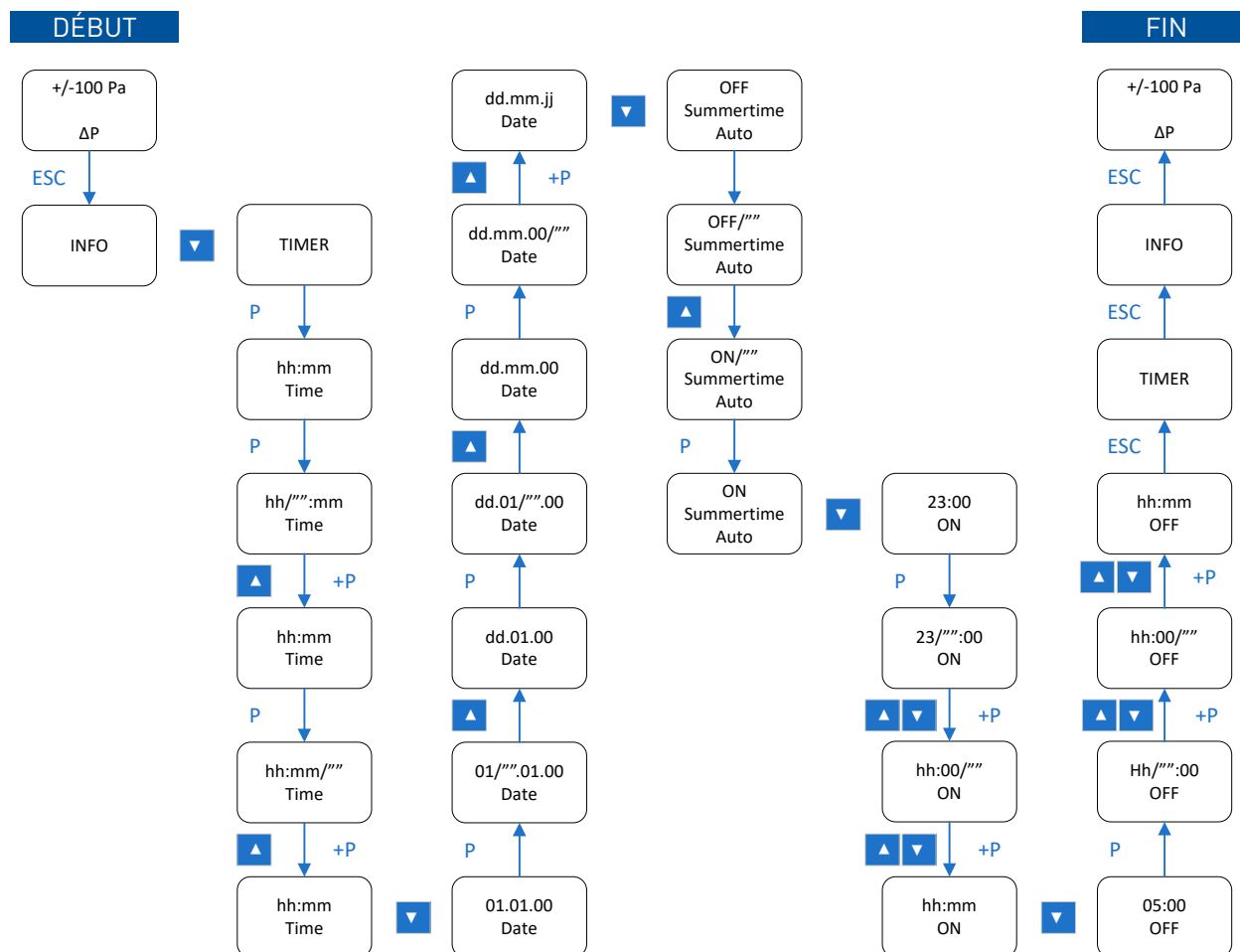
07.C Réglage de la commande horaire

L'appareil dispose d'une horloge qui est active dès qu'il est relié au réseau. En cas de coupure de réseau, les paramètres de l'horloge restent actifs pendant au moins 2 jours, après quoi il faut la reconfigurer.

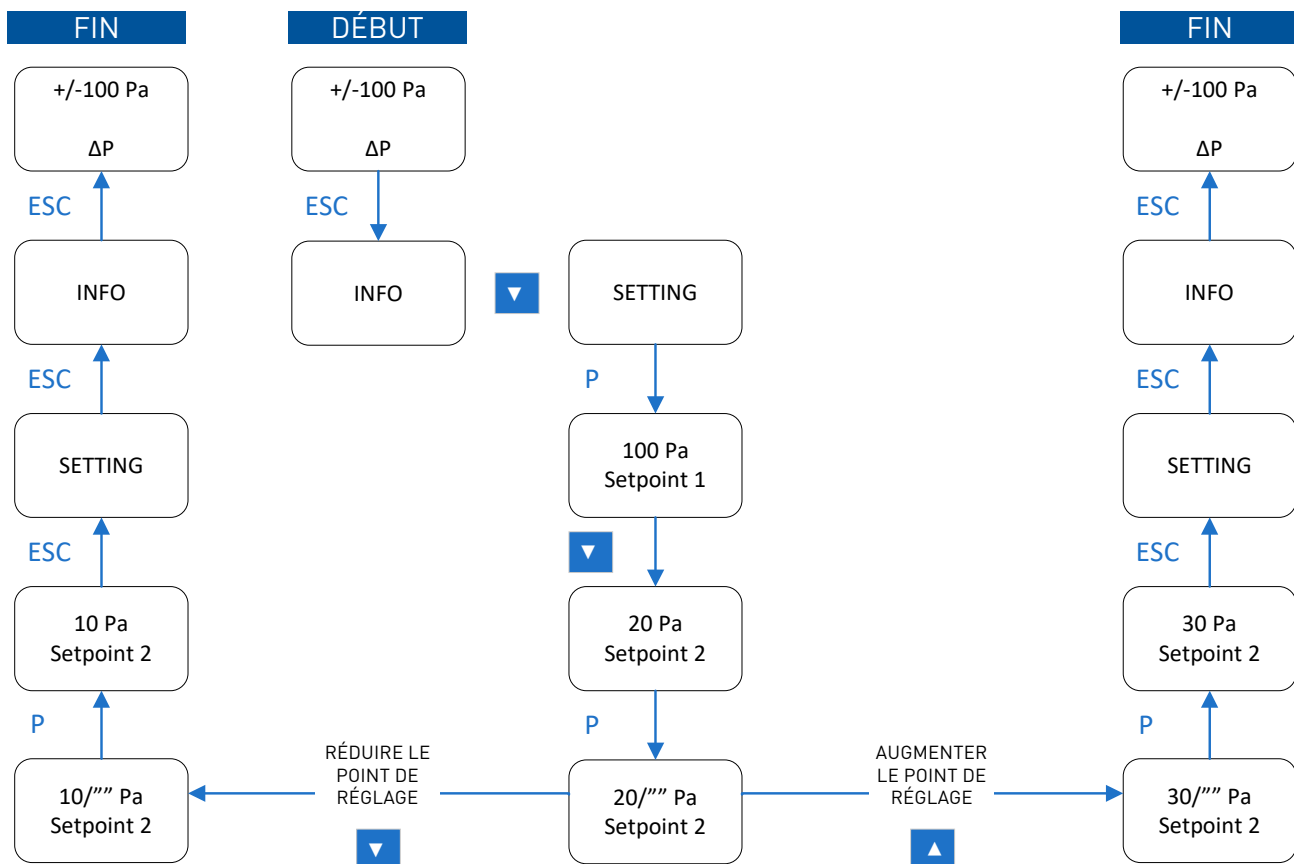
L'horloge ne doit être configurée que si une commande horaire est souhaitée. L'appareil peut très bien fonctionner sans paramétrer le Timer.

Le paramétrage de l'horloge implique 4 paramétrages : l'heure, la date, l'heure d'été et la commande horaire.

La commande horaire est le temps durant lequel le réglage de pression fonctionnera selon le point de réglage 2. Changer le point de réglage 2 : voir « **Adaptation du point de réglage 2** » à la page 13.



07.D Adaptation du point de réglage 2



08 Communication ModBus

En raccordant le Modbus sur l'interrupteur de secours, il est possible, au moyen d'une unité de commande externe, de communiquer avec l'unité de contrôle ainsi qu'avec le moteur du Duco RoofFan, moyennant l'adressage correct. Vous trouverez des informations spécifiques sur le site Internet de Duco www.duco.eu

09 Pannes

Types d'erreurs	Cause possible	Résolution
Le ventilateur ne tourne pas (plus)	Le sectionneur est éteint	<ul style="list-style-type: none"> Le sectionneur est allumé
	Pas de tension réseau Chute d'une phase Sous ou surtension	<ul style="list-style-type: none"> Contrôler l'alimentation réseau
	Mise à la terre	<ul style="list-style-type: none"> Contrôler le raccordement du moteur et au réseau
	Raccordement de la bobine	<ul style="list-style-type: none"> Remplacer le ventilateur
	La sécurité du moteur thermique a été activée (le moteur est en surchauffe)	<ul style="list-style-type: none"> Vérifier que les conduits d'aération sont dégagés, éliminer les éventuels corps étrangers. Voir « Le rotor est bloqué ou encrassé » Contrôler la température de l'air pulsé Contrôler la tension
Le rotor est bloqué ou encrassé		<ul style="list-style-type: none"> Mettre le moteur hors tension et empêcher toute remise sous tension Contrôler l'absence de tension Retirer la grille de protection Éliminer les corps étrangers ou les crasses Remettre la grille de protection en place suite de la procédure identique au chapitre « Mise en service »
	Le moteur n'est pas commandé à l'aide du réglage de dépression de l'unité de contrôle	<ul style="list-style-type: none"> Contrôler que l'unité de contrôle fonctionne bien Mesurer le signal d'entrée sur le moteur
Le ventilateur tourne trop lentement	Le rotor / l'aile frotte	<ul style="list-style-type: none"> Éliminer les éventuels corps étrangers / crasses du ventilateur
	Gestion active de la température active (surchauffe moteur ou électronique)	<ul style="list-style-type: none"> Vérifier que les conduits d'aération sont dégagés, éliminer les éventuels objets étrangers. Voir « Le rotor est bloqué ou encrassé » Contrôler la température de l'air de pulsion, contrôler l'espace d'encastrement (vitesse de l'air sur les éléments de refroidissement)
Flux de volume trop faible	Le ventilateur tourne trop lentement	<ul style="list-style-type: none"> Voir « Le ventilateur tourne trop lentement »
	Conduits d'aération bloqués	<ul style="list-style-type: none"> Vérifier que les conduits d'aération sont dégagés (vannes de pulsion d'air/d'extraction, filtres) voir « Le rotor est bloqué ou encrassé »
	La dépression est trop faible	<ul style="list-style-type: none"> Contrôler la position et le raccordement de la mesure de dépression. Comparer le signal de sortie de l'unité de contrôle et le signal d'entrée du moteur.
Vibrations	Déséquilibre	<ul style="list-style-type: none"> Contrôler que les ailes / pales ne sont pas endommagées, encrassées ou bloquées par la glace (voir « Le rotor est bloqué ou encrassé »)
Bruits inhabituels	Coussinet endommagé/usé	<ul style="list-style-type: none"> Remplacer le ventilateur
	Le rotor / l'aile frotte	<ul style="list-style-type: none"> Éliminer les éventuels corps étrangers / crasses du ventilateur (voir « Le rotor est bloqué ou encrassé »)

10 Inspection et entretien

En cas de problèmes :

Veillez prendre contact avec Duco au numéro +32-(0)58/33 00 33.

Munissez-vous du numéro de série de votre produit.

Le numéro de série se trouve sur l'autocollant apposé sous le couvercle du Duco RoofFan.

11 Garantie

Toutes les conditions de garantie relatives au Duco RoofFan et aux systèmes de ventilation de Duco peuvent être consultées sur le site web de Duco.

Les plaintes doivent être signalées par écrit à Duco par l'installateur ou le point de distribution Duco, en indiquant clairement la réclamation et le numéro de commande/facture avec lequel les produits ont été livrés. Veuillez remplir le formulaire d'enregistrement des plaintes, qui se trouve sur le site web de Duco, en indiquant le numéro de série et en l'envoyant à service@duco.eu.

Installé par :

DUCO
Ventilation & Sun Control