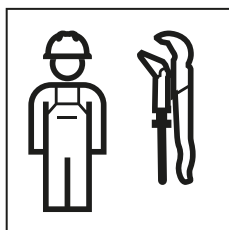


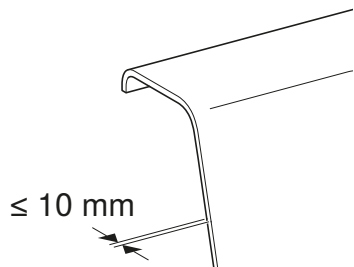
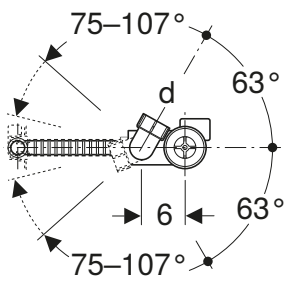
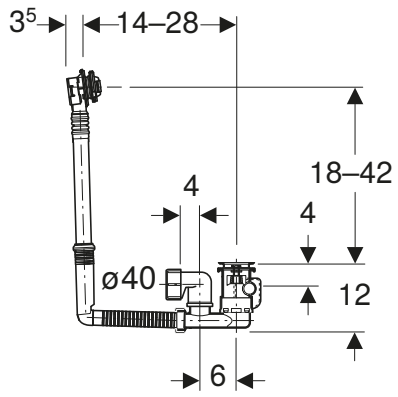
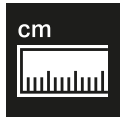
INSTALLATION MANUAL

MONTAGEANLEITUNG
INSTRUCTIONS DE MONTAGE
ISTRUZIONI PER IL MONTAGGIO



970.942.00.0(0)

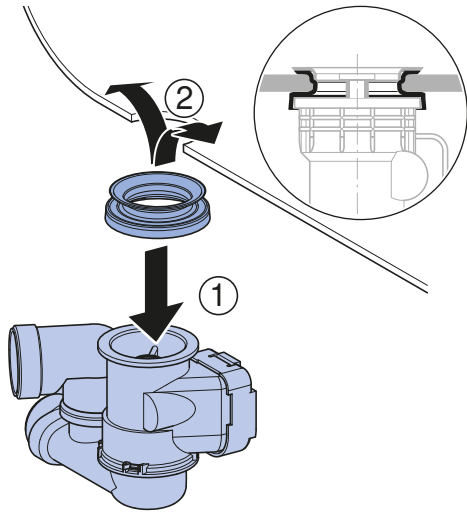




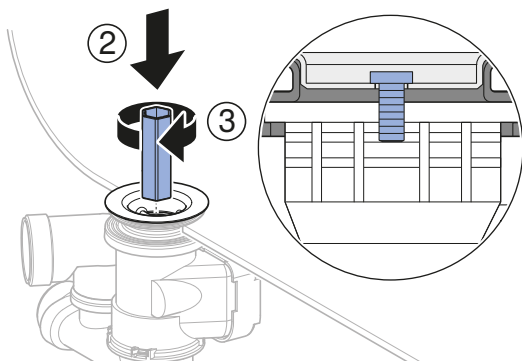
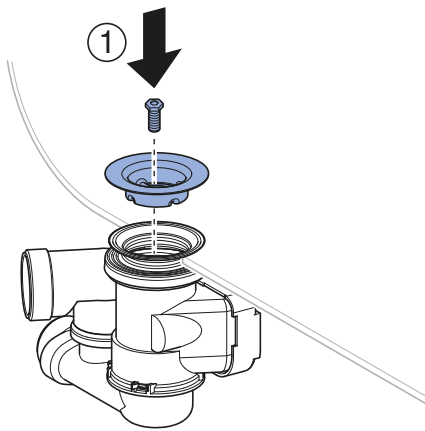


1

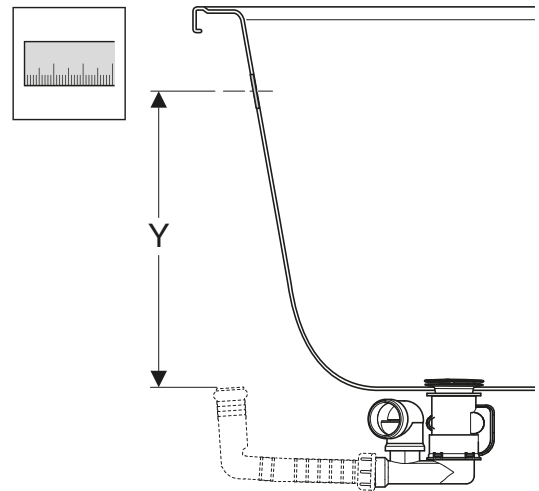
1



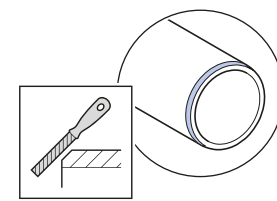
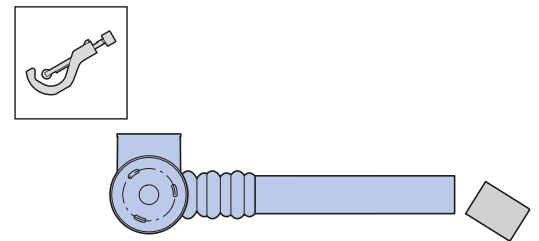
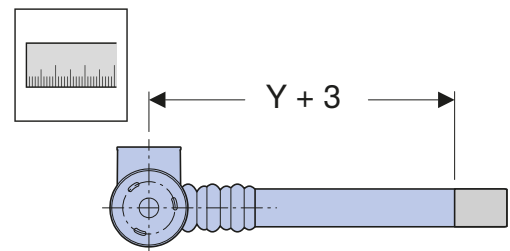
2



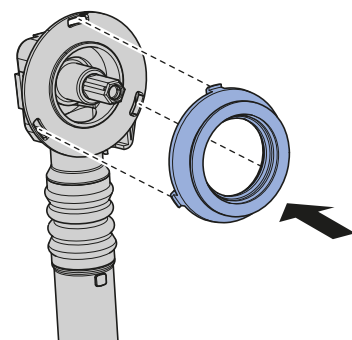
3



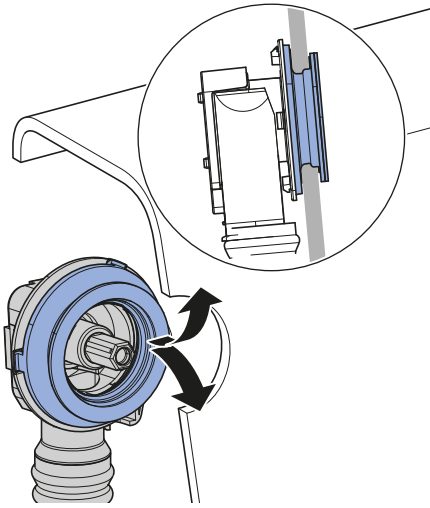
4



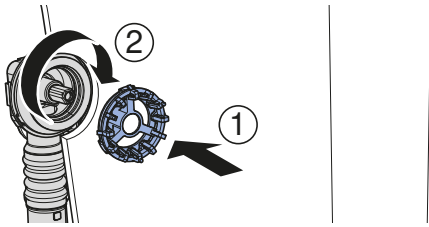
5



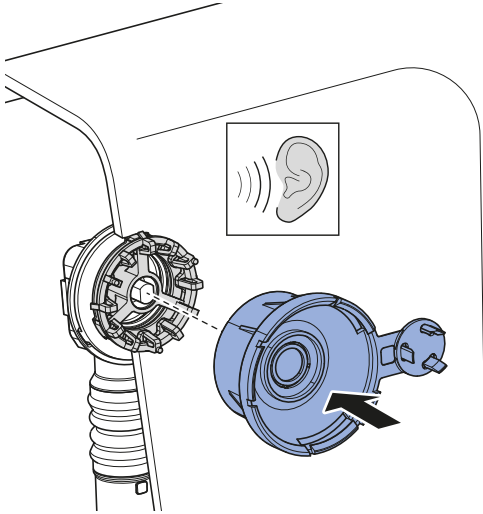
6



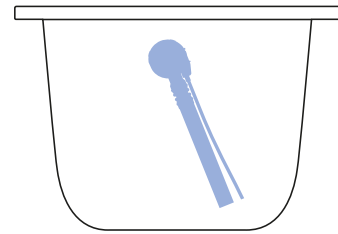
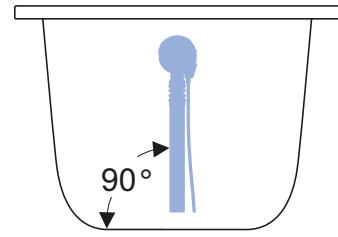
7



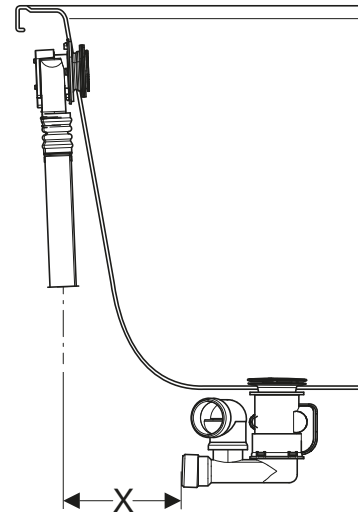
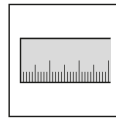
8



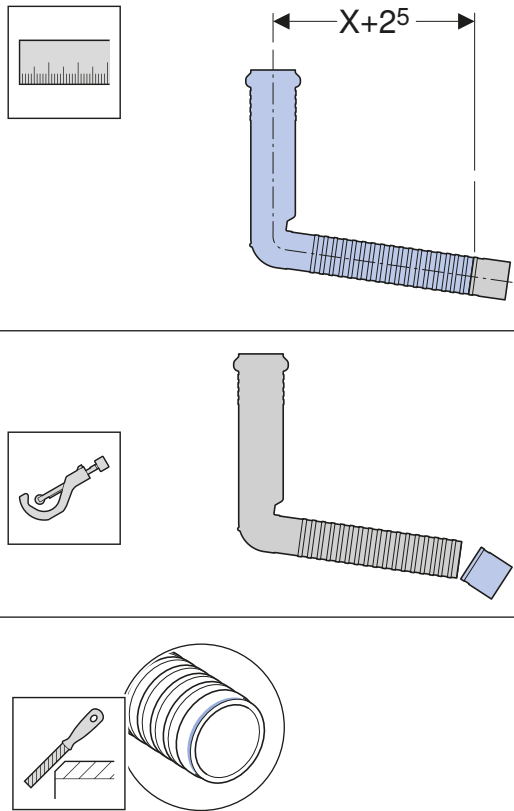
i



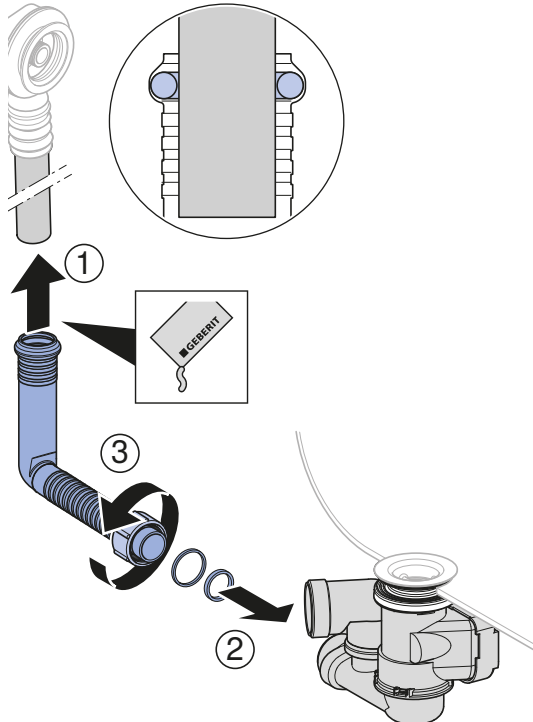
9



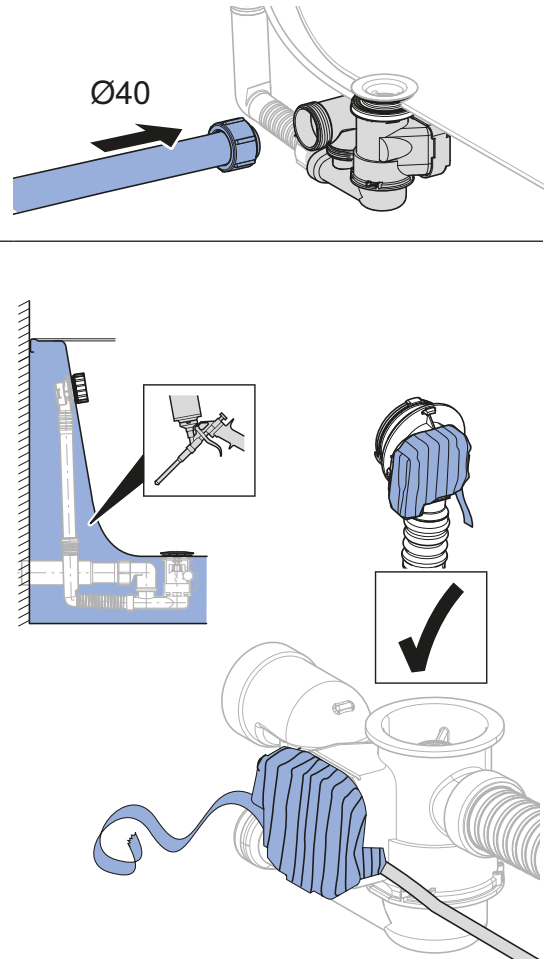
10



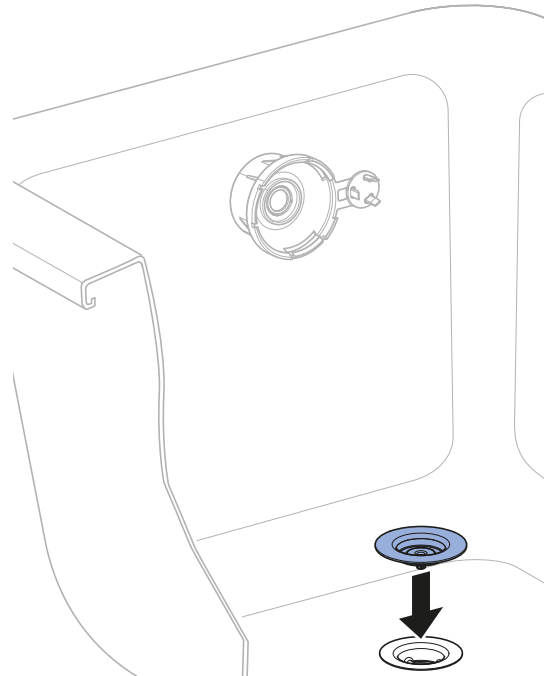
11



12

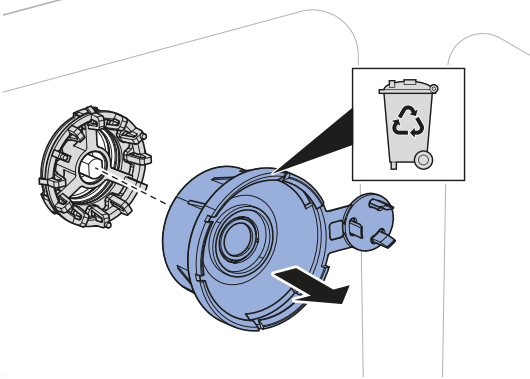


13

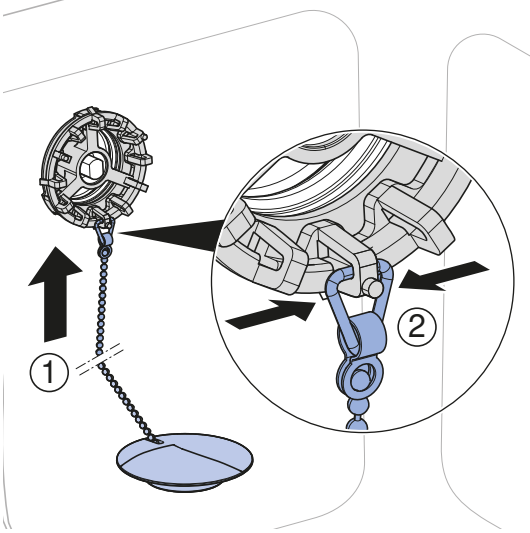


2

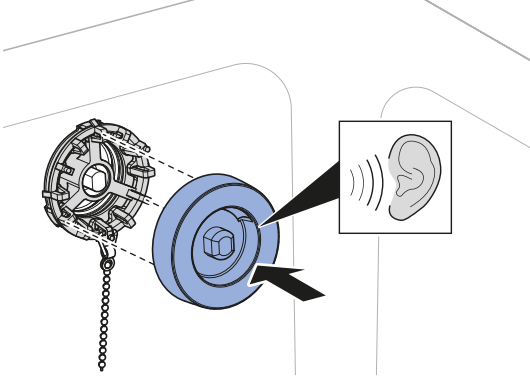
1



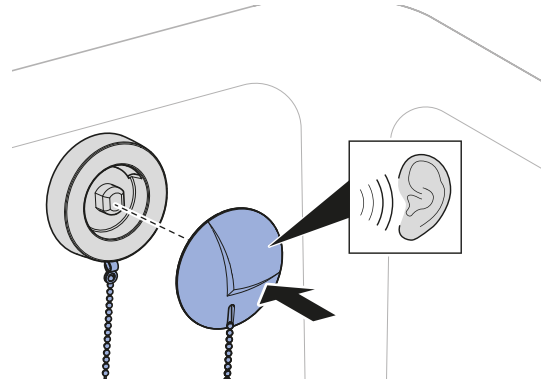
2



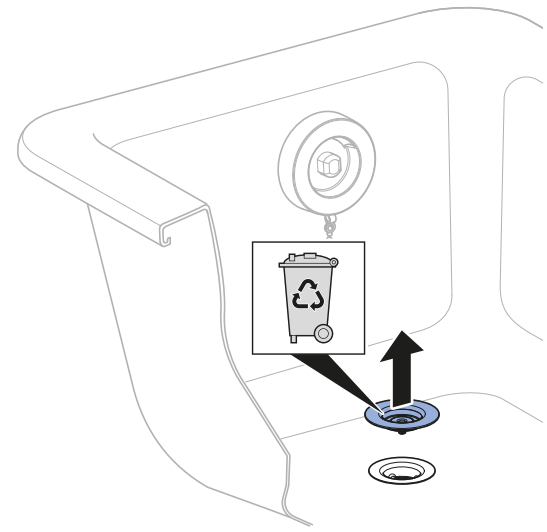
3



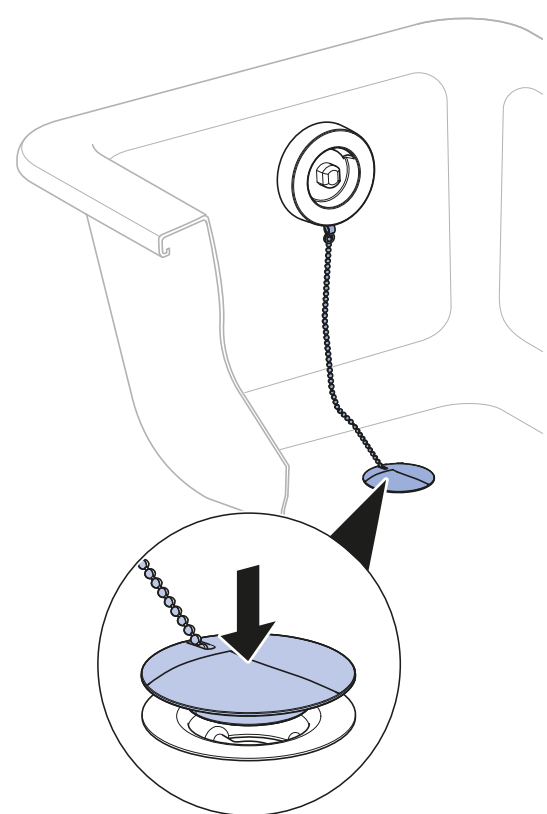
4



5



6



Geberit International AG
Schachenstrasse 77, CH-8645 Jona
documentation@geberit.com
www.geberit.com

