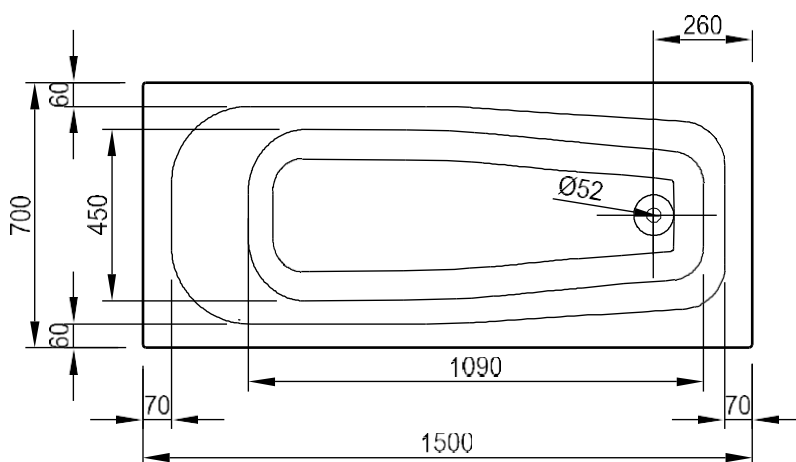
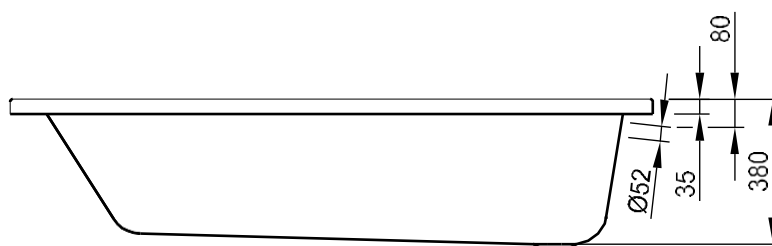


NOAH II – BAIGNOIRE À ENCASTRER – 150X70

SKU 119564





NOAH II – BAIGNOIRE À ENCASTRER – 150X70

SKU 119564

<u>Dimensions:</u>	longueur: 1500 mm largeur: 700 mm hauteur: 380 mm
<u>Matériel:</u>	acrylique – 4 mm – NF approuvé
<u>Couleur:</u>	blanc
<u>Caractéristiques:</u>	– baignoire à encastrer – mono – trop-plein diamètre 52 mm – drainage diamètre 52 mm – fibres de verre et de résine est pulvérisée sur l'extérieur et également sur les points de renfort et la plaque de base en bois sur laquelle les pieds sont assemblés – pieds inclus – isolant – facile à nettoyer – CE approuvé
<u>Poids:</u>	16 kg
<u>Contenu:</u>	130 litres
<u>Option:</u>	– poignée de bain: sku 119562 – siphon standard: sku 130025