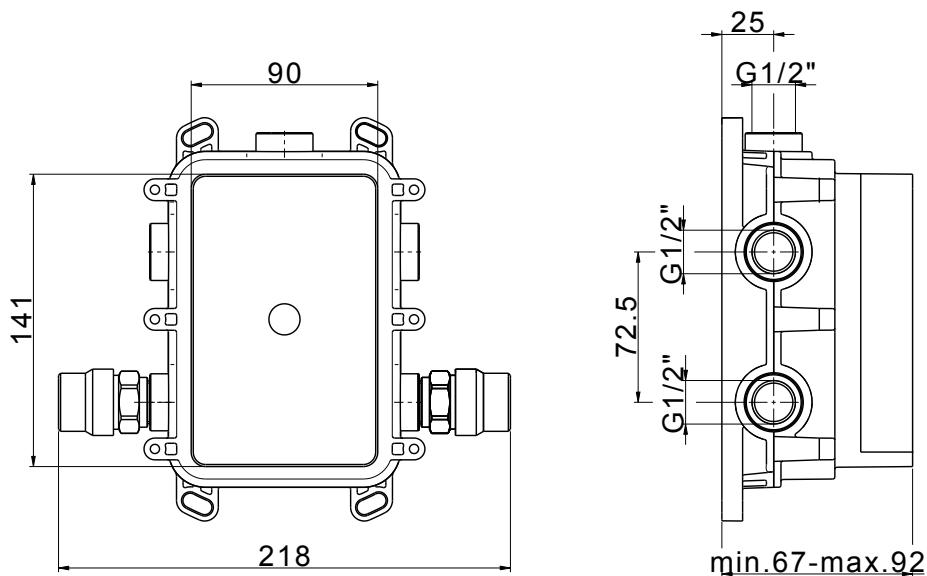


MONTAGEHANDLEIDING TEC-BOX



T.b.v. Themostatische inbouw doucheset





OPGELET: Bij de levering van kraanwerk, gelieve de gebruiksvoorwaarden en onderhoudsmethoden mee te leveren.

WARNING: Please leave these instructions with the user and keep them.

ATTENTION: Remettre ces instructions à l'utilisateur et les conserver.

TECHNISCHE GEGEVENS

NL TECHNISCHE GEGEVENS

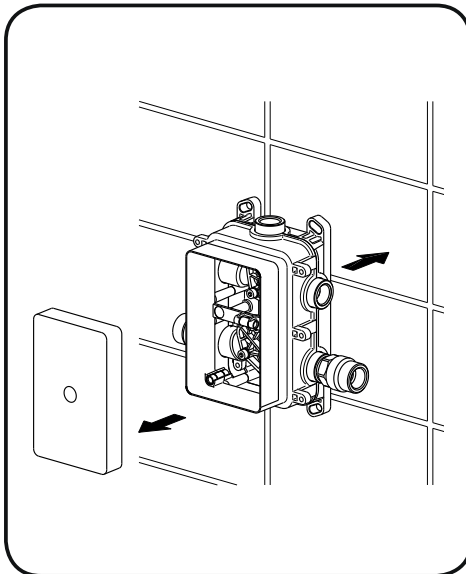
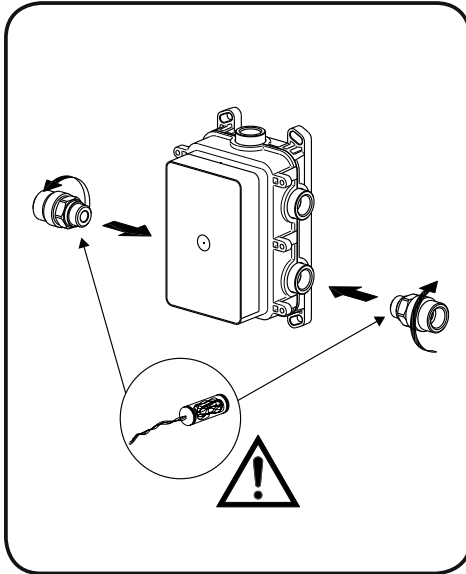
- Minimum dynamische druk1 bar
- Aanbevolen bedrijfsdruk (statisch)3 bar
(N.B: in geval van druk, hoger dan 5 bar, raden wij u aan een drukverminderingssklep te installeren)
- Maximum bedrijfsdruk (statisch).....5 bar
- Maximum proefdruk (statisch)..... 16 bar
- Maximum warmwatertemperatuur.....80°C
- Aanbevolen warmwatertemperatuur65°C (voor energiebesparing)

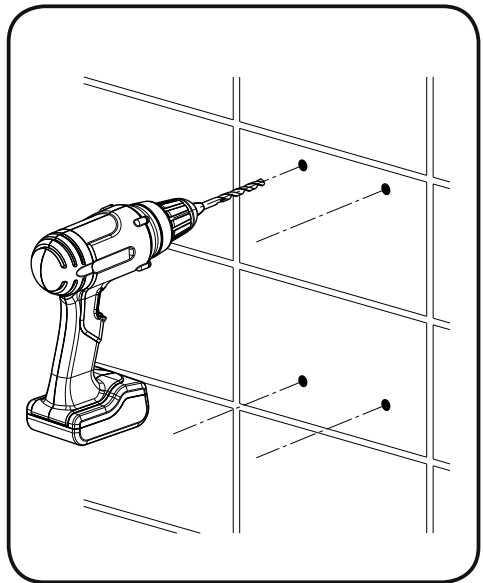
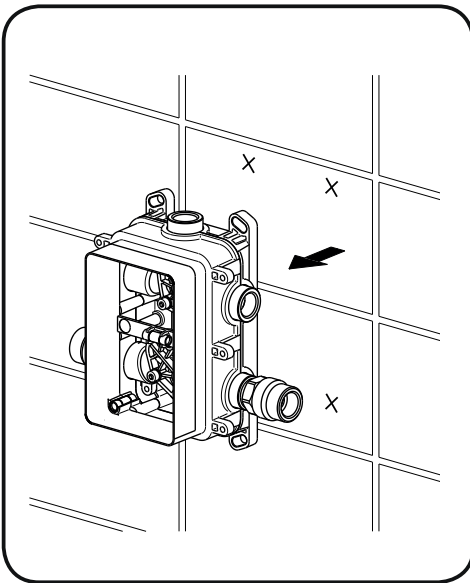
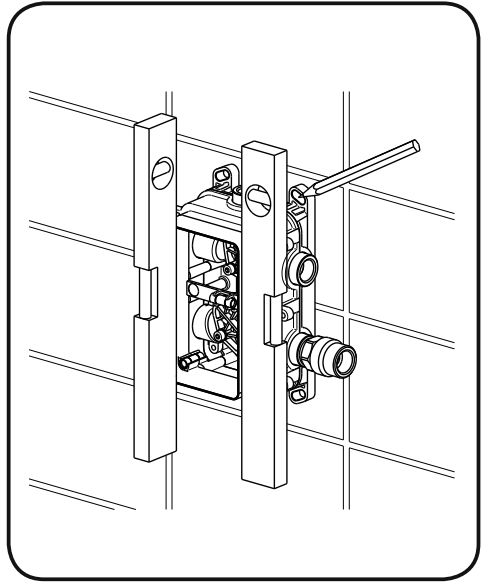
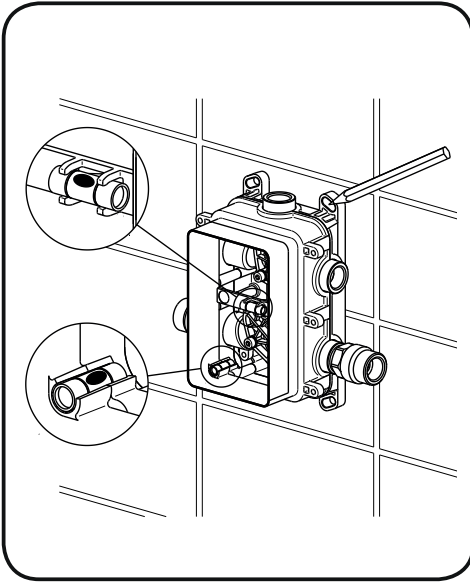
F CONDITIONS DE SERVICE

- Pression dynamique minimum1 bar
- Pression de service recommandée (statique).....3 bar
(En cas de pression supérieure à 5 bar il est recommandé d'installer un réducteur de pression)
- Pression de service maximum (statique).....5 bar
- Pression maximum de test (statique)..... 16 bar
- température maximum eau chaude80 °C
- Température recommandée eau chaude.....65 °C (pour sécurité et économie d'énergie)

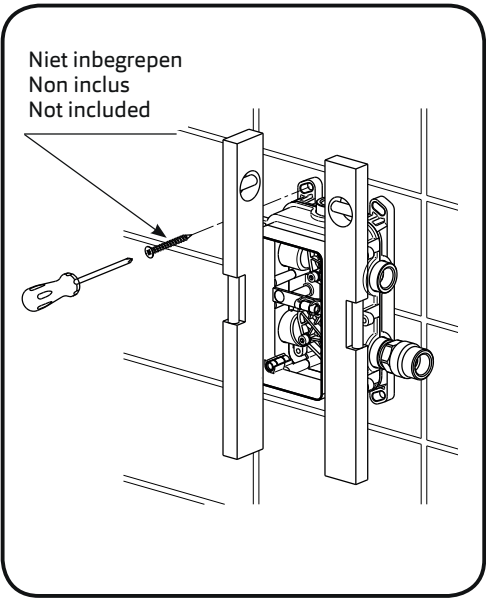
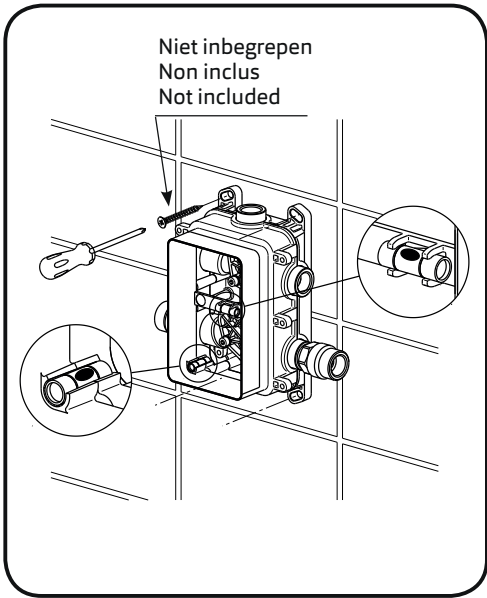
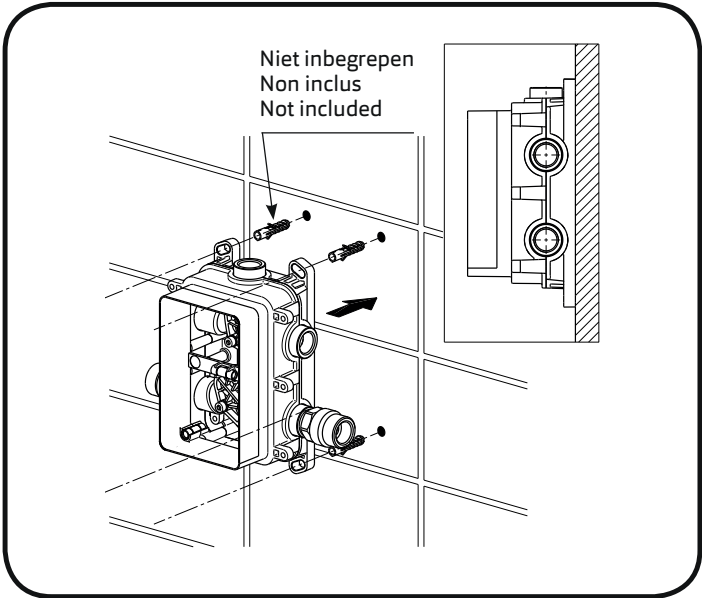
GB OPERATING CONDITIONS

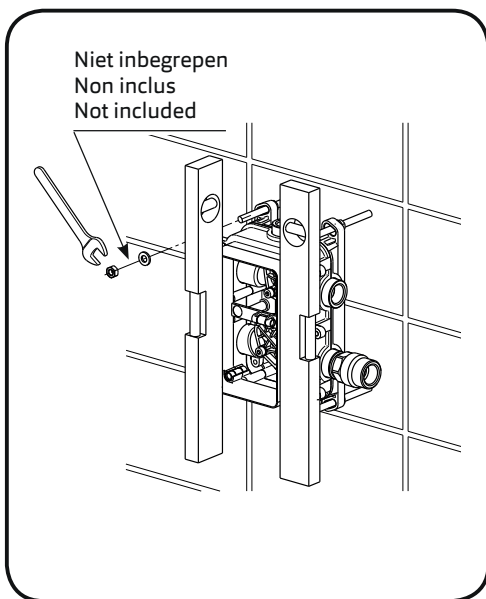
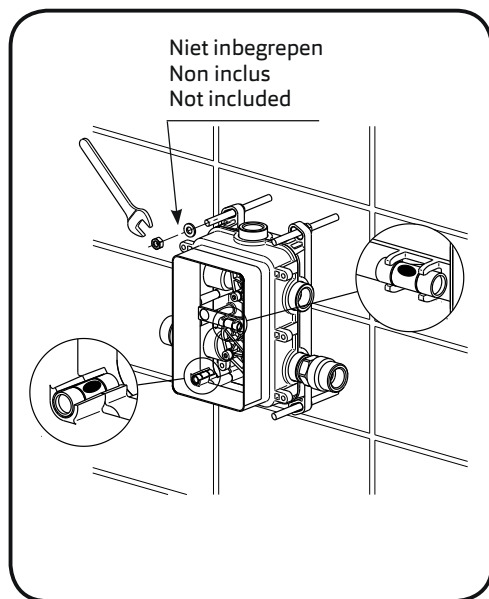
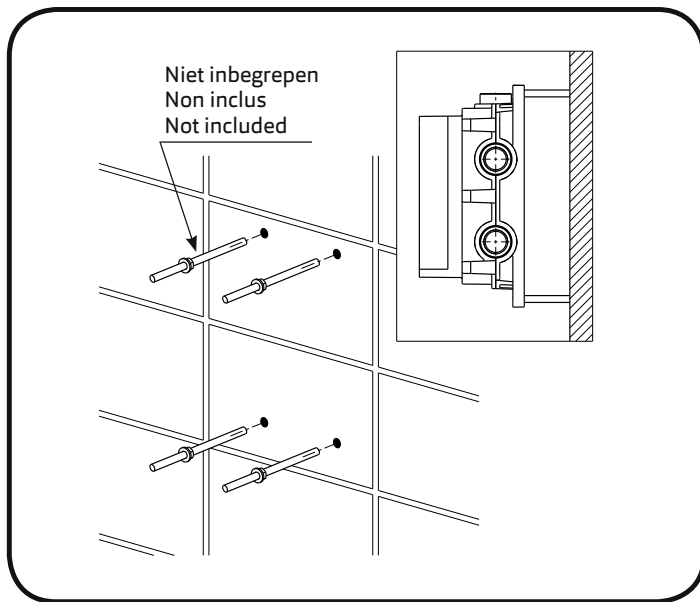
- Minimum dynamic pressure.....1 bar
- Recommended working pressure (static).....3 bar
(ATTENTION: when pressure exceeds 5 bar, the installation of a pressure reducer is recommended)
- Maximum working pressure (static).....5 bar
- Maximum test pressure (static)..... 16 bar
- Maximum hot water temperature.....80 °C
- Recommended hot water temperature.....65 °C (for safety and energy saving)



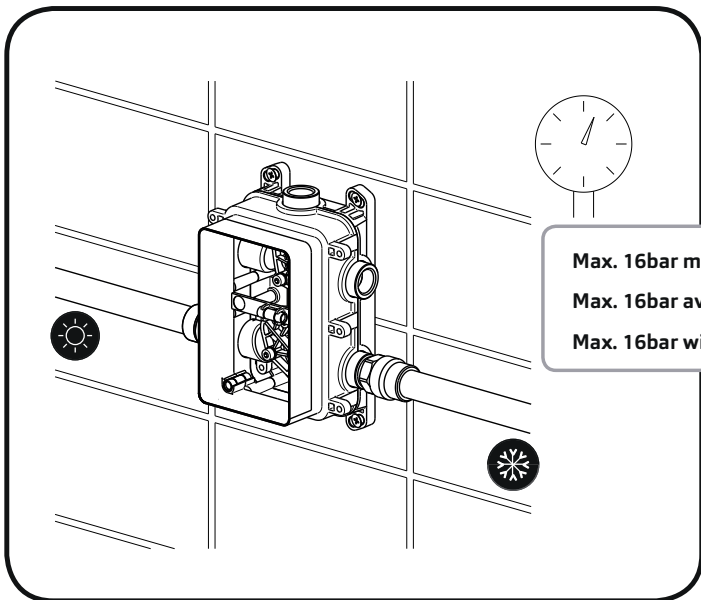
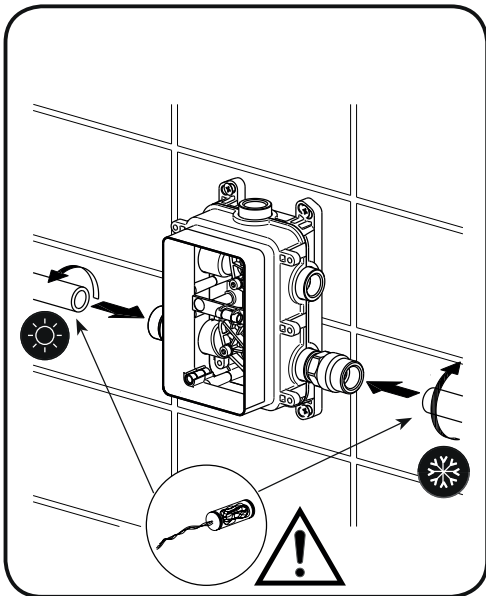
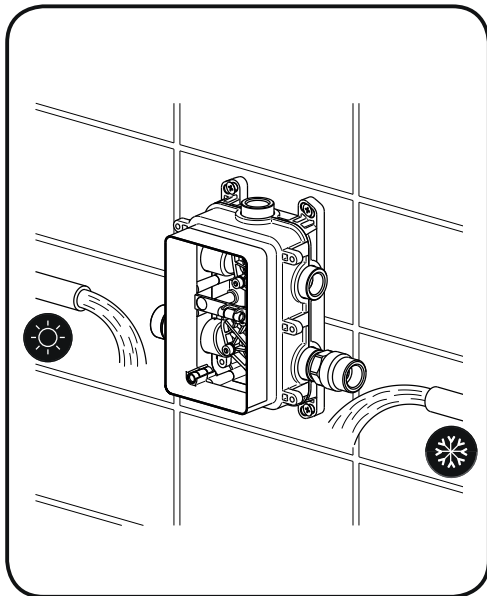


3





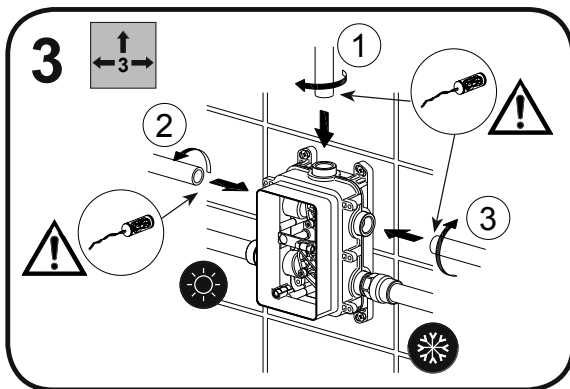
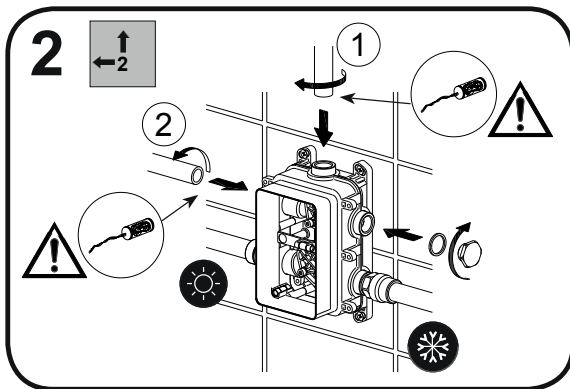
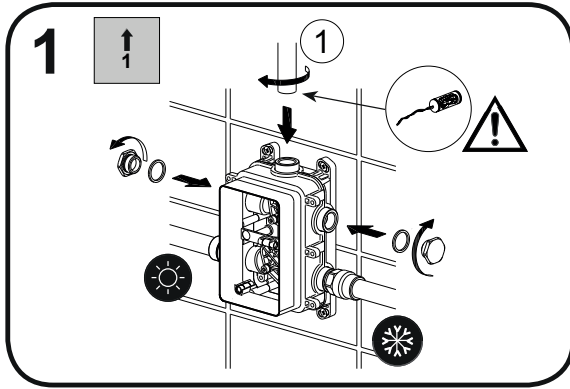
5

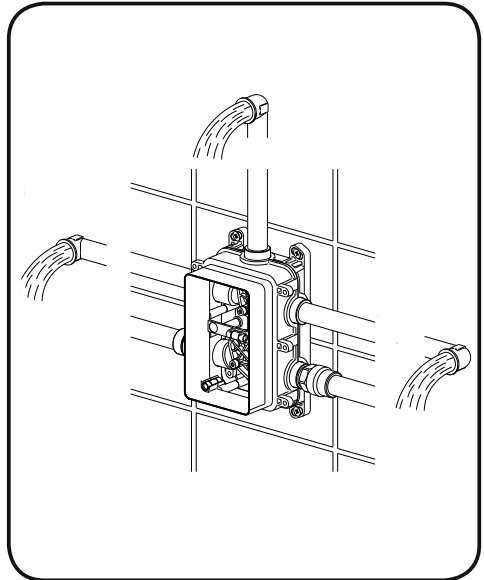
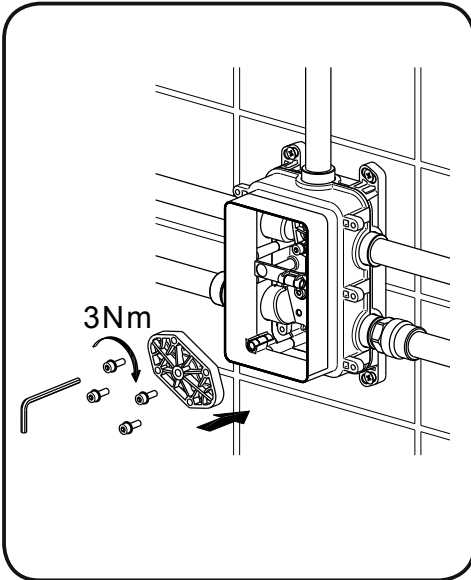
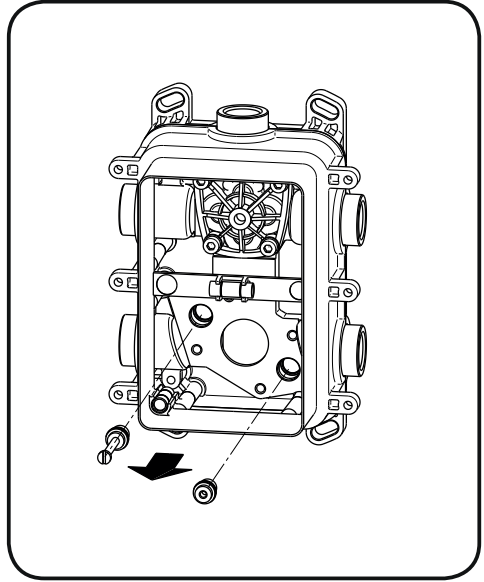
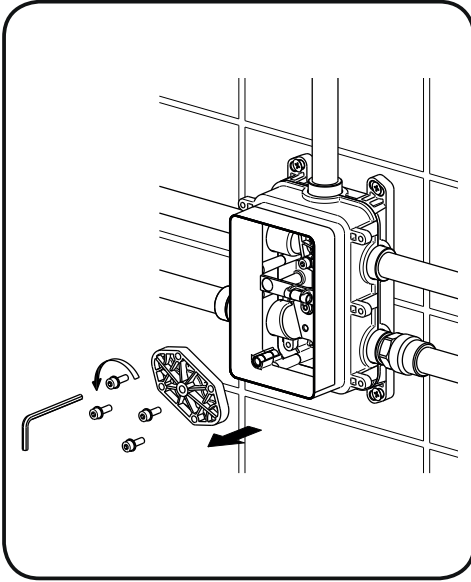


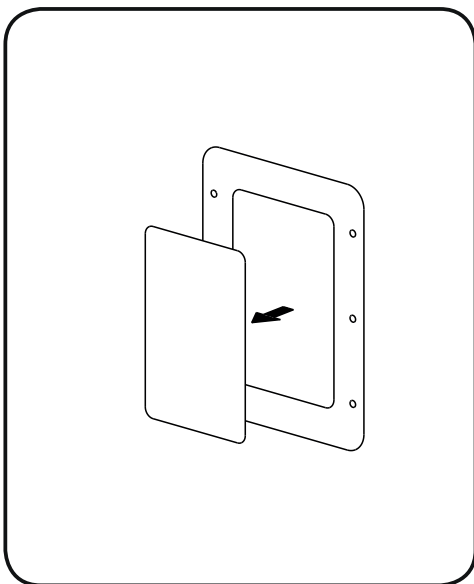
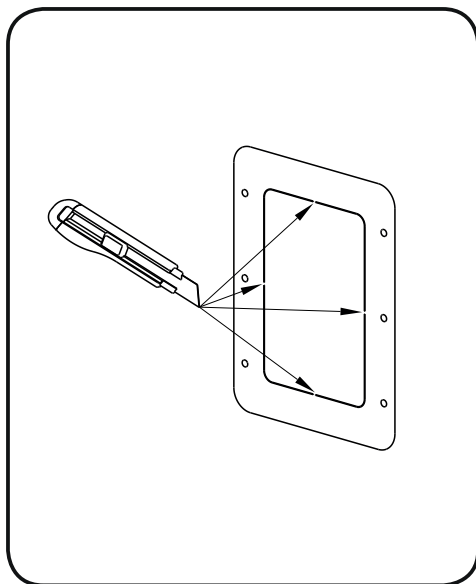
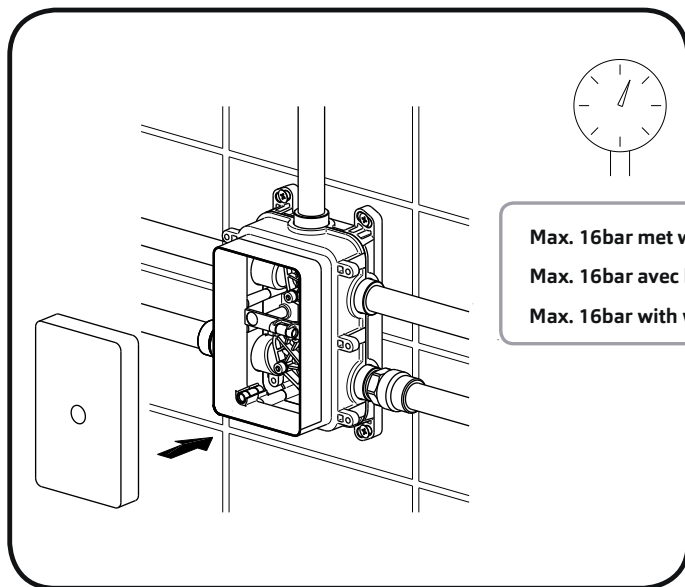
Max. 16bar met water - Max. 3uur

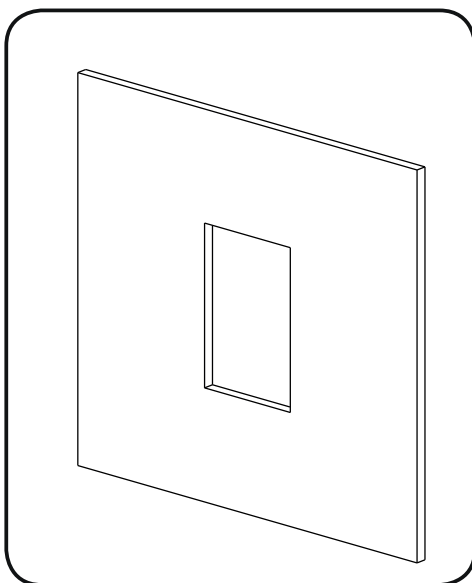
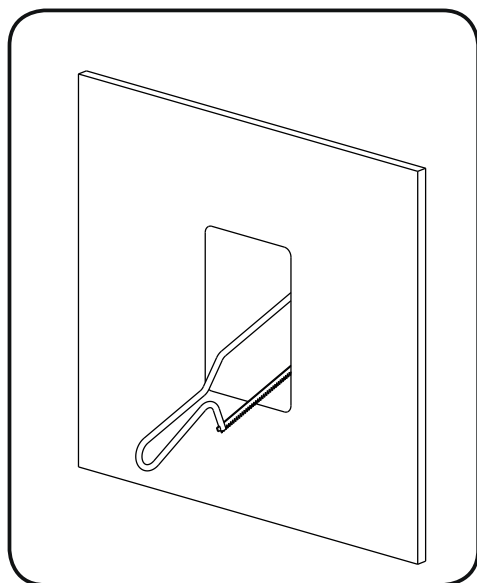
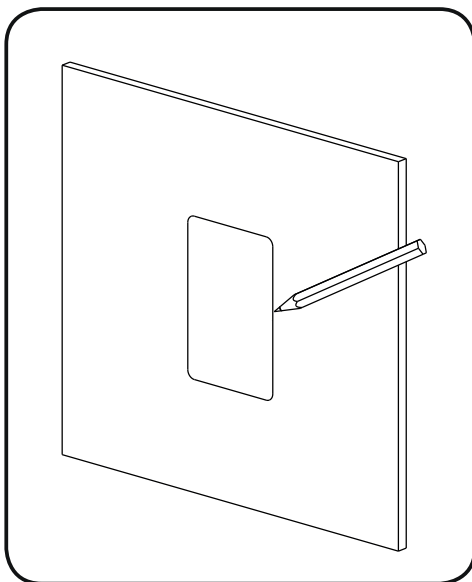
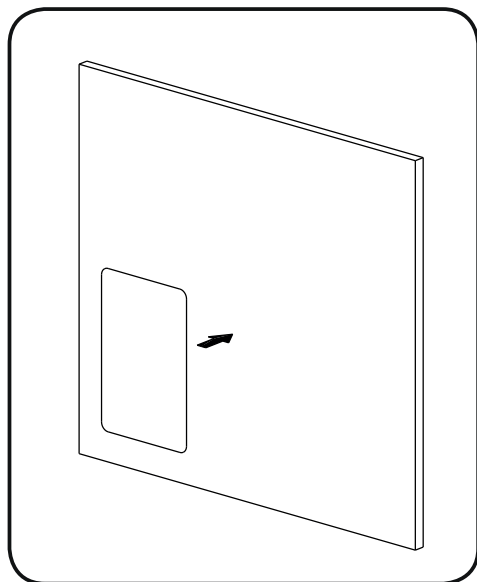
Max. 16bar avec l'eau - Max. 3heures

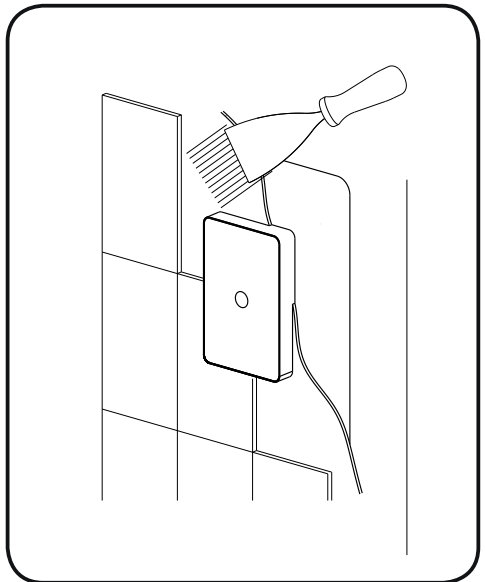
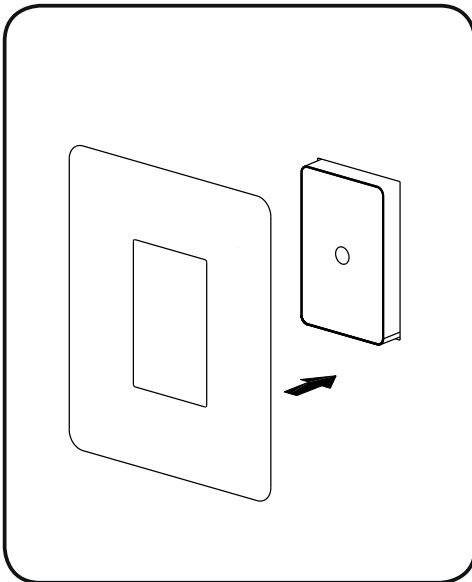
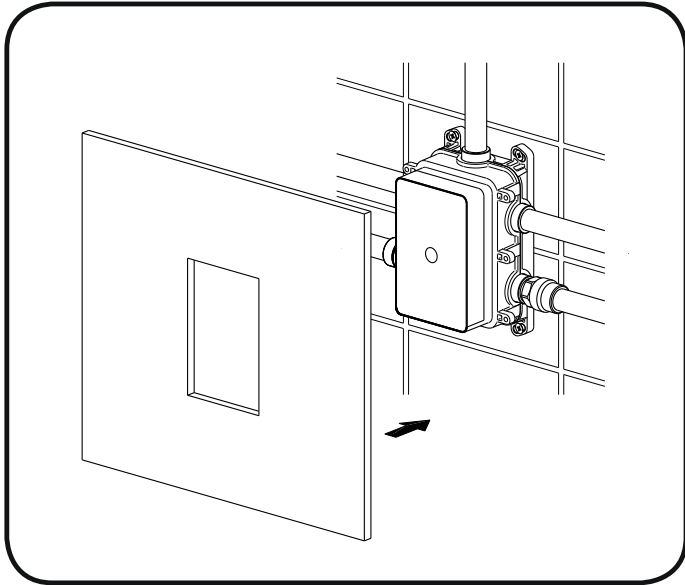
Max. 16bar with water - Max. 3hours

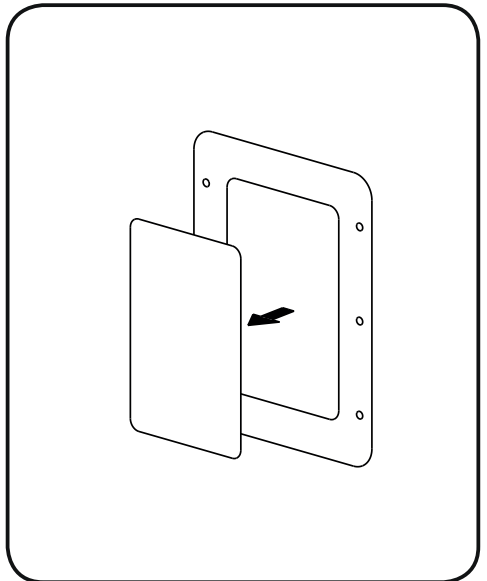
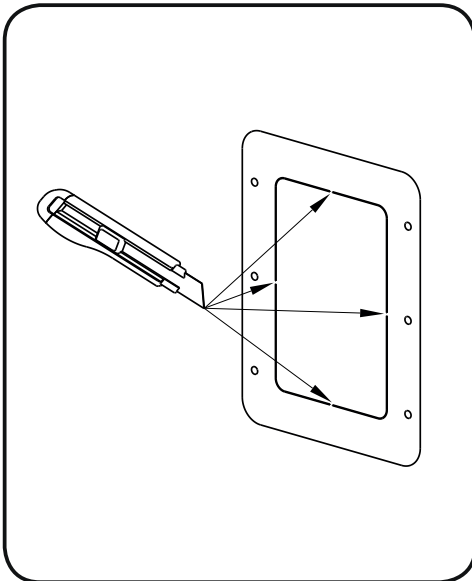
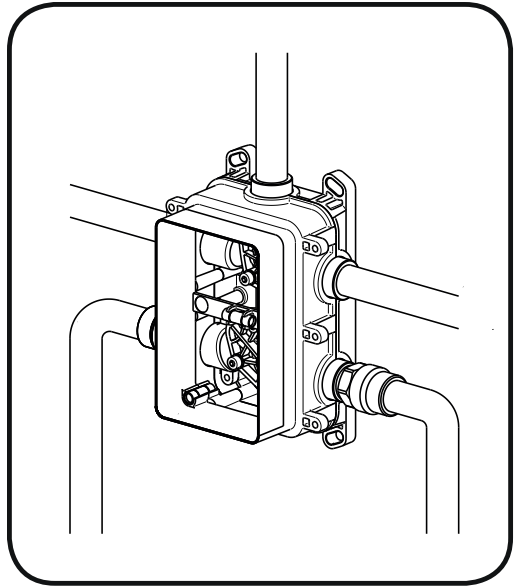
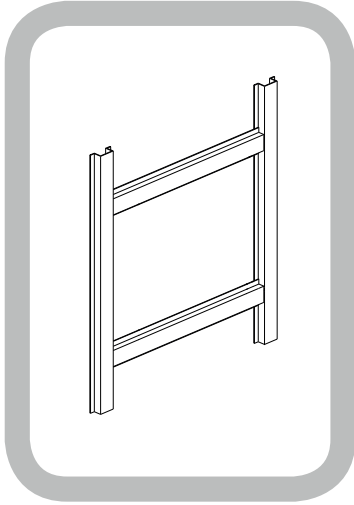


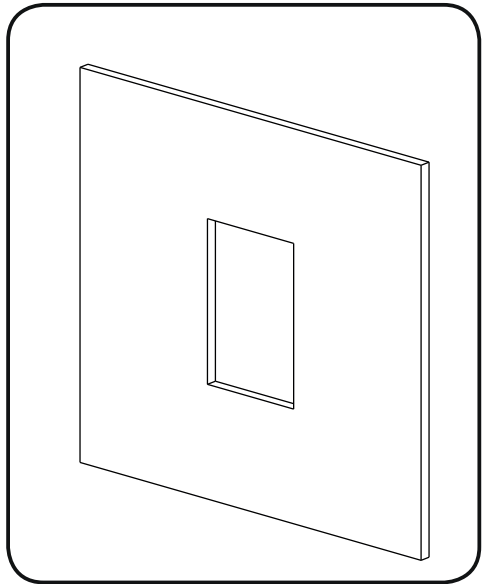
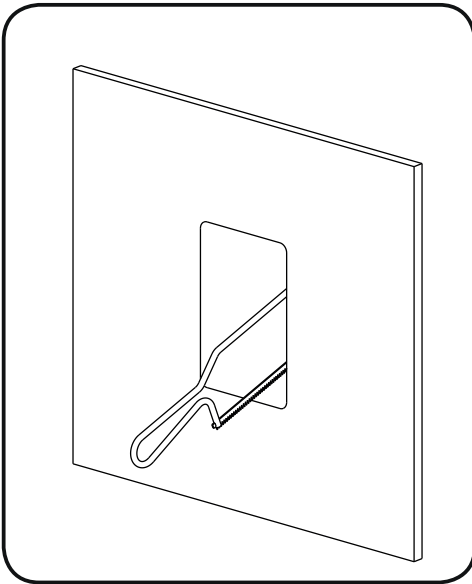
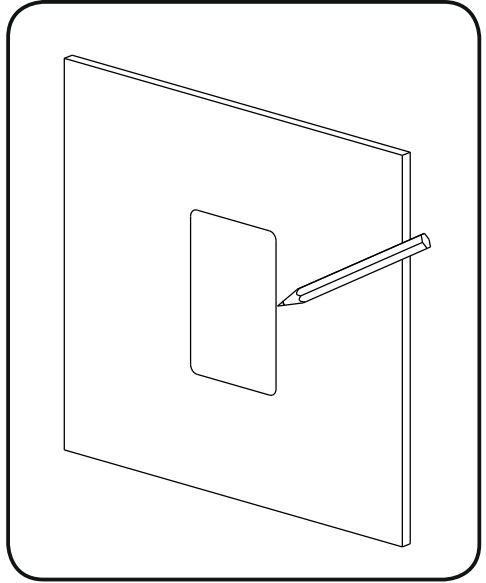
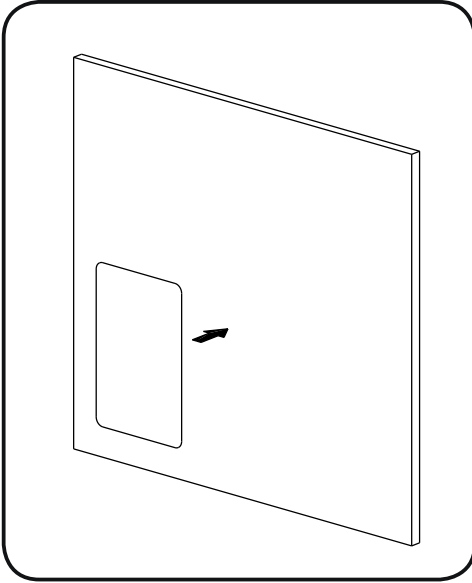


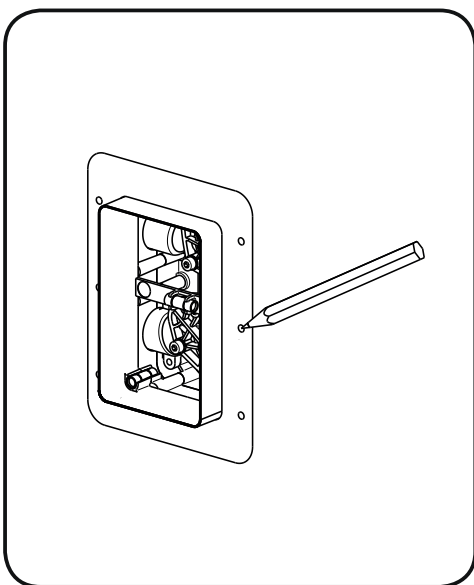
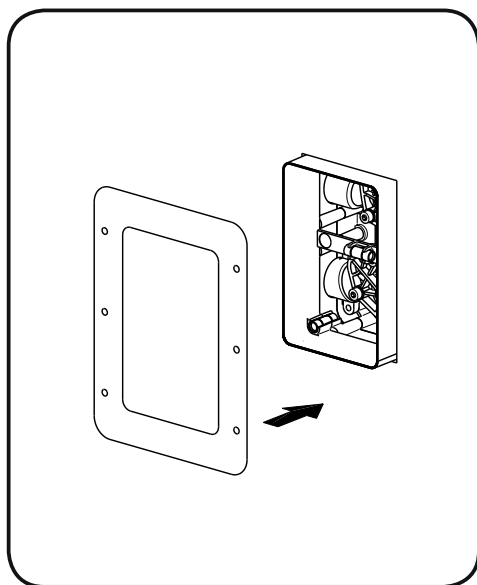
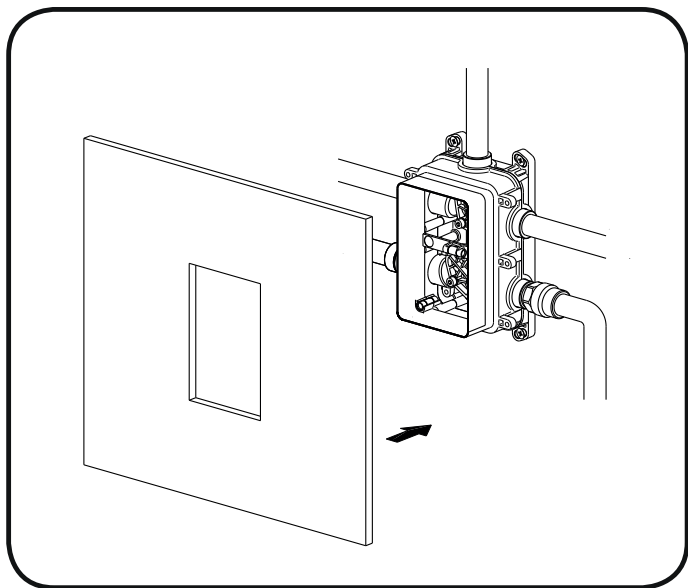


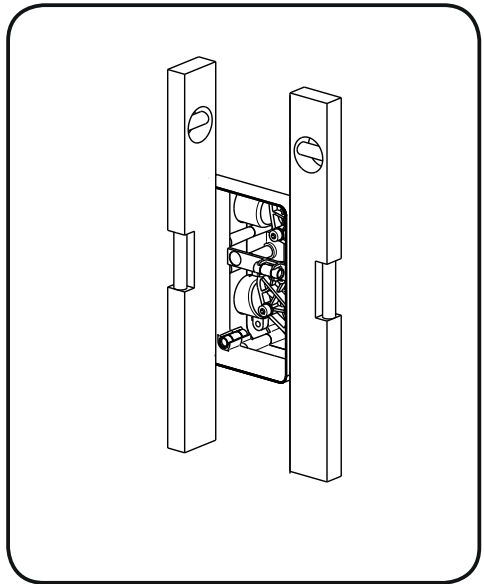
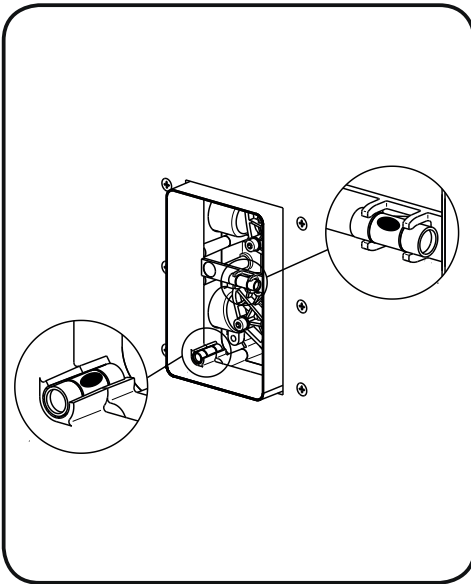
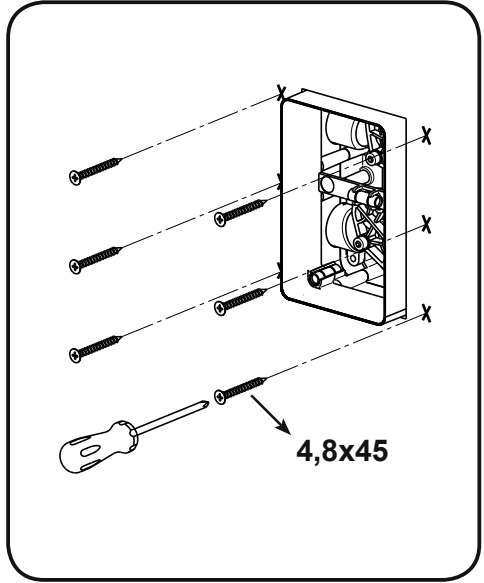
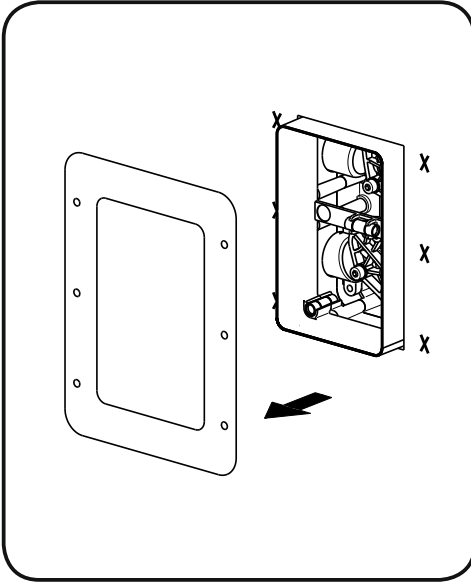


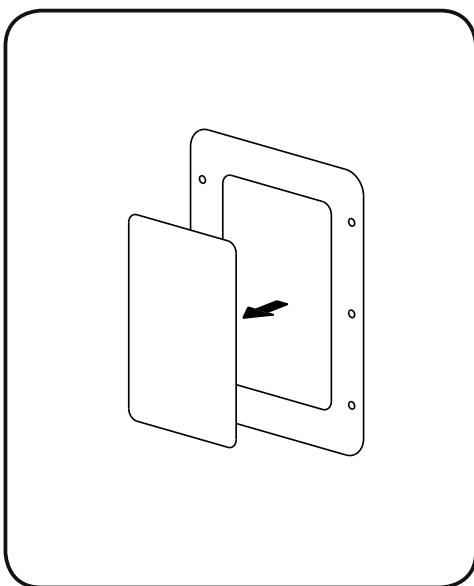
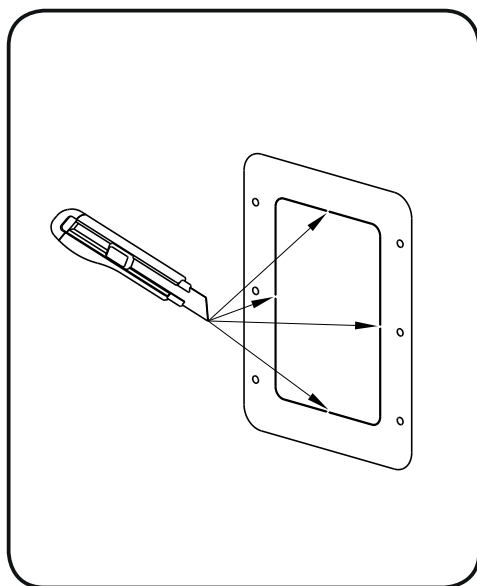
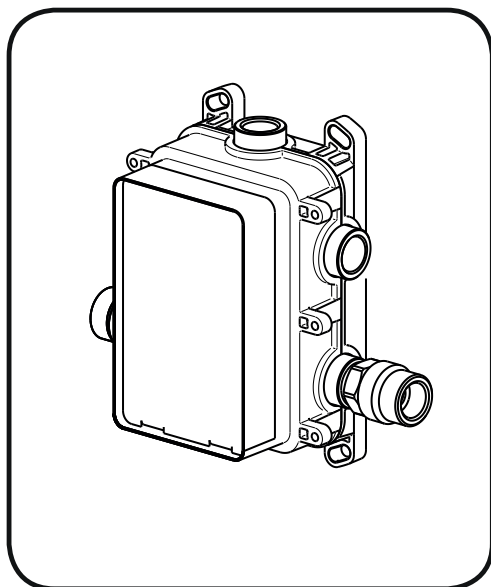
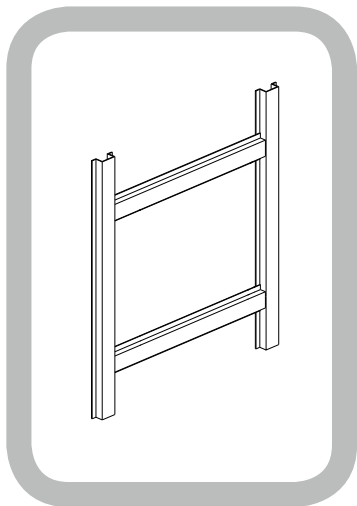


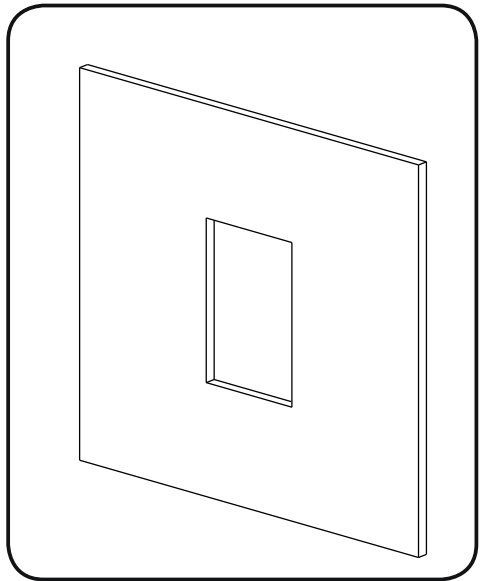
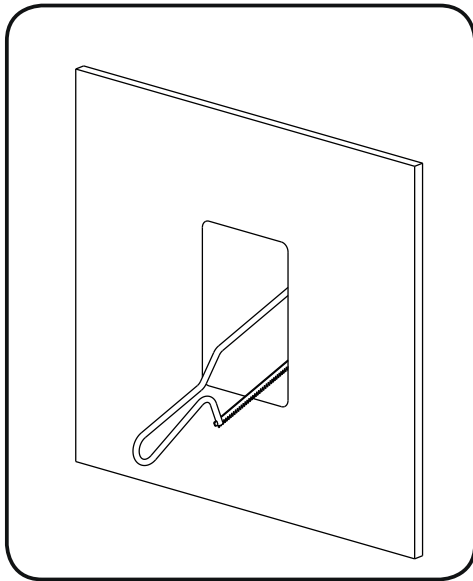
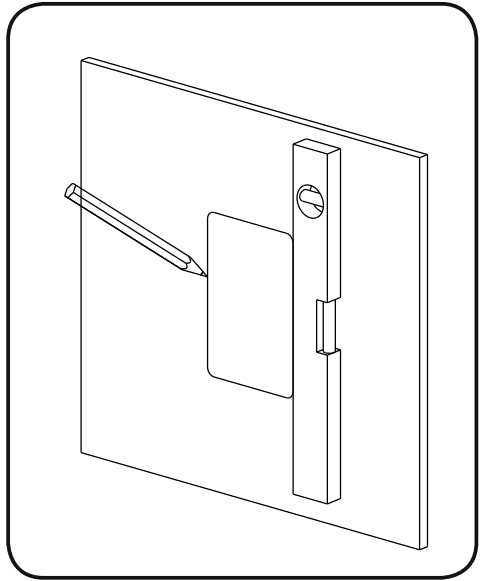
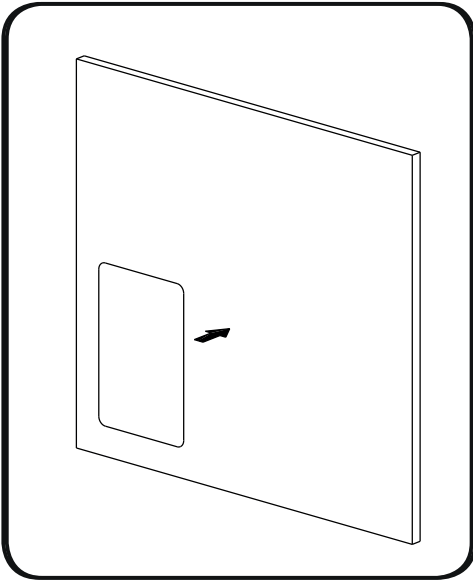


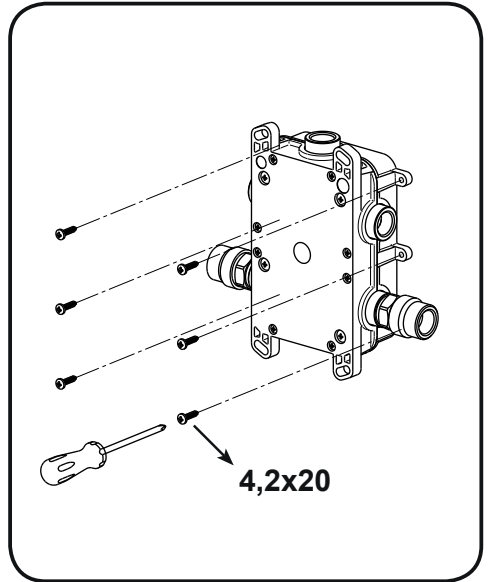
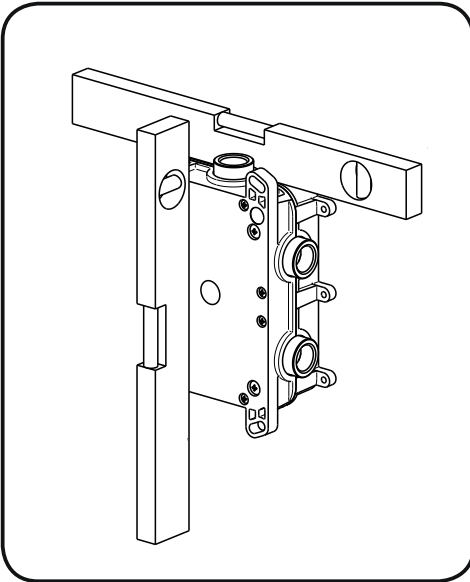
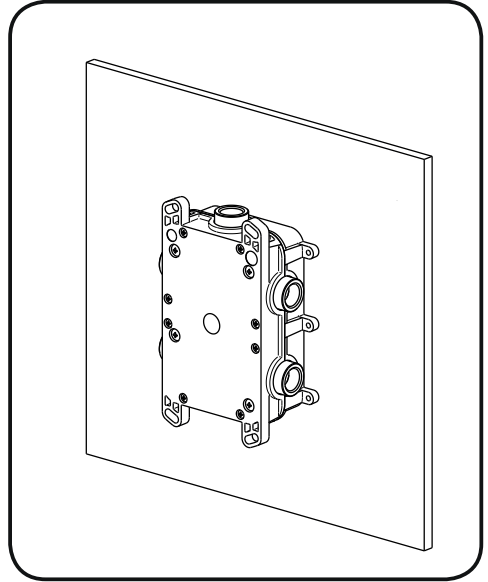
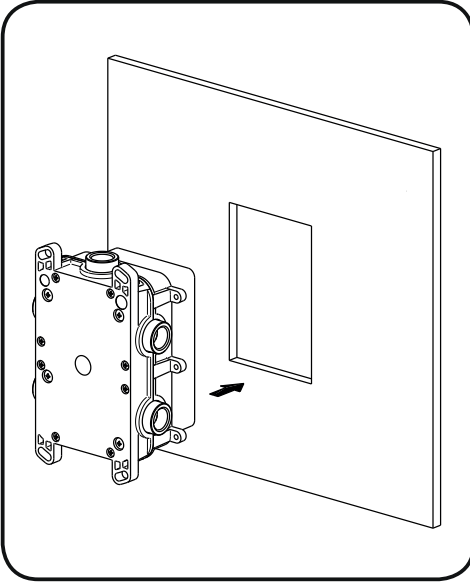


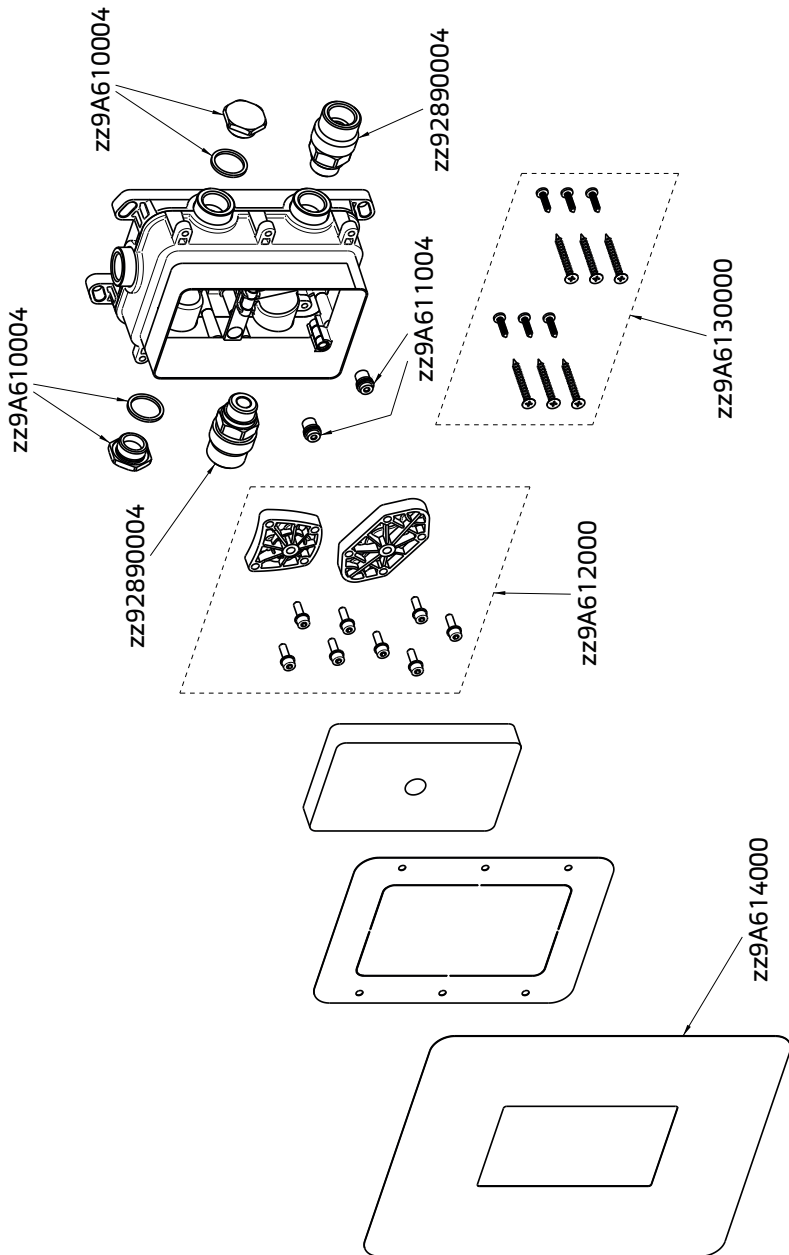




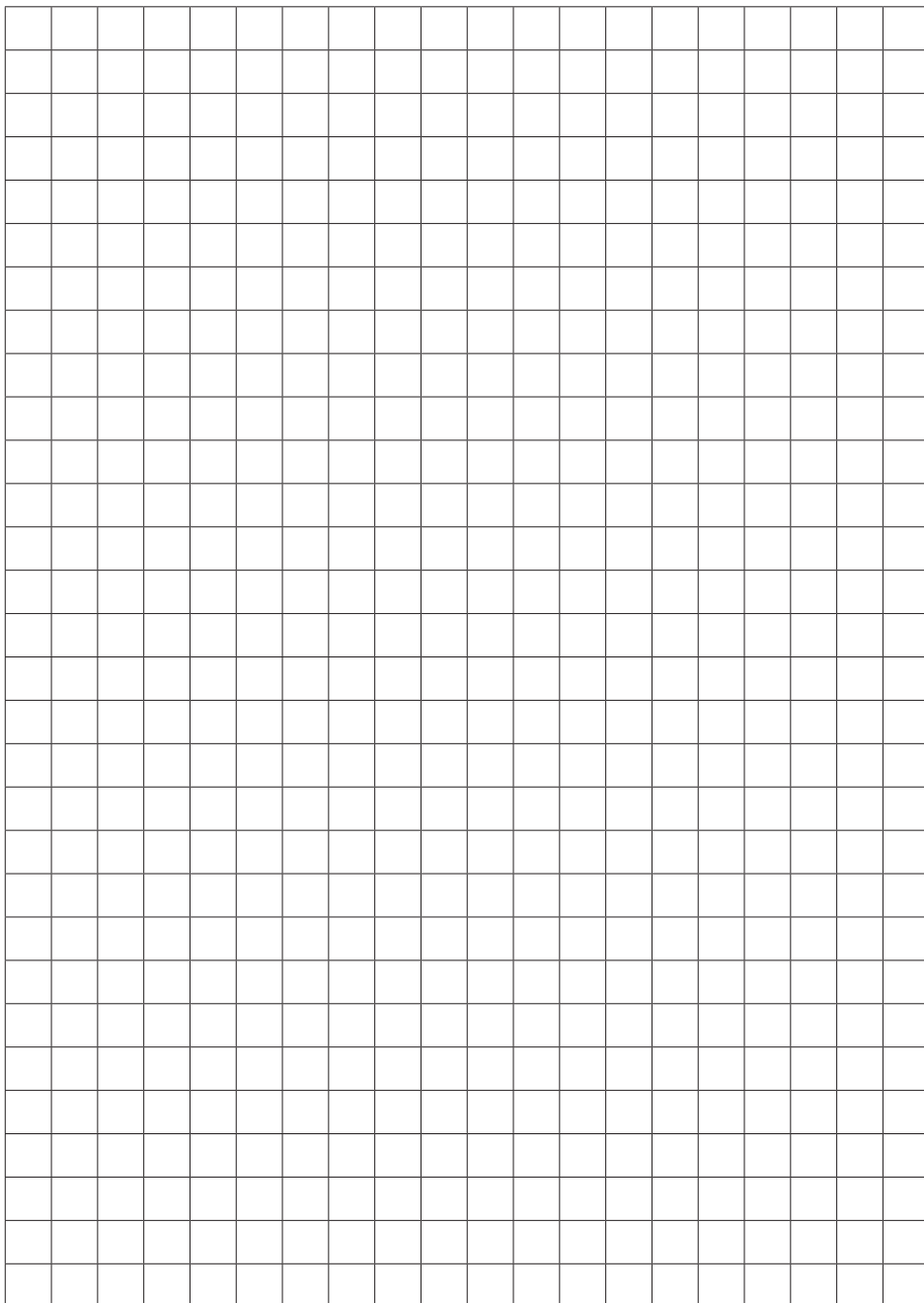




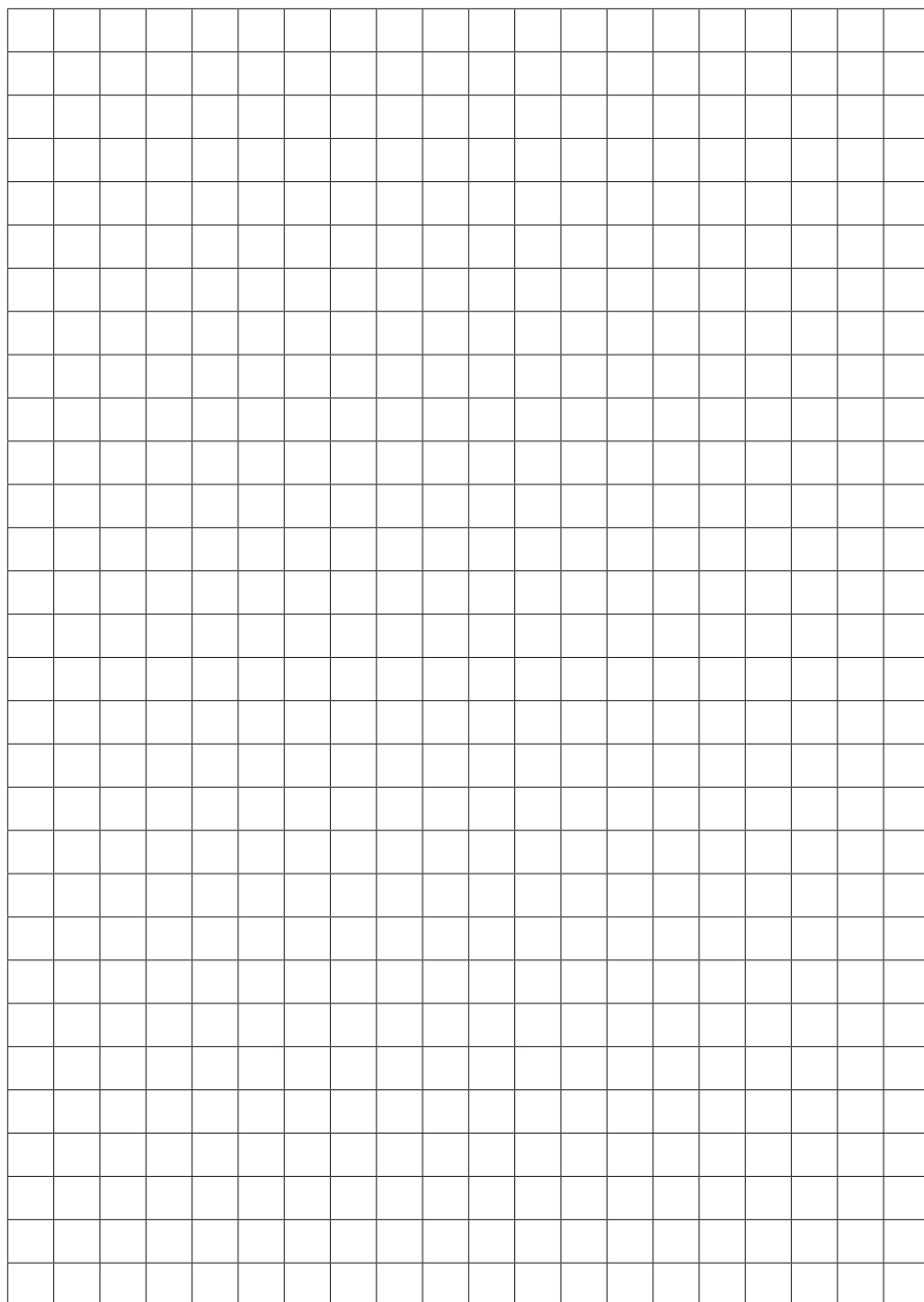




NOTITIES



NOTITIES



HANDLEIDING MANUAL USER'S GUIDE



TEC-BOX



Fabriek: De Linge 33 • 8253 PJ Dronten • 0321-38 00 28 • info@xenz.nl
Showroom: Antennestraat 8 • 1322 AB Almere • 036-536 89 88 • showroom@xenz.nl