

**Axor Starck Organic**  
**Mitigeur, sans tirette 170 Axor Starck Organic**  
 Surfaces: chromé N° Art.: 12012000



## Description

### Caractéristiques

- ComfortZone 170
- saillie 116 mm
- jet de douche avec QuickClean
- débit: 3,5 l/min
- débit du Booster: 5 l/min
- mousseur QuickClean orientable
- cartouche à disques céramiques pour régulation de température
- mécanisme céramique pour régulation du débit
- séparation de la commande température/débit
- limitation de température réglable
- avec alimentation d'eau isolée
- bonde à écoulement libre
- convient au chauffe-eau instantané
- groupe de bruit: I
- classe de débit: O

### Accessoires en option

- Flowstar Set (#52120XXX)

## Technologie



## Prix du design



reddot design award  
 best of the best 2013

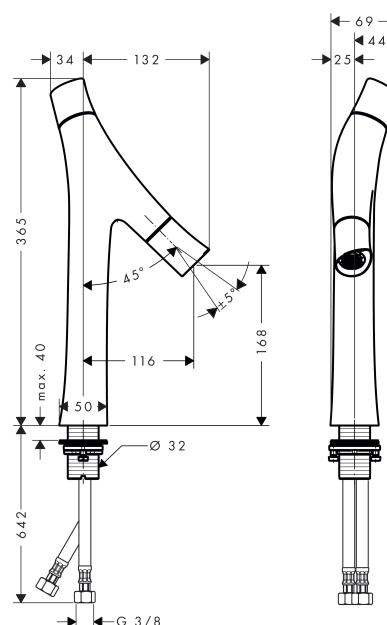
## Certificats



## Photo du produit



## Plan coté



**Axor Starck Organic**  
**Mitigeur, sans tirette 170 Axor Starck Organic**  
 Surfaces: chromé N° Art.: 12012000



## Schéma d'écoulement

