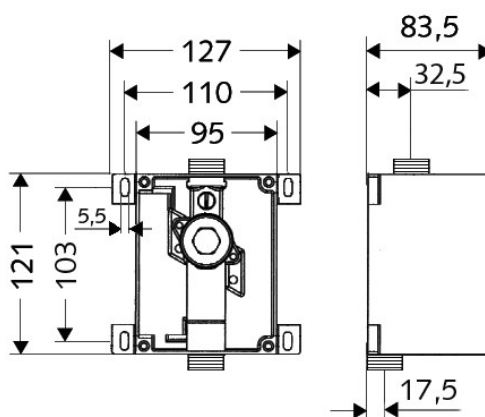




URINOIR INBOUW SPOELKRAAN COMPACT II

SKU 151542

SCHELL Urinoir inbouw spoelkraan COMPACT II (ref. 01 193 00 99). Inbouwset voor mechanische en elektronische activering. Geluidsarme inbouw spoelkraan met interne afsluitkraan voor de montage van SCHELL urinoirbedieningen of urinoirsturingen. Spoelkraan conform DIN EN 12541.



Leveringsomvang:

- Inbouwbox uit kunststof met beschermdeksel
- Voorgemonteerd kraanlichaam met afsluitkraan
- spoelstop

Toepassingsgebied / technische gegevens:

- Waterdruk: 0,8 - 5 bar
- Debiet: 0,3 l/s
- Kraanaansluiting DN 15 G 1/2 M

Materiaal:

- Kraanlichaam uit messing DIN EN

Geluidsklasse: I

Keurmerk: PA-IX 18779/I DIN-DVGW BU0083 met afwerkingsset 02 800 06 99, 02 800 15 99 en 02 801 28 99

Aansluiting: DN 15 G 1/2 M, VE 1 , W: 0,88 kg/St.