

24 174 001 ESSENCE WASTAFELMENGKRAAN L-SIZE



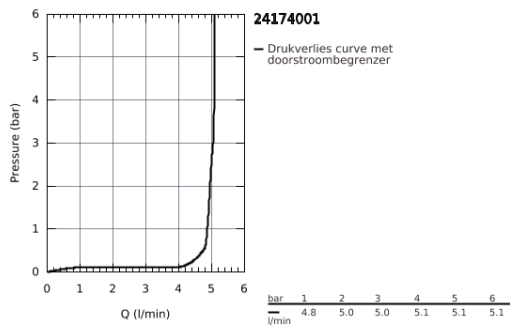
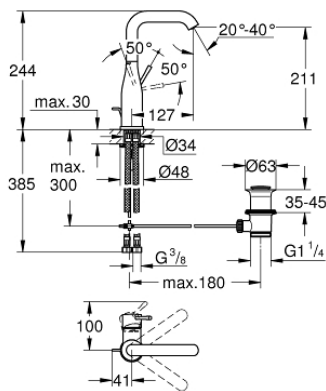
PRODUCTOMSCHRIJVING

- ééngatsmontage
- metalen hendel
- **GROHE SilkMove** 28 mm cartouche met keramische schijven
- met temperatuurbegrenzer
- **GROHE StarLight** schitterende chroomafwerking
- **GROHE EcoJoy**: waterbesparende mousseur, 5,7 l/min
- **GROHE Aquaguide** instelbare mousseur

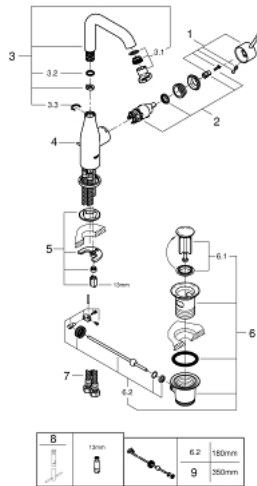
• GROHE FastFixation Plus

- draaibare gegoten uitloop met mousseur en aanslagbegrenzer
- automatische lediging 1 1/4"
- flexibele aansluitslangen

• professionele versie



24 174 001 ESSENCE WASTAFELMENGKRAAN L-SIZE



RESERVEONDERDELEN

- 1: Greep (Bestelnummer 46919000)
 - 2: Cartouche (Bestelnummer 46580000)
 - 3: Draaibare buisuitloop (Bestelnummer 13374000)
 - 3.1: Mousseur (Bestelnummer 48270000)
 - 3.2: O-Ring Ø13,5 x Ø2,75 (Bestelnummer 0128500M)
 - 3.3: Clips (Bestelnummer 4826600M)
 - 4: Trekstang (Bestelnummer 46739000)
 - 5: Universele kraanmontageset (Bestelnummer 46645000)
 - 6: Afvoergarnituur (Bestelnummer 28910000)
 - 6.1: Stop voor afvoergarnituur (Bestelnummer 07182000)
 - 6.2: Kogelstang (Bestelnummer 07052000)
 - 7: Drukslang (Bestelnummer 46255000)
 - 8: Pijpsleutel (Bestelnummer 19017000)*
 - 9: Kogelstang (Bestelnummer 07341000)*
- * Optionele accessoires