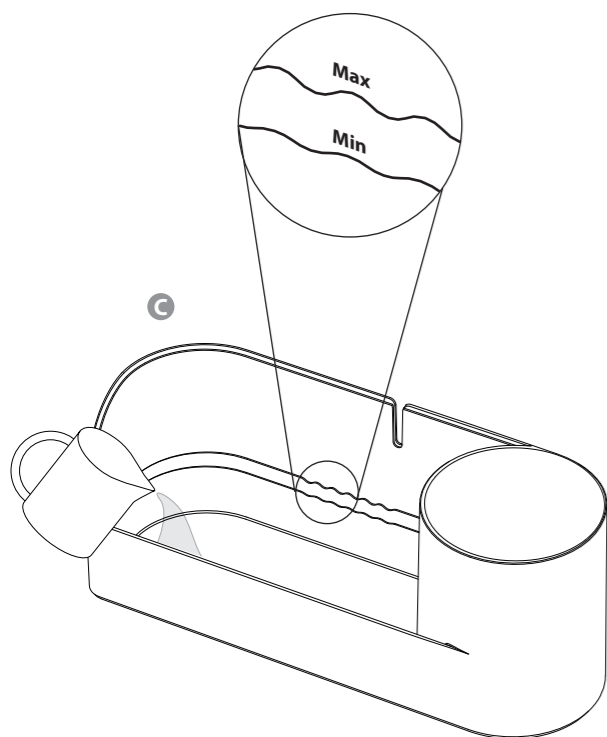
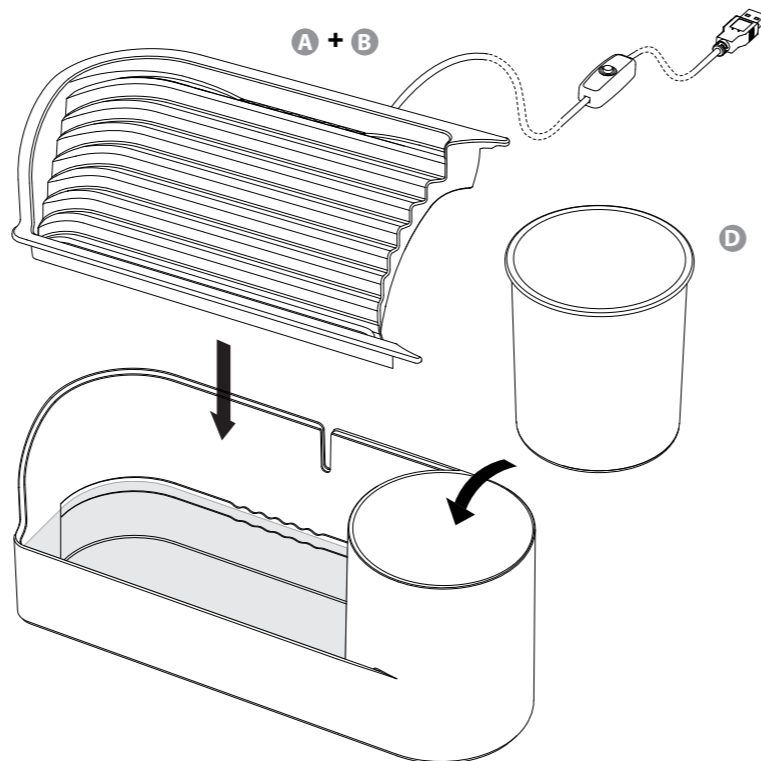


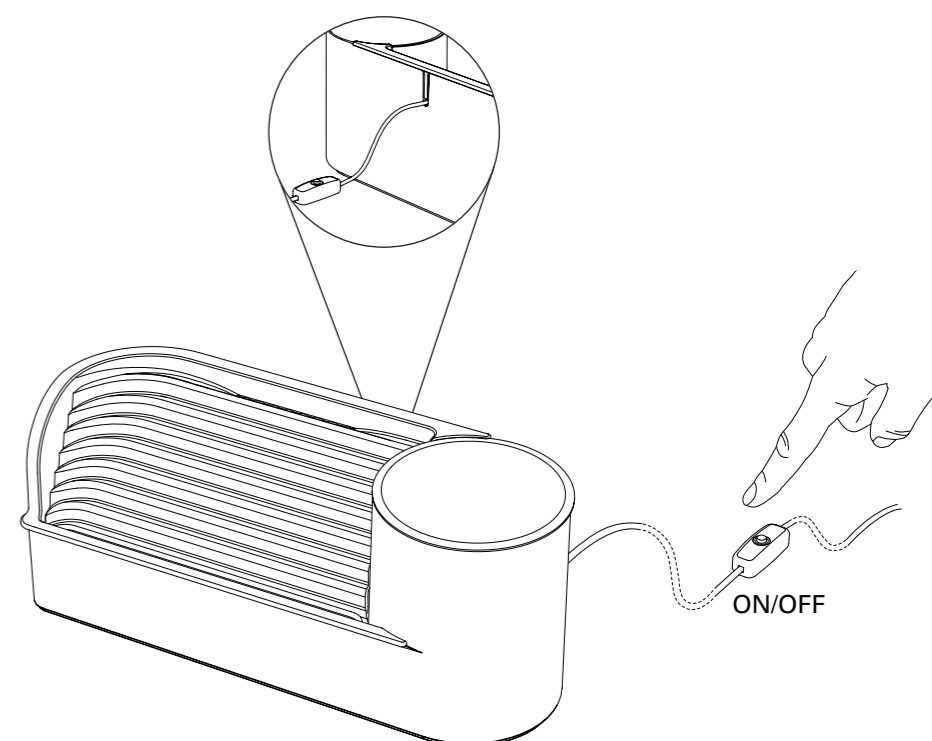
1



2



3



EN

Important Safety Instructions

- Always place fountain on a firm, flat surface. Water may splash outside the base of the unit. Therefore, we strongly recommend that you place your fountain on a waterproof surface or that you cover the surface with some waterproof barrier. Do not place on any surface that can be damaged by water.
- Operate with tap or distilled water.
- Unplug the unit from the electrical outlet when not in use.
- DO NOT Use water above 86° Fahrenheit (30° Celsius).
- Do not drop or insert any object into the fountain.
- DO NOT place the fountain near high temperature heat sources, such as a stove/fire.
- DO NOT use outdoors. For indoor use only.
- Never use detergent to clean the fountain.
- The pump must be completely submerged in water. If the pump is making noises, most likely it is not completely submerged in water.
- Do not wash, adjust, or move this unit without first unplugging it from the electrical outlet.
- Keep this unit out of reach of children.
- Never let the pump run dry, as this will shorten the life of the pump.
- Do not carry this appliance by power cord or use the cord as a handle.
- Keep USB plug dry.

Maintenance

- To clean the pump: Unplug from electrical outlet. Use a small brush or stream of water to remove any debris. Do not use detergent.
- To keep water clean: Periodically change water and clean the product according to the water condition. Over time the fountain water and the fountain itself will become naturally dirty. We suggest cleaning and exchanging water weekly to increase longevity of the fountain.
- To clean off hard water deposits on the base: Soak the container in a mixture of vinegar and water to clean and remove any mineral buildup.
- Keep water at an optimum level: Note Minimum and Maximum indicator lines on the inside wall of container. Add water periodically to keep water level at an optimum level to avoid shortening the life of the pump. Never let the pump run dry.
- Fountain storage: Unplug the fountain from electrical outlet, empty the water, dry the fountain, and store in a cool, dry place.

FR

Instructions de sécurité importantes

- Placez toujours la fontaine sur une surface plane et solide. L'eau peut s'écouler à l'extérieur de la base de l'appareil. C'est pourquoi nous vous recommandons vivement de la placer sur une surface hydrofuge ou de recouvrir la surface d'un matériau hydrofuge. Ne la placez pas sur une surface poreuse.
- Utilisez l'eau du robinet ou de l'eau distillée.
- Débranchez l'appareil lorsqu'il n'est pas utilisé.
- N'utilisez pas d'eau à une température supérieure à 30° Celsius.
- Ne placez et n'insérez aucun objet dans la fontaine.
- Ne placez pas la fontaine à proximité de fortes sources de chaleur telles qu'une cuisinière ou un feu de cheminée.
- Ne l'utilisez pas à l'extérieur. Ce produit est uniquement adapté à un usage en intérieur.
- N'utilisez jamais de détergent pour la nettoyer.
- La pompe doit être complètement immergée dans l'eau. Si la pompe fait du bruit, il est fort probable qu'elle ne soit pas complètement immergée dans l'eau.
- Ne lavez pas, ne réglez pas et ne déplacez pas cet appareil sans l'avoir préalablement débranché.
- Tenir hors de portée des enfants.
- Ne laissez jamais la pompe tourner à sec, au risque de réduire sa durée de vie.
- Ne transportez pas cet appareil par le cordon d'alimentation et n'utilisez pas le cordon comme poignée.
- N'immergez pas la prise USB.

Entretien

- Pour nettoyer la pompe, débranchez-la. Utilisez une petite brosse ou un jet d'eau pour enlever les saletés. N'utilisez pas de détergent.
- Pour garder l'eau propre, changez-la régulièrement et nettoyez le produit en fonction de l'état de l'eau. Avec le temps, l'eau de la fontaine et la fontaine se salissent naturellement. Nous vous recommandons de nettoyer et de changer de l'eau toutes les semaines pour prolonger la durée de vie de la fontaine.
- Pour nettoyer le calcaire sur la base, faites tremper le récipient dans un mélange de vinaigre et d'eau pour nettoyer et enlever l'accumulation de calcaire.
- Pour maintenir l'eau à un niveau optimal, notez les lignes d'indication de niveau minimum et maximum sur la paroi intérieure du récipient. Ajoutez de l'eau régulièrement pour maintenir le niveau d'eau à un niveau optimal afin de prolonger la durée de vie de la pompe. Ne laissez jamais la pompe tourner à sec.
- Pour ranger la fontaine, débranchez-la, videz l'eau, séchez-la, et rangez-la dans un endroit frais et sec.



STREAM
Water Fountain
Fontaine à eau
Fuente de agua
Tischbrunnen
Fonte de água
Fontana da tavolo
umbra.com

ES

Instrucciones de seguridad importantes

- Coloque siempre la fuente sobre una superficie firme y plana. El agua puede salpicar fuera de la base de la unidad. Por lo tanto, le recomendamos encarecidamente que coloque la fuente sobre una superficie impermeable o que cubra la superficie con alguna barrera impermeable. No la coloque sobre ninguna superficie que pueda dañarse con el agua.
- Funciona con agua corriente o destilada.
- Desenchufe la unidad de la toma de corriente cuando no la utilice.
- NO utilice agua a más de 30° C (86° F).
- No deje caer ni introduzca ningún objeto en la fuente.
- NO coloque la fuente cerca de fuentes de calor de alta temperatura, como estufas/fogatas.
- NO utilizar en exteriores. Solo para uso en interiores.
- No utilice detergente para limpiar la fuente.
- La bomba debe estar completamente sumergida en el agua. Si esta hace ruido, lo más probable es que no esté completamente sumergida en el agua.
- No lave, ajuste ni mueva esta unidad sin antes desenchufarla de la toma de corriente.
- Mantenga esta unidad fuera del alcance de los niños.
- Nunca deje que la bomba se seque, ya que esto acortará su vida útil.
- No transporte este aparato por el cable de alimentación ni utilice el cable como asa.
- Mantenga seco el conector USB.

EN

FR

DE

IT

ES

PT

Instruções importantes de segurança

- Deixe a fonte sempre em uma superfície rígida e plana. A água pode espirrar para fora da base da unidade. Por isso, recomendamos deixar a sua fonte numa superfície à prova d'água ou que você cubra a superfície com alguma barreira à prova d'água. Não deixe em nenhuma superfície que possa ser danificada pela água.
- Use água destilada ou da torneira.
- Quando não estiver em uso, desligue a unidade da tomada.
- NÃO use água acima de 30 °C.
- Não deixe cair nem insira objetos na fonte.
- NÃO exponha a fonte ao calor, como perto de um fogão ou fogueira.
- NÃO use em ambientes externos. Apenas para uso interno.
- Nunca use detergente ao limpar a fonte.
- A bomba deve ficar totalmente submersa. Se a bomba fizer ruído, é bem provável que ela não esteja totalmente submersa na água.
- Antes de lavar, ajustar ou mexer esta unidade, primeiro desligue-a da tomada.
- Mantenha a unidade fora do alcance de crianças.
- Nunca deixe a bomba secar; isso encurta a vida útil dela.
- Não transporte a unidade pelo cabo de energia nem use o cabo como alça.
- Mantenha o plugue USB seco.

Mantenimiento

- Para limpiar la bomba: desenchufe de la toma de corriente. Utilice un cepillo pequeño o un chorro de agua para eliminar los residuos. No utilice detergente.
- Para mantener el agua limpia: cambie periódicamente el agua y limpie el producto de acuerdo con la condición del agua. Con el tiempo, el agua y la fuente se ensuciarán de forma natural. Sugerimos limpiar y cambiar el agua semanalmente para aumentar la vida útil de la fuente.
- Para limpiar los depósitos de agua dura en la base: sumerja el recipiente en una mezcla de vinagre y agua para limpiarlo y eliminar cualquier acumulación de minerales.
- Mantener el agua en un nivel óptimo: tenga en cuenta las líneas indicadoras de mínimo y máximo en la pared interior del recipiente. Agregue agua periódicamente para mantener el nivel de agua en un nivel óptimo y así evitar acortar la vida útil de la bomba. Nunca deje que la bomba se seque.
- Almacenamiento de la fuente: desenchúfela de la toma de corriente, vacíe el agua, seque la fuente y guárdela en un lugar fresco y seco.

EN

FR

DE

IT

ES

PT

EN

FR

DE

IT

ES

PT

EN

FR

DE

IT

ES

PT

EN

FR

DE

IT

ES

PT

DE

Wichtige Sicherheitshinweise

- Stellen Sie den Brunnen immer auf eine feste, ebene Oberfläche. Wasser kann außerhalb des Geräts spritzen. Wir empfehlen daher dringend, dass Sie Ihren Brunnen auf eine wasserfeste Oberfläche stellen oder Sie die Oberfläche mit einer wasser festen Barriere abdecken. Nicht auf einer Oberfläche platzieren, die durch Wasser beschädigt werden kann.
- Benutzen Sie Leitungswasser oder destilliertes Wasser.
- Trennen Sie das Gerät vom Stromnetz, wenn es nicht verwendet wird.
- Verwenden Sie KEIN Wasser mit einer Temperatur über 30° Celsius.
- Lassen Sie keine Gegenstände in den Brunnen fallen und stecken Sie keine hinein.
- Platzieren Sie den Brunnen NICHT in der Nähe von Wärmequellen mit hoher Temperatur, wie z. B. einem Herd/Feuer.
- NICHT im Freien verwenden. Nur zur Verwendung im Innenbereich.
- Verwenden Sie zum Reinigen des Brunnens niemals Reinigungsmittel.
- Die Pumpe muss vollständig in Wasser eingetaucht sein. Wenn die Pumpe Geräusche macht, ist sie höchstwahrscheinlich nicht vollständig mit Wasser bedeckt.
- Waschen, verstellen oder bewegen Sie dieses Gerät nicht, ohne es vorher vom Stromnetz zu trennen.
- Bewahren Sie dieses Gerät außerhalb der Reichweite von Kindern auf.
- Lassen Sie die Pumpe niemals trocken laufen, da dies die Lebensdauer der Pumpe verkürzt.
- Tragen Sie dieses Gerät nicht am Netzstecker und verwenden Sie das Kabel nicht als Griff.
- Halten Sie den USB-Stecker trocken.

EN

FR

DE

IT

ES

PT

EN

FR

DE

IT

ES

PT

EN

FR

DE

IT

ES

PT

Wartung

- So reinigen Sie die Pumpe: Ziehen Sie den Netzstecker aus der Steckdose. Benutzen Sie eine kleine Bürste oder einen Wasser strahl, um eventuelle Rückstände zu entfernen. Verwenden Sie kein Reinigungsmittel.
- Um das Wasser sauber zu halten: Wechseln Sie regelmäßig das Wasser und reinigen Sie das Produkt entsprechend dem Wasserzustand. Mit der Zeit verschmutzen das Brunnenwasser und der Brunnen auf natürliche Weise. Wir empfehlen, das Wasser wöchentlich zu erneuern, um die Langlebigkeit des Brunnens zu erhöhen.
- Um Kalkablagerungen am Boden zu entfernen: Weichen Sie den Behälter in einer Mischung aus Essig und Wasser ein, um Mineralablagerungen zu entfernen.
- Halten Sie den Wasserstand auf optimalem Level: Beachten Sie die Minimum- und Maximum-Anzeigelinien an der Innenwand des Behälters. Füllen Sie regelmäßig Wasser nach, um den Wasserstand auf einem optimalen Level zu halten und eine mögliche Beschädigung der Pumpe zu vermeiden. Lassen Sie die Pumpe niemals trocken laufen.
- Lagerung des Brunnens:Trennen Sie den Brunnen vom Stromnetz, entleeren Sie das Wasser, trocknen Sie den Brunnen und lagern Sie ihn an einem kühlen, trockenen Ort.

EN

FR

DE

IT

ES

PT

EN

FR

DE

IT

ES

PT

EN

FR

DE

IT

ES

PT

EN

FR

DE

IT

ES

PT

