

Rebris S

ééngreeps douchemengkraan opbouw

Oppervlakte finish: **mat zwart** Artikelnummer: **72640670**



Beschrijving

- 1 functie
- installatie met hartafstand 150 ± 12 mm
- maximale doorstroomhoeveelheid bij 3 bar: 14,9 l/min
- keramisch kardoos
- temperatuurbegrenzing instelbaar
- terugslagklep
- G ½ slangaansluiting (universeel)
- minimale bedrijfsdruk: 1 bar
- maximale bedrijfsdruk: 10 bar
- Kiwa K6161_Mechanical Mixers EN817

Artikeldetails

Vrijblijvende advies verkoopprijs excl. BTW 119,40 €

Vrijblijvende advies verkoopprijs incl. BTW 144,47 €

Designprijzen



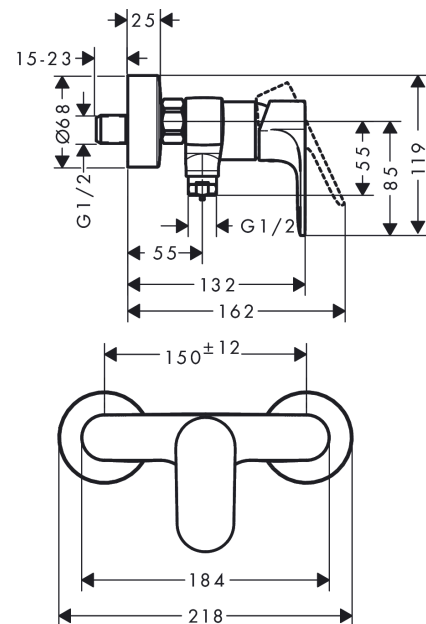
reddot winner 2022



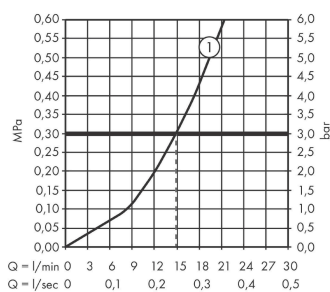
Productfoto



Maattekening



Doorstroombiagram



Rebris S

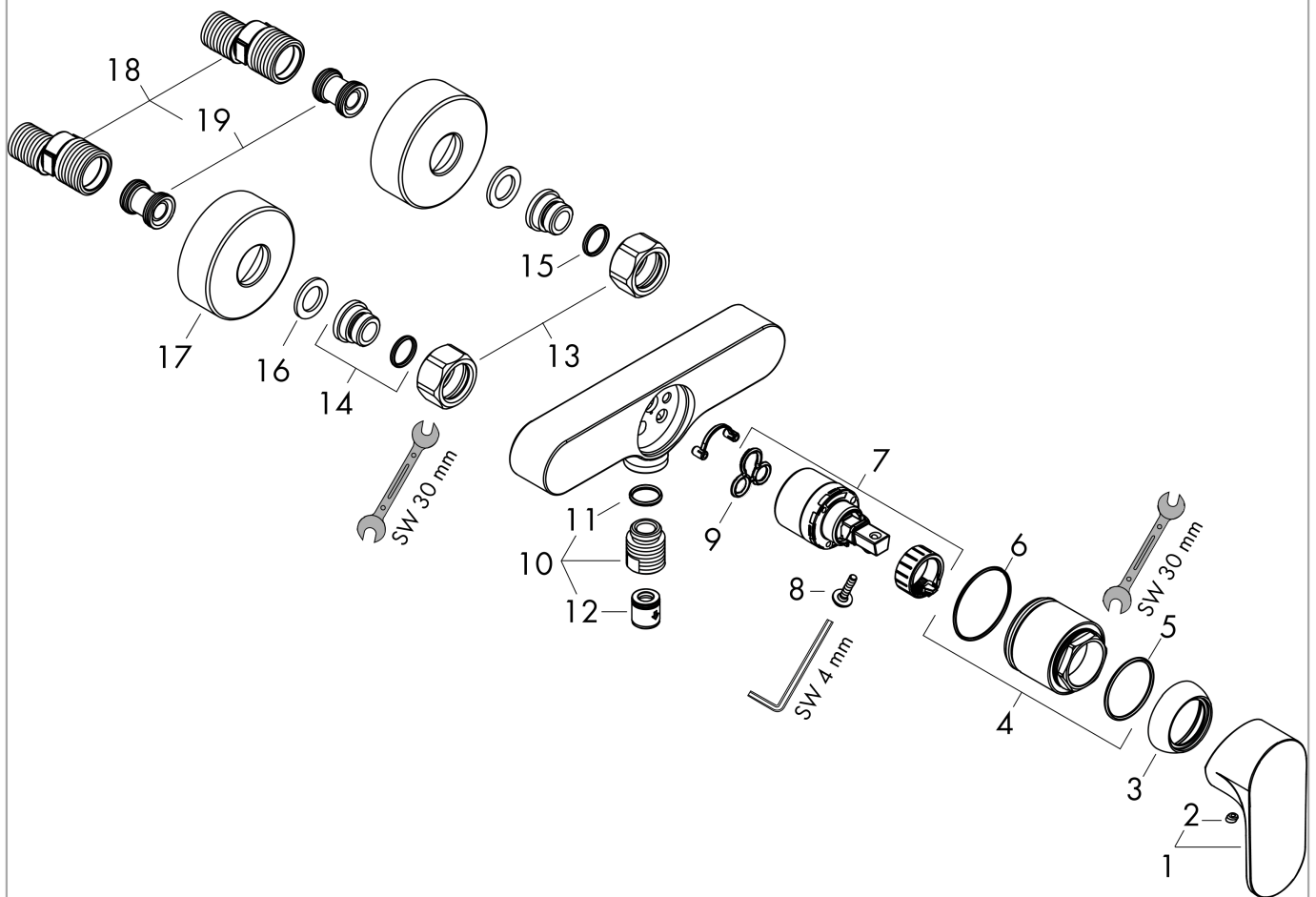
ééngreeps douchemengkraan opbouw

Oppervlakte finish: **mat zwart** Artikelnummer: **72640670**



Explosietekening

Bouwjaar: >06/22



Rebris S**ééngreeps douchemengkraan opbouw**Oppervlakte finish: **mat zwart** Artikelnummer: **72640670****Reserveonderdelenlijst**

Bouwjaar: >06/22

Regel	Beschrijving	Artikelnummer	Prijs incl. BTW	VE
1	greep	94654000	-	1
2	greepstop	96338000	-	1
3	afdekkap	97406000	-	1
4	moer	97977000	-	1
5	O-Ring 32x2	98193000	-	1
6	O-ring 33x1,5	98164000	-	1
7	kardoes compl.	92730000	-	1
8	borgschroef	95140000	-	1
9	dichting	95008000	-	1
10	muuraansluitbocht	96044000	-	1
11	O-ring 14x2	98129000	-	1
12	terugslagklepset DW 15	94074000	-	1
13	moeren set	96157000	-	1
14	aansluiting	97220000	-	1
15	O-ring 15x2	98163000	-	1
16	zeefdichting	96922000	-	1
17	rozet Ø 68 mm	96467000	-	1
18	S-koppelingenset (±12 mm)	94140000	-	1
19	slagdemper	96429000	-	1