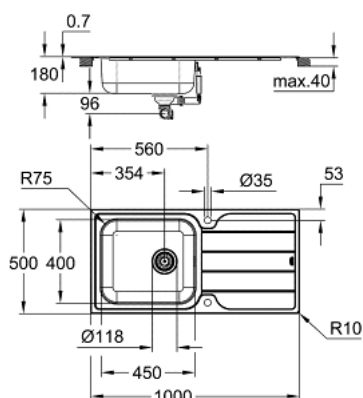


## 31 563 SD1 K500 EVIER ACIER INOXYDABLE AVEC ÉGOUTTOIR



### DESCRIPTION DU PRODUIT

- Modèle : K500 60-S 100/50 1.0 rev
- Type d'installation : A encastrer ou affleurant
- matériel: acier inoxydable AISI 304 (V2A)
- Épaisseur du matériau : 0.7 mm
- **GROHE Starlight** chrome éclatant et durable
- finition : satin finish
- **GROHE Whisper**
- taille du meuble min. : 600 mm
- Dimensions : 1000 x 500 mm
- 1 bac : 450 x 400 x 180 mm
- Rayon extérieur : R6 (encastré par dessus), rayon bac intérieur : R75
- **GROHE FastFixation** installation rapide
- Evier réversible
- Découpe (à encastrer) : 982 x 482 mm
- trous pré-perçés : 2 x 35 mm
- Vidage : Ø 3.5"/90 mm vidage automatique avec panier
- accessoires inclus : vidage automatique avec poignée rotative, syphon, panier et set d'installation
- En option : vidage automatique avec bouton poussoir (40 986 SD0)
- nombre de supports de montage inclus (encastré par dessus): 16

## 31 563 SD1 K500 EVIER ACIER INOXYDABLE AVEC ÉGOUTTOIR

### PIÈCES DE RECHANGE

1: Vidage (Numéro de commande 42588SD0)

2: Bouton de vidage (Numéro de commande 42587SD0)

