

Handleiding



INBOUW THERMOSTAATKRAAN 3-WEG Installatie & onderhoud

Wij adviseren deze mengkraan te laten aansluiten door een erkend installateur.

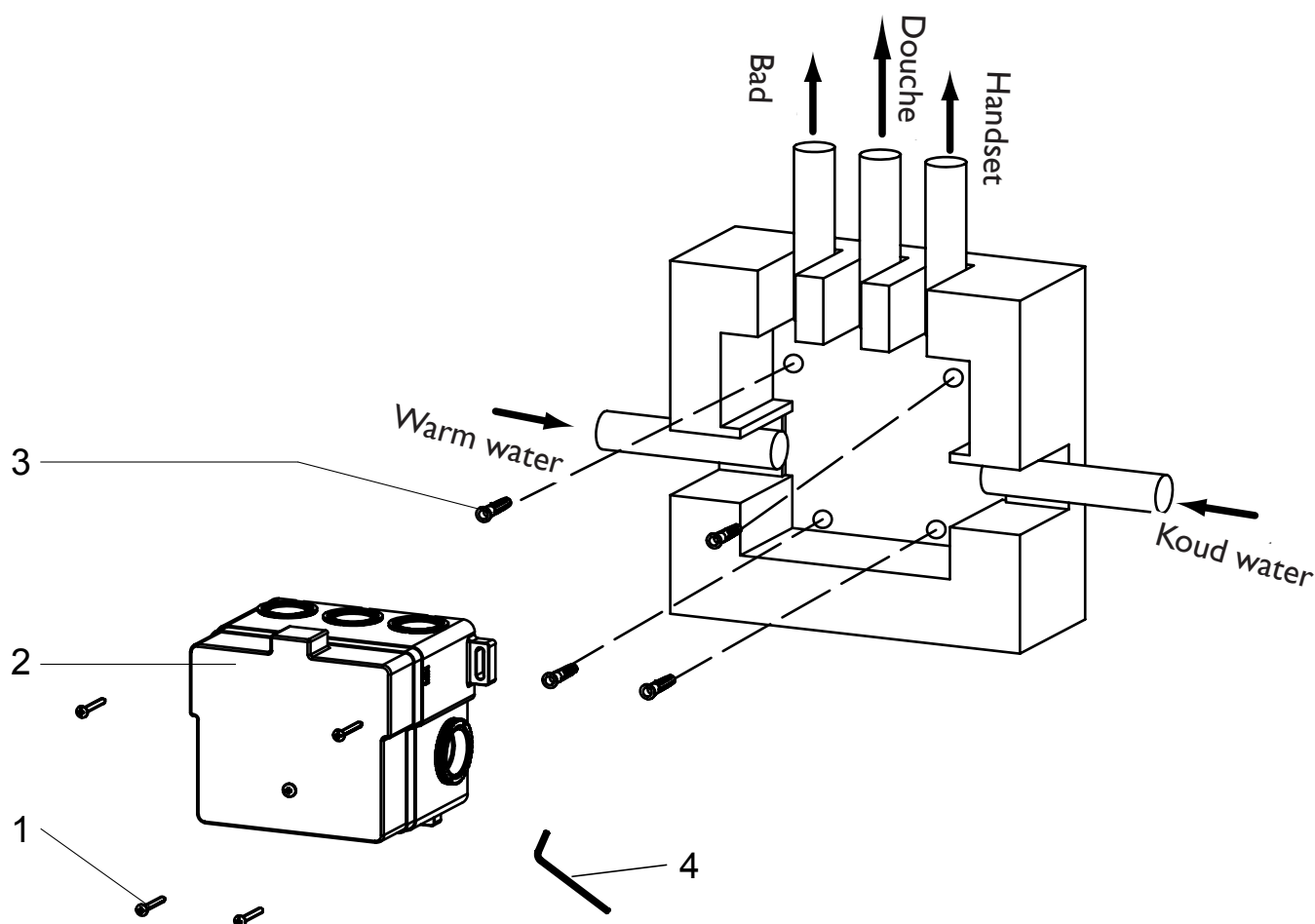
Warmwatervoorziening - Max. 70°C Aanbevolen 60-65°C

Koud watertoevoer - Min. 5°C Aanbevolen 10-15°C

Werkdruk: minimaal 1.0 bar - maximaal 5.0 bar

Houd altijd een verschil van 10°C tussen de hete systeemtemperatuur en de maximale warmte instelling van de thermostaatkraan. Het maximale verschil tussen de warme en koude druk mag niet meer zijn dan 2 bar. Als dit wordt overschreden, pas het dan aan met een drukreducerend ventiel (niet meegeleverd).

De werkdruk op warme en koude leidingen moet zo gelijk mogelijk worden gehouden om de maximale efficiëntie van de thermostaatkraan te waarborgen. Wanneer de waterdruk hoger is dan 5 bar, moet eerst een drukreducerend ventiel worden gemonteerd aan de thermostaatkraan.



Handleiding



INSTALLATIE

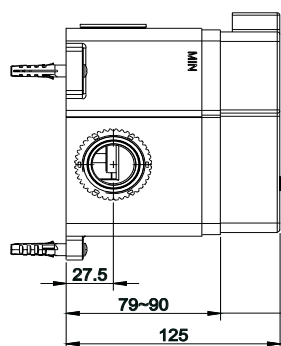
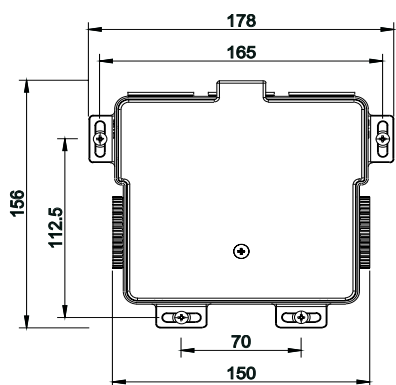
BELANGRIJK: Dit product is niet geschikt voor elektrische of gasverwarming.

Spoel het leidingwerk zorgvuldig door voordat u de thermostaatkraan installeert om vuil in het systeem te voorkomen. Sluit de hoofdkraan af voorafgaand aan de installatie.

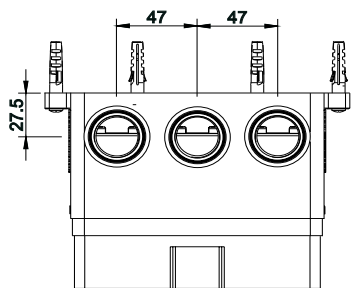
1. Maak de uitsparing in de muur voor de thermostaatkraan en het leidingwerk.

Zie onderstaande maattekening (alle maten zijn weergegeven zijn in mm).

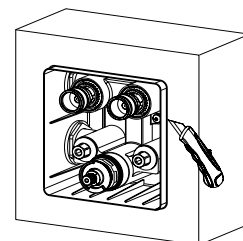
Opmerking: minimale diepte van de muurholte: 79 mm. Min-Max: 79-90 mm rekening houdend met tegelwerk.



Diepte vanaf de achterkant van de kraan naar de muurplaat: min 79 mm - max. 90 mm



2. Plaats het leidingwerk zo dat het warme water van links wordt aangesloten op de inlaat gemarkeerd met "H" op het kraanhuis (2). Zorg voor voldoende pijplengte, zodat het pijp einde minimaal 10 mm in de toevoer steekt.
3. Sluit het kraanhuis (2) losjes aan op het leidingwerk, draai het niet vast.
4. Houd het kraanhuis (2) in de juiste positie en markeer de schroefgaten. Koppel de kraan los, boor de gaten en plaats de muurpluggen (3).
5. Sluit het kraanhuis (2) aan op het leidingwerk, maar draai deze nog niet vast.
6. Draai de muurschroeven (1) vast.
7. Draai de aansluiting van de kraan (2) op de waterleiding waterdicht aan. Gebruik hiervoor Teflon of Gastec tape. Tegen de draad in verwerken.
8. Draai de hoofdkraan open en controleer op lekkages.
9. Indien waterdicht, verwijder de blootgestelde onderdelen van de installatiebox zoals hieronder.
10. Monteer de handgreep en muurplaat (niet meegeleverd) op het kraanhuis.
11. Bewaar de inbussleutel (4) voor toekomstig gebruik.



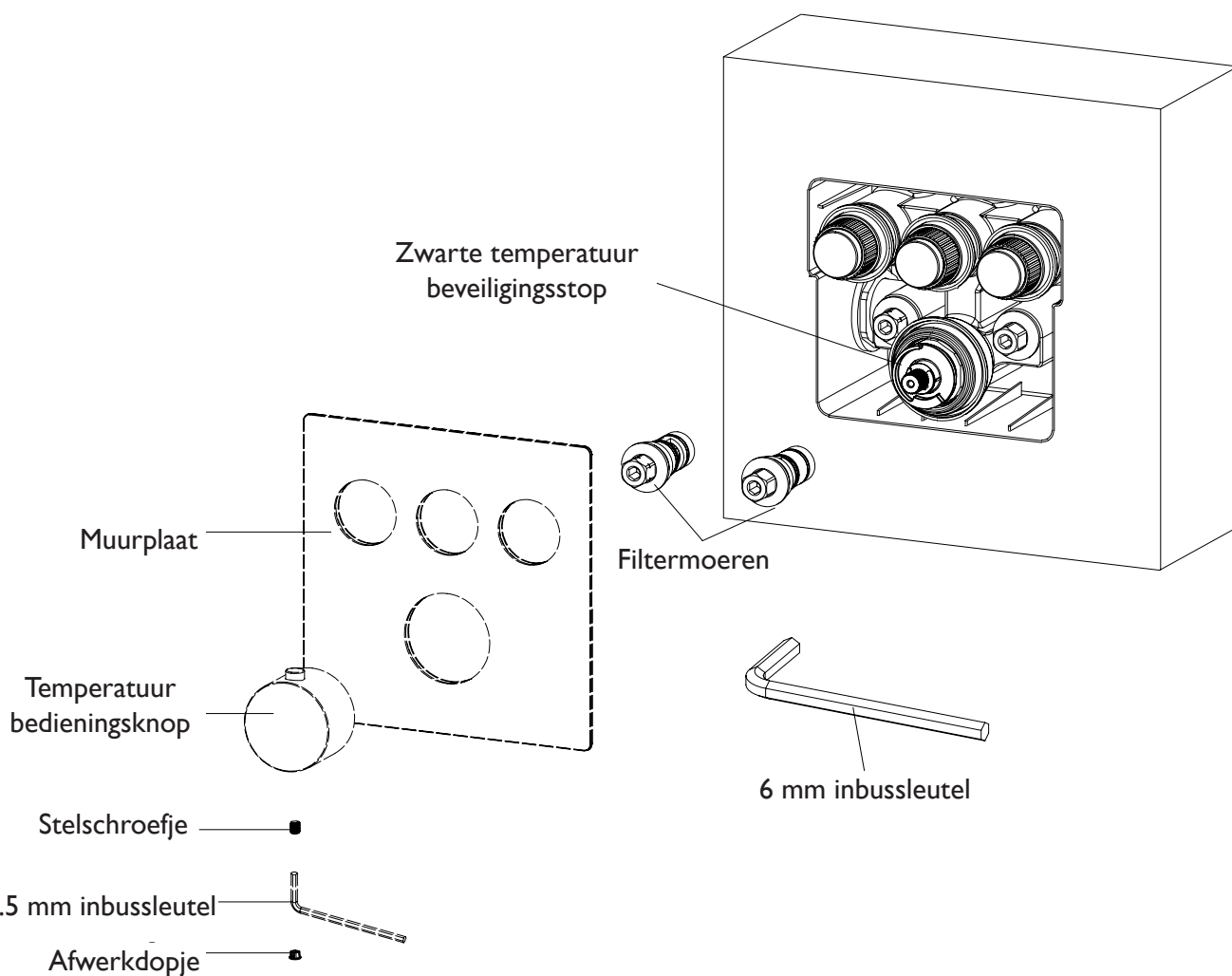
Handleiding



ONDERHOUD

Het schoonmaken van het filter bij slechte doorstroming of temperatuurwisselingen.

1. Controleer voordat u het onderhoud uitvoert of de watertoevoer is afgesloten. Draai de kraan open om de interne druk te laten ontsnappen. Neem bij twijfel contact op met een erkend installateur.
2. Verwijder het kleine afwerkdopje en draai de stelschroef los. Verwijder de temperatuurknop en de muurplaat. Zonder de zwarte beveiligingsstop te verwijderen, schroeft u de temperatuurborgring los.
3. Verwijder de filters met een inbussleutel van 6 mm, reinig de filters door ze grondig met koud water af te spoelen. Verwijder eventuele kalkaanslag of gruis.
4. Plaats de filters terug in de behuizing en draai ze vast met een inbussleutel van 6 mm. Herstel de watertoevoer en controleer op lekkages.
5. Plaats de componenten terug in de omgekeerde volgorde van instructie 2.



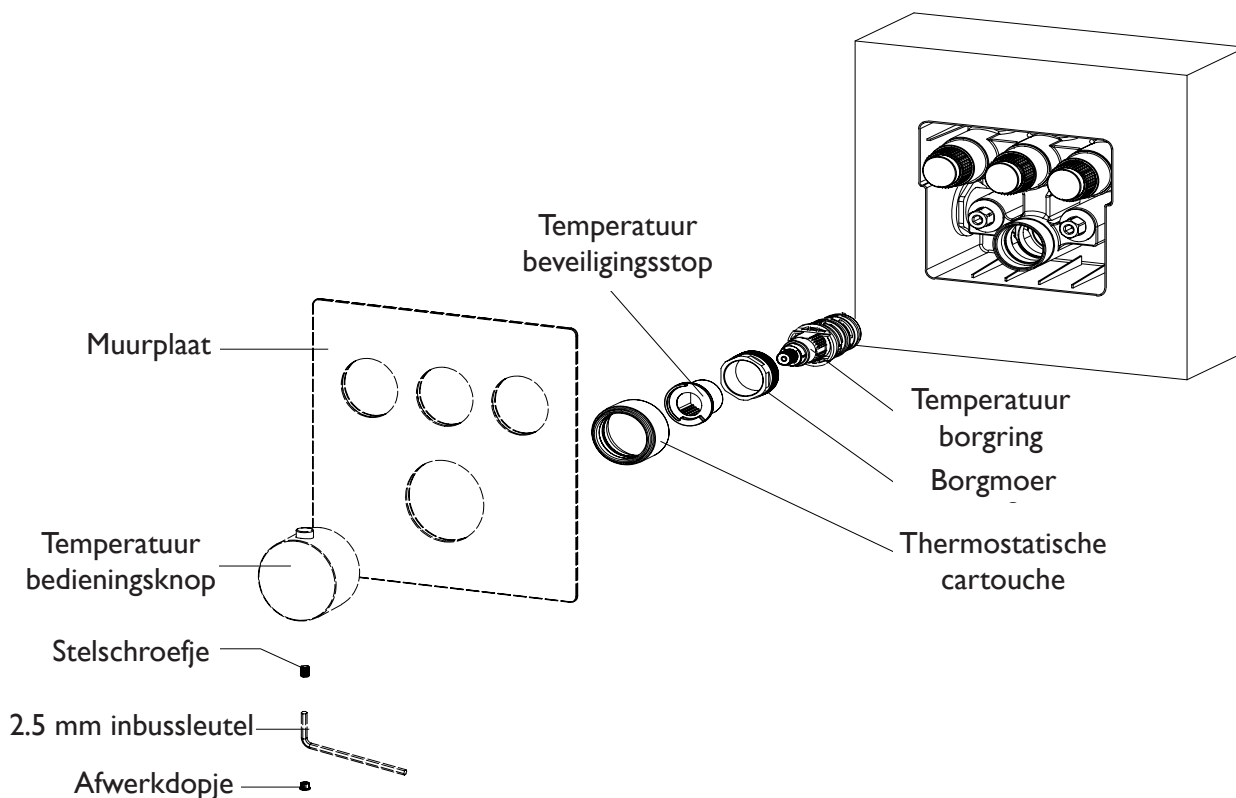
Handleiding



ONDERHOUD

Het schoonmaken of vervangen van de thermostatische cartouche bij slechte doorstroming of temperatuurwisselingen.

1. Controleer voordat u het onderhoud uitvoert of de watertoevoer is afgesloten. Draai de kraan open om de interne druk te laten ontsnappen. Neem bij twijfel contact op met een erkend installateur.
2. Verwijder het kleine afwerkingsknopje en draai de stelschroef los. Verwijder de temperatuurknop en de muurplaat. Schroef de borgring los, die achter de muurplaat zit.
3. Onthoud de positie van de zwarte noodstop en de thermostatische cartouche voordat u deze verwijdert. Ze moeten in dezelfde positie worden teruggeplaatst. Trek de beveiligingsstop uit de cartouche en verwijder de borgmoer met een geschikte steeksleutel. Verwijder en reinig de cartouche door grondig te spoelen onder koud water om kalkaanslag en vuil te verwijderen.
4. Vervang indien nodig de cartouche.
5. Plaats de cartouche terug in het kraanhuis, draai de borgmoer vast en plaats de zwarte temperatuur beveiligingsstop. Herstel de watertoevoer en controleer op lekkages.
6. Plaats de componenten terug in omgekeerde volgorde.



Algemeen onderhoud:

De thermostaatkraan dient uitsluitend met een zachte, schone en vochtige doek gereinigd te worden. Indien nodig kan een oplossing van warm water en een mild vloeibaar wasmiddel worden gebruikt en vervolgens grondig worden gespoeld.

Vermijd contact met oplosmiddelen. Bewaar deze instructies voor toekomstig gebruik.