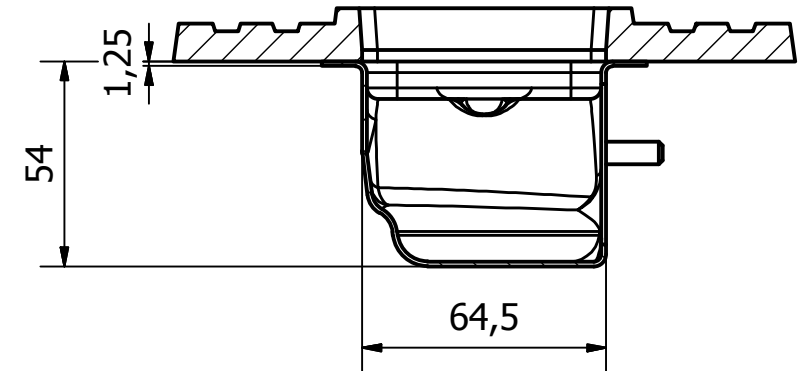


Artikelnummer	Drainmaat	X	Y
ED.SS.0700	700	709	813
ED.SS.0800	800	809	913
ED.SS.0900	900	909	1013

A-A (1/2)



Group Nivelles N.V.
 Ambachtsweg 14
 3890 Gingelom
 Tel: +32 (0) 11 68 96 68
 Fax: +32 (0) 11 68 50 86
 E-mail: info@groupnivelles.com

**GROUP
 NIVELLES**

PROJECT: Epoxy	Tol: ISO-2768-C	Datum: 1/06/2017	A4
Omschrijving: Epoxy	Tekenaar: Jonas	Materiaal:	Schaal: 1/8
Goedkeuring:	Tekening: Epoxy.dwg		Rev.1