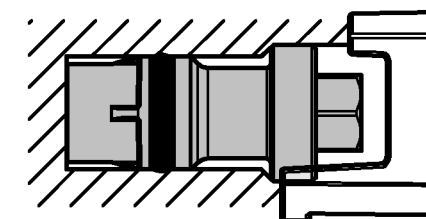
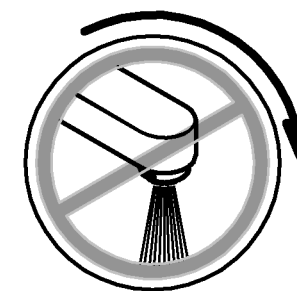
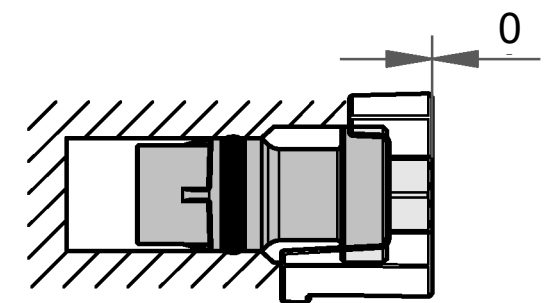
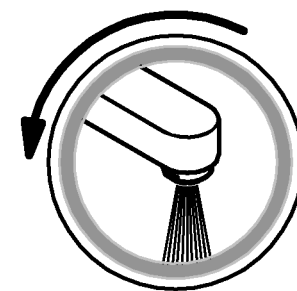
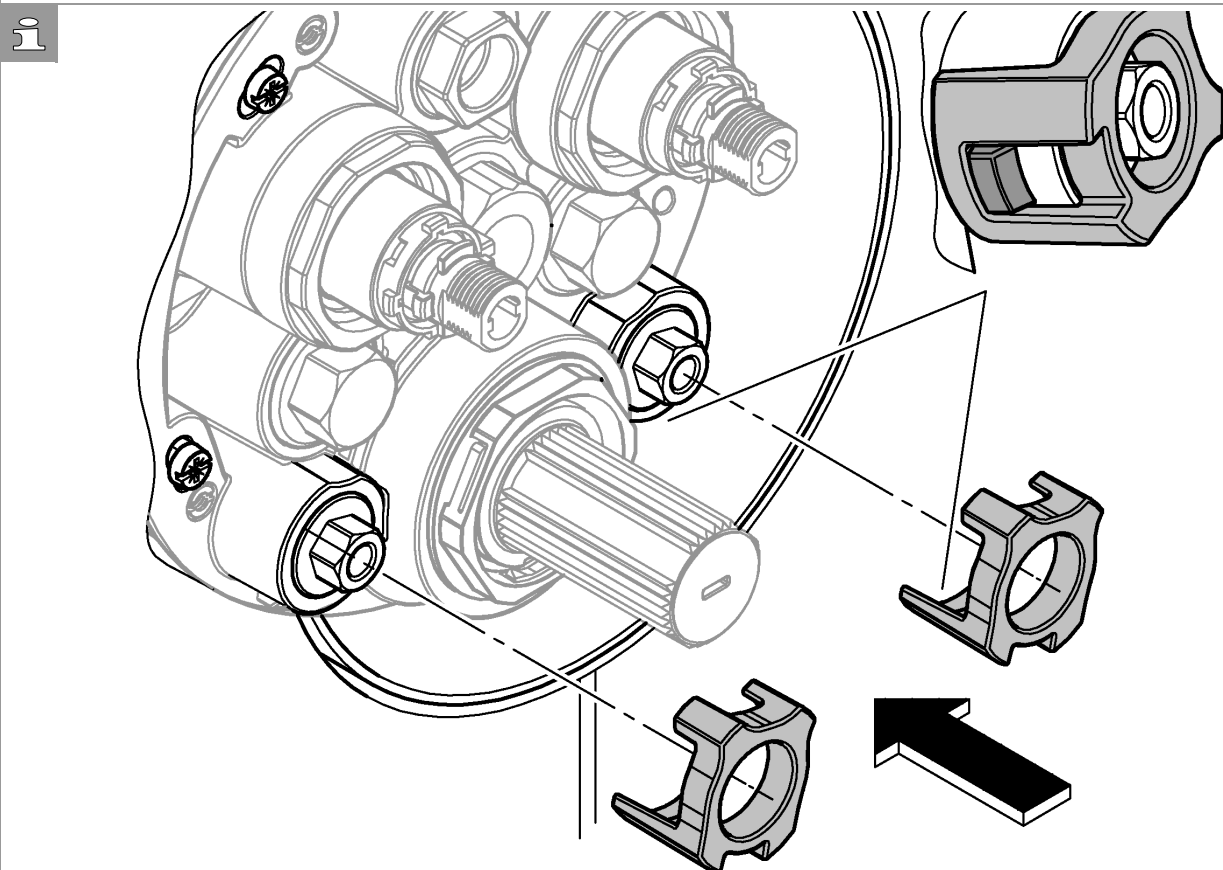
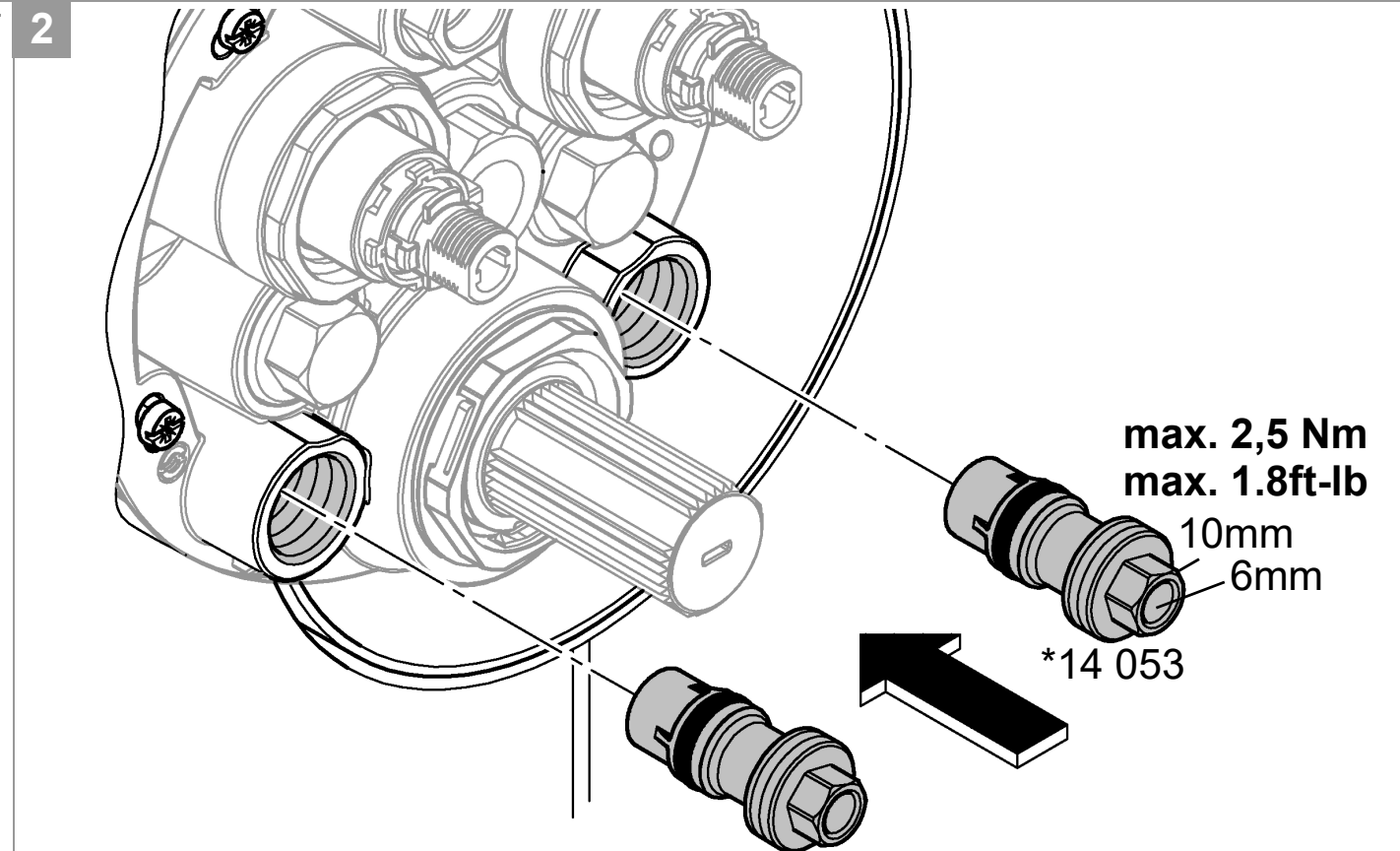
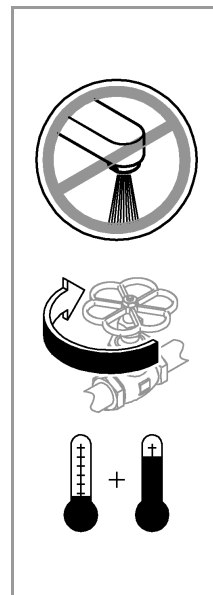
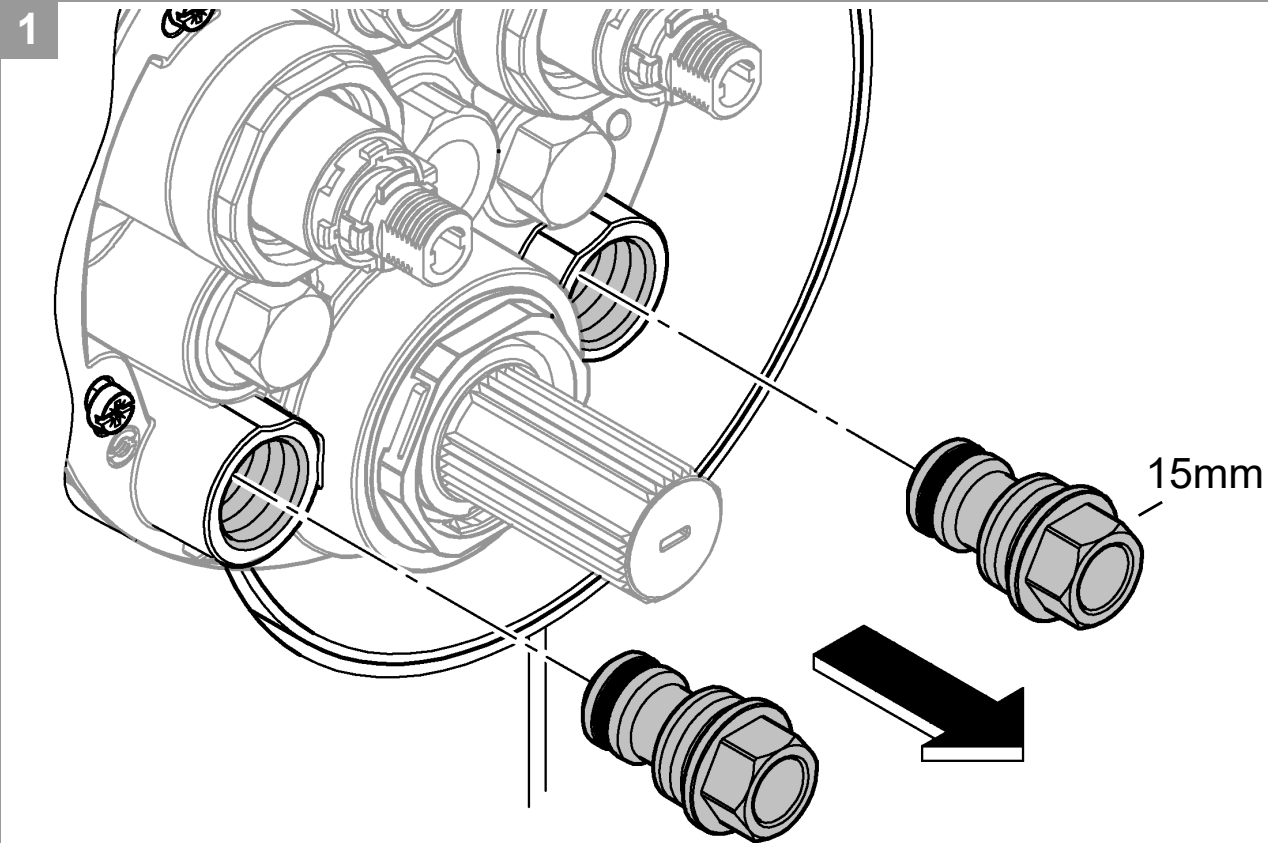




14 053





# 14 055



**D**  
Nach Einbau der Sicherheitseinrichtung kann es bei Lastwechseln zu Wasseraustritt kommen. Dies ist bauart bedingt ein normaler Vorgang.

**GB**  
Following installation of the safety device, water may escape when diverting. This is a normal, design-related process.

**F**  
Après le montage du dispositif de sécurité, de l'eau peut s'écouler lors d'alternances de charge. Ceci est dû à la conception et tout à fait normal.

**E**  
Después de montar el dispositivo de seguridad pueden producirse salidas de agua en caso de cambios de carga. Esto está condicionado por el diseño y es completamente normal.

**I**  
Dopo aver montato il dispositivo di sicurezza, nei cicli di carico può verificarsi una perdita di acqua. Questo è un processo normale dovuto al tipo di costruzione.

**NL**  
Na het inbouwen van de veiligheidsvoorziening kan er bij wisselende belasting water ontsnappen. Dit is normaal en duidt niet op een probleem.

**S**  
Efter montering av säkerhetsanordningen kan vatten rinna ut vid lastväxling. Detta är normalt pga konstruktionen.

**DK**  
Når sikkerhedsanordningen er blevet monteret, kan der træde vand ud under belastningsskift. Dette er normalt og er en følge af monteringen.

**N**  
Etter montering av sikkerhetsanordningen kan det forekomme at vann renner ut ved lastveksling. Dette er konstruksjonsbetinget og betyr ikke at noe er galt.

**FIN**  
Varolaitteen asennuksen jälkeen vettä voi vuotaa kuormituksen vaihdelta. Tämä on normaali rakenteesta johtuva ilmiö.

**PL**  
Po zamontowaniu elementu zabezpieczającego zmiany obciążenia mogą spowodować wyciek wody. Jest to normalny proces wynikający z konstrukcji.

**UAE**

بعد تركيب جهاز الأمان، قد يتم تسريب المياه عند تحويلها.  
هذه عملية عادية مرتبطة بالتصميم.

**GR**  
Μετά την τοποθέτηση της διάταξης ασφαλείας μπορεί να παρατηρηθεί έξοδος νερού κατά τις εναλλαγές φορτίου. Πρόκειται για μία φυσιολογική διαδικασία που οφείλεται στον τρόπο κατασκευής.

**CZ**  
Po montáži bezpečnostního zařízení může při změnách zatížení dojít k vytékání vody. Toto je zcela přirozený proces, který je podmíněn konstrukčním provedením.

**H**  
A biztonsági berendezés beszerelése után víz folyhat ki a terhelés megváltozásakor. Ezt a berendezés kialakítása okozza, és természetes folyamat.

**P**  
Após a montagem do dispositivo de segurança, é possível que exista alguma saída de água aquando de uma alteração de carga. Isto é um problema de fábrica e é um processo normal.

**TR**  
Güvenlik tesisatının montajından sonra yük değişimlerinde su akışı meydana gelebilir. Bu yapı için gerekli, normal bir işlemdir.

**SK**  
Po montáži bezpečnostného zariadenia môže pri zmenách zaťaženia dôjsť k vytečeniu vody. Toto je úplne prirodzený proces, ktorý je podmienený konštrukčným riešením.

**SLO**  
Po vgradnji varnostne naprave lahko pri spremembi obremenitve izteče voda. Do tega pride zaradi zasnove in je normalno.

**HR**  
Nakon ugradnje sigurnosne naprave može kod promjene opterećenja doći do izlaza vode. To je uvjetovano izvedbom i sasvim je uobičajena pojava.

**BG**  
След инсталиране на устройството за безопасност може да се стигне до течове при промяна на натоварването. Това зависи от метода на производство и е един нормален процес.

**EST**  
Pärast turvaseadise paigaldamist võib koormuste muutumisel vett välja voolata. See on konstruktsioonist tingitud normaalne protsess.

**LV**  
Pēc drošības iekārtas iebūves iespējams, ka slodzes izmaiņu veikšanas laikā izplūst ūdens. Šis ir normāls process, kas notiek konstrukcijas īpatnību dēļ.

**LT**  
Įmontavus saugos įtaisą, pasikeitus apkrovai, gali nutekėti vanduo. Atsižvelgiant į konstrukciją, tai yra normalu.

**RO**  
După instalarea dispozitivului de siguranță este posibil ca, atunci când se schimbă sarcina, să curgă apă. Aceasta este un proces normal, condiționat tipul constructiv.

**CN**  
在安装安全设备之后，导流时可能会有水溢出。这是符合设计的正常流程。

**RUS**  
После установки защитного устройства при изменениях нагрузки может появляться вода. Это обусловлено конструкцией и является нормальным процессом.

**UA**  
Після монтування захисного механізму під час зміни навантаження може виходити вода. Це нормальний процес, обумовлений конструкцією пристрою.

