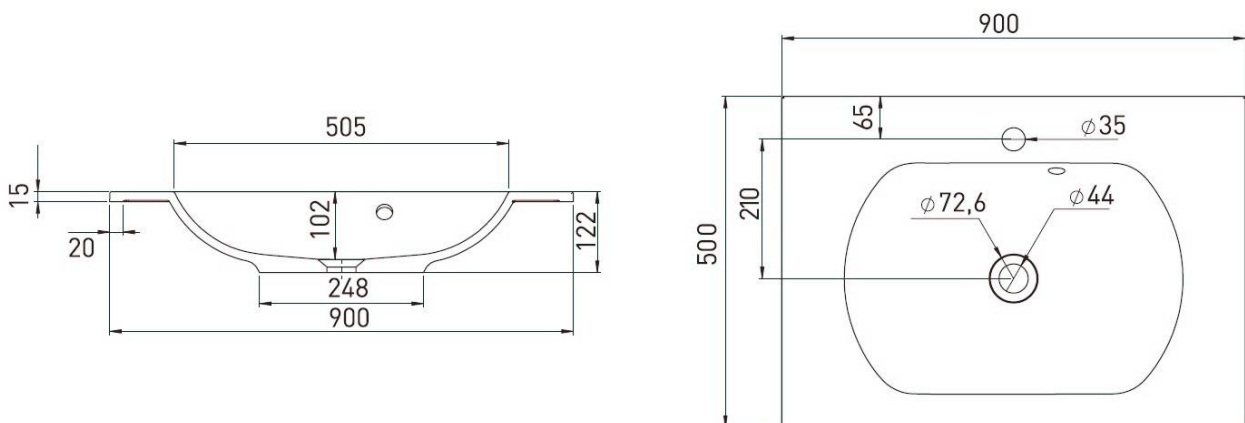




NEVA – GEÏNTEGREERDE TABLET - 90X50

SKU 928354



F928354N

Rev.

Afmetingen en assortiment kunnen worden gewijzigd zonder voorafgaandelijk bericht.



NEVA – GEÏNTEGREERDE TABLET - 90X50

SKU 928354

<u>Afmetingen:</u>	900x500x15 mm
<u>Kleur:</u>	wit
<u>Materiaal:</u>	kunstmarmor
<u>Kenmerken:</u>	- wastafel / geïntegreerde tablet - met centraal kraangat - met overloop
<u>Gewicht:</u>	15,00 kg
<u>Garantie:</u>	60 maanden

F928354N

Rev.

Afmetingen en assortiment kunnen worden gewijzigd zonder voorafgaandelijk bericht.