



**Module hydraulique monotube
970A/970E/975A/975E**



Description

Module hydraulique monotube à boisseau sphérique et bypass.

Grâce au module monotube de Comap les radiateurs universels à entraxe de 50mm, peuvent être isolés individuellement.

Versions

Connexion radiateur	Mâle 3/4" / femelle 1/2"
Forme	Droit / équerre

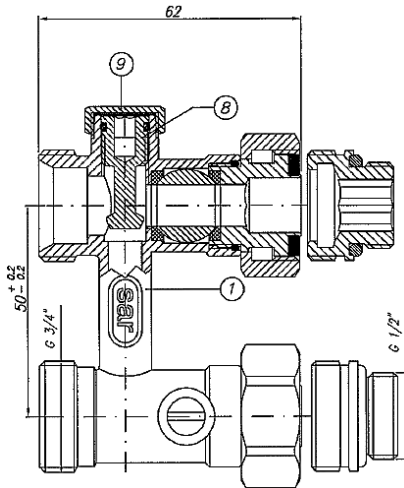
Avantages

- Esthétique : l'alimentation et le retour du radiateur sont raccordés sur le module hydraulique.
- Isolation du radiateur avec ¼ de tour.
- Bypass réglable.
- Garantie 10 ans.

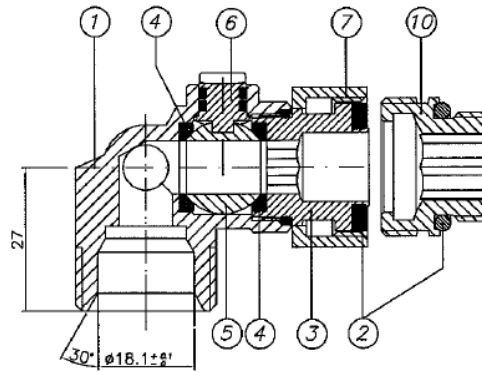


Conception

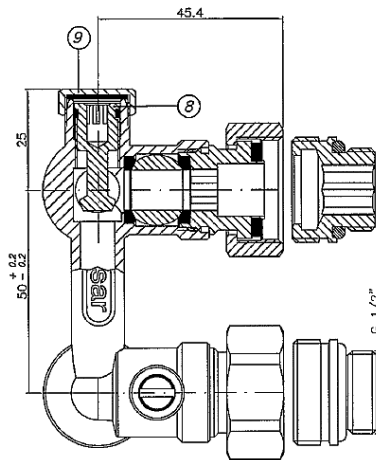
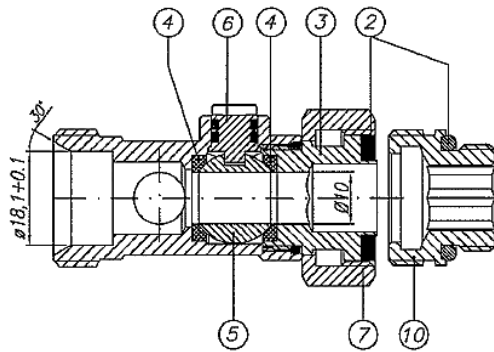
970 A



975 A

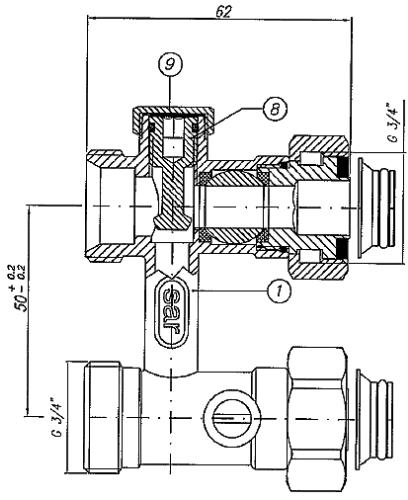


1. Corps
2. Joint-torque et de forme
3. Connexion
4. Sièges : PTFE
5. Boisseau sphérique
6. Vis
7. Ecrou tournant
8. Vis bypass
9. Bouchon
10. Nipple 3/4"-1/2"

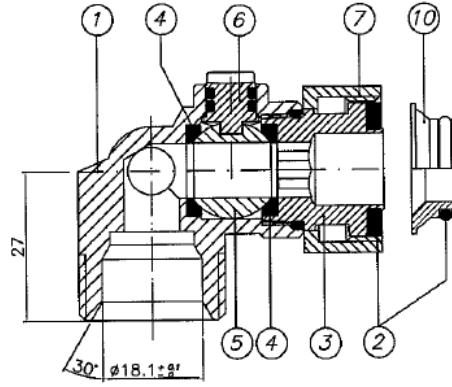




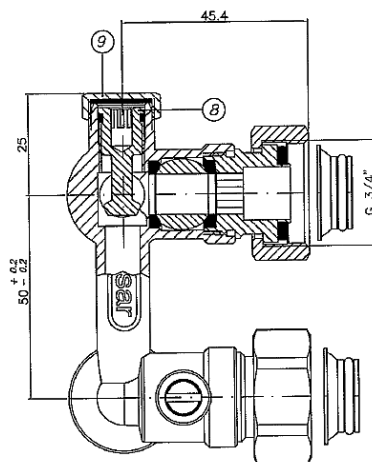
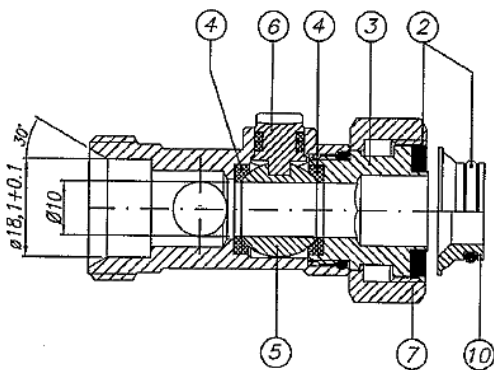
970 E



975 E



1. Corps
2. Joint-torque et de forme
3. Connexion
4. Siège : PTFE
5. Boisseau sphérique
6. Vis
7. Eroux tournant
8. Vis bypass
9. Bouchon
10. Cône avec joint torique EPDM





Matériaux

Corps	: laiton forgé, nickelé
Écrou	: laiton matricé à chaud, nickelé
Tétine	: laiton
Capuchon de protection	: Laiton nickelé
Joint d'étanchéité	: EPDM

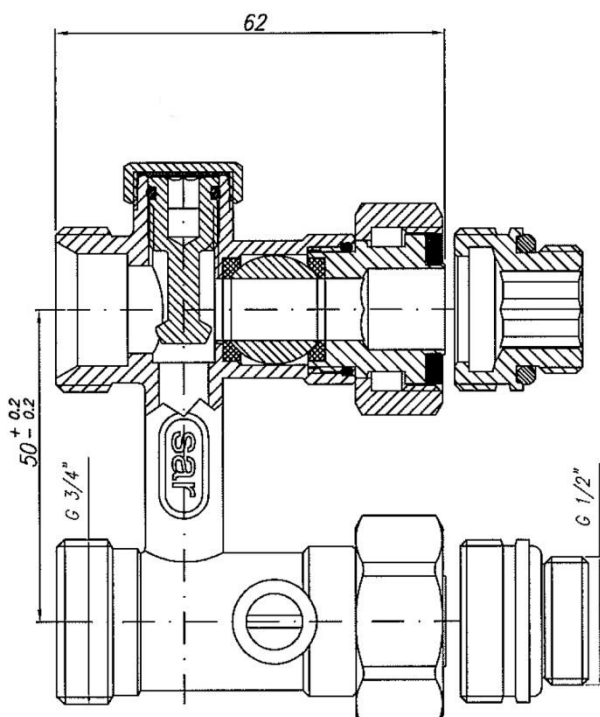
Spécifications

Pour système de chauffage à eau chaude

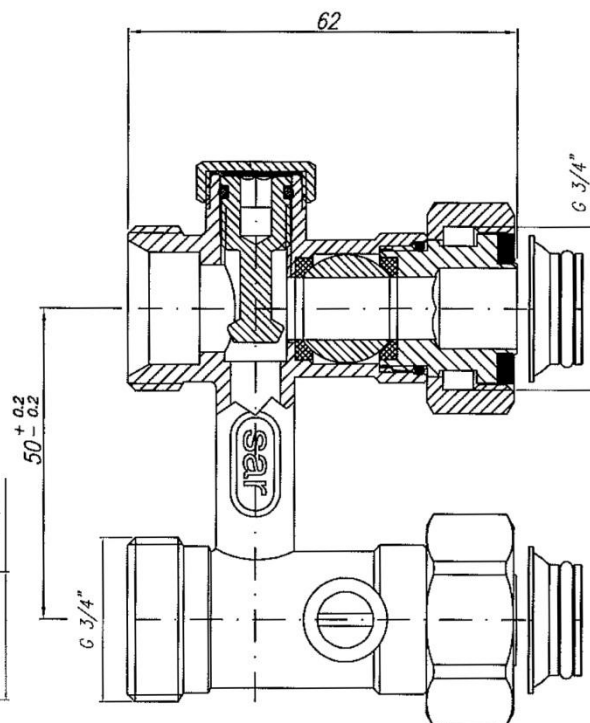
- Pression maximale 10 bar
- Température maximale 120°C

Dimensions

970A

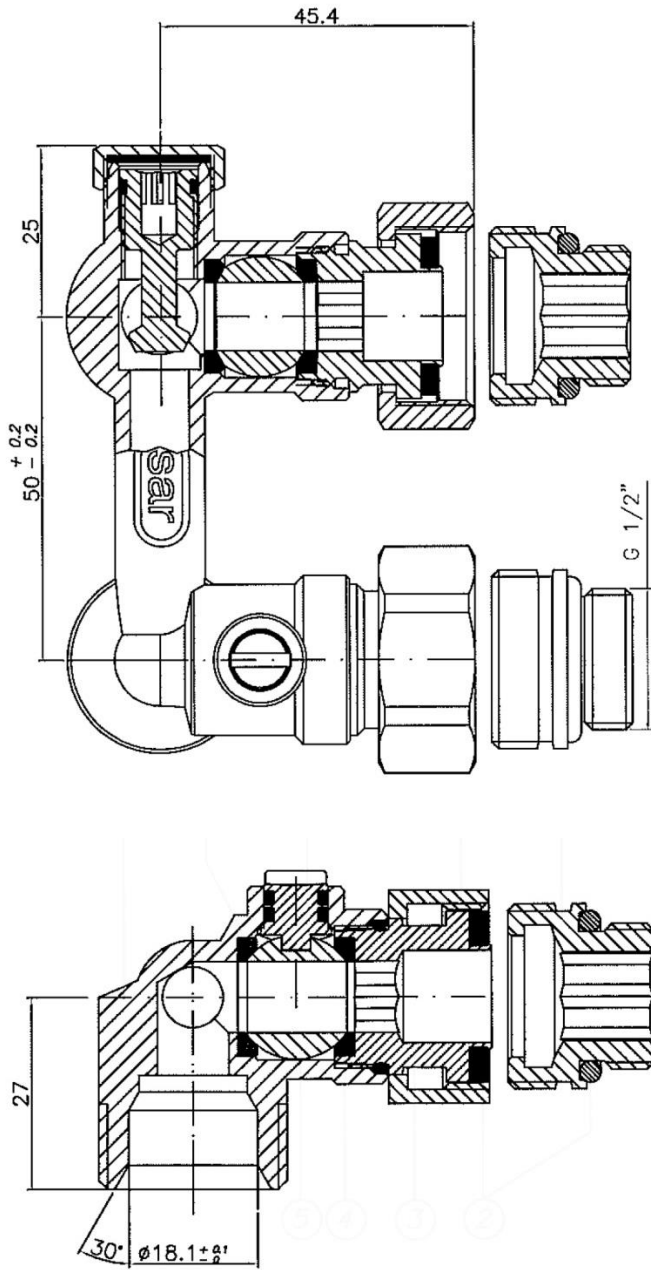


970E

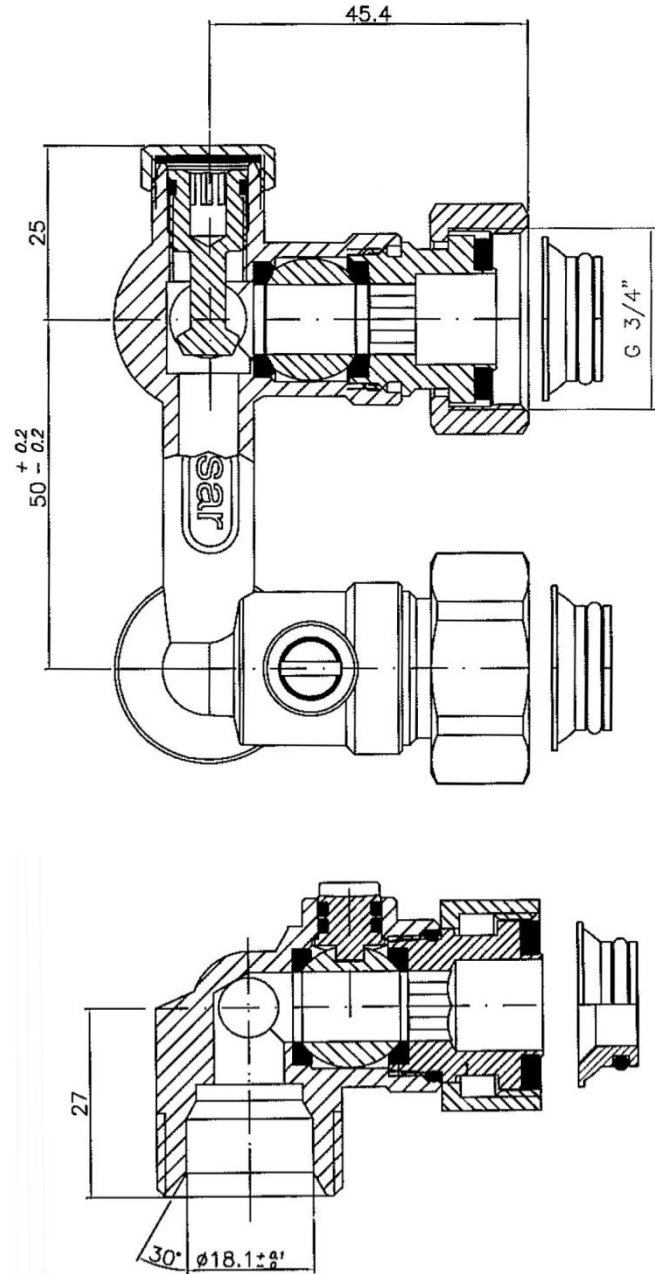




975A



975E





Gamme au catalogue

Photo	Connexion tube	Connexion radiateur	Entraxe	Modèle	Code
	3/4"E	F1/2"	50 mm	Droit	970204-AF
	3/4"E	3/4"E	50 mm	Droit	970206-AF
	3/4"E	F1/2"	50 mm	Equerre	975204-AF
	3/4"E	3/4"E	50 mm	Equerre	975206-AF
	M22	3/4"E	50 mm		970100-AF
	M22	3/4"E	3/4"E		975100-AF



Courbe hydraulique

L/min	Nombre de tour
6.4	1
10.9	1.5
15.5	2
19.6	2.5
23	3
26	3.5
28.6	4
29.5	4.5

Kv Bypass ouvert = 1.7
Kv Robinet Equerre = 2.1
Droit = 3.8

