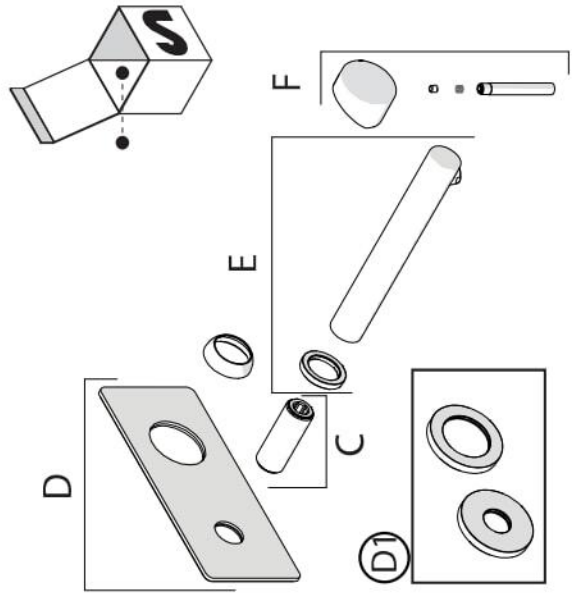
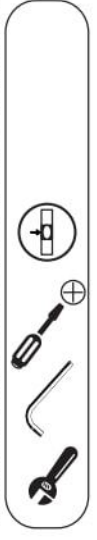
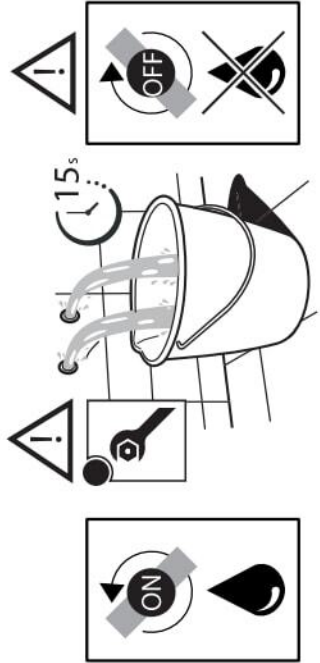
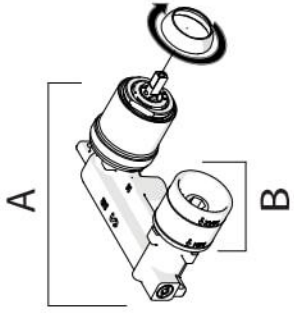


1

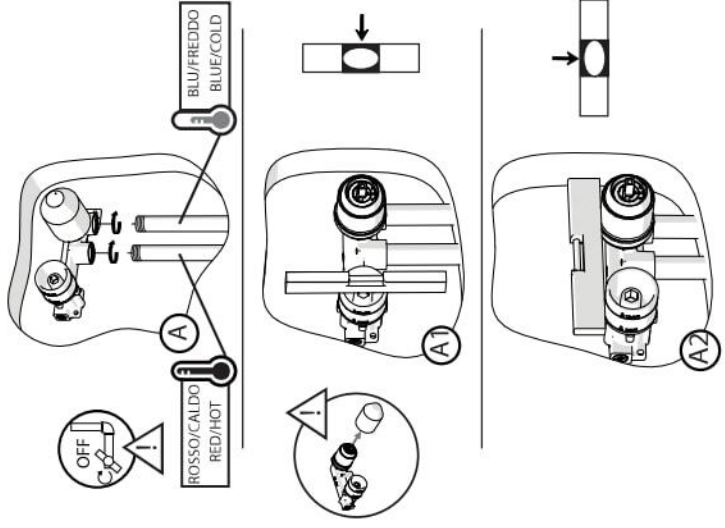
Not included / Non incluso / Nie zawarty / No incluido / Nao incluido



RIFERIMENTO IISTRWE00198#---STD
REFERENCE



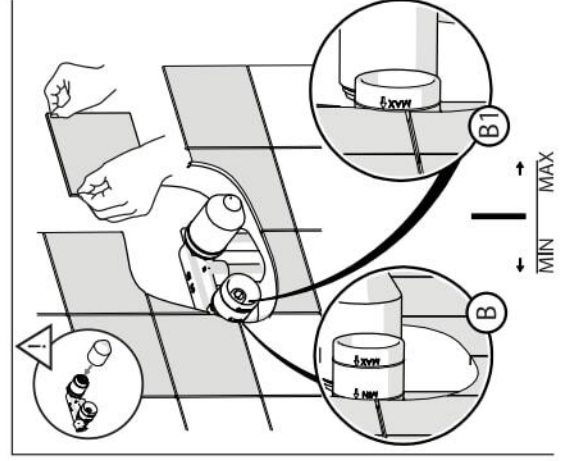
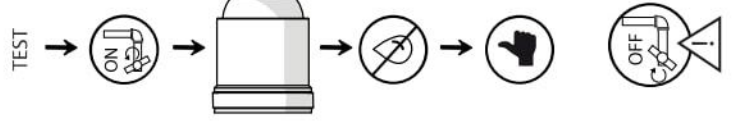
2



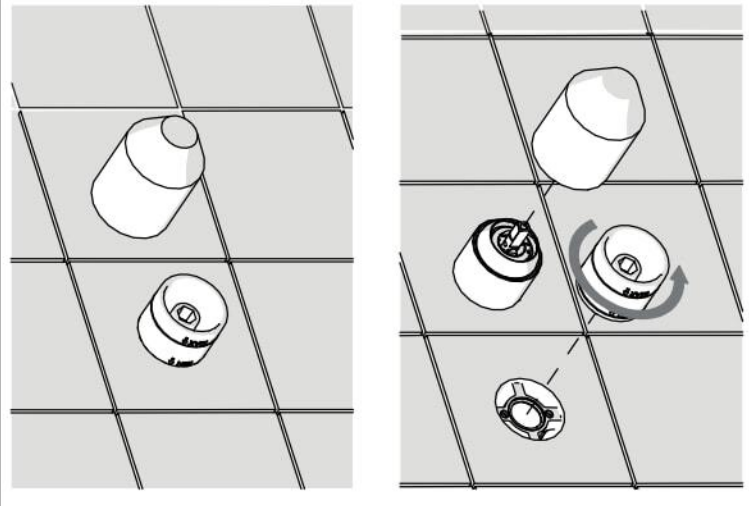
3

ATTENZIONE!
Durante il test la cartuccia deve essere
PRIMA DELLA CARTUCCIA
in posizione "chiusa"!

TEST FOR THE PIPES
BEFORE CARTRIDGE



4



5

