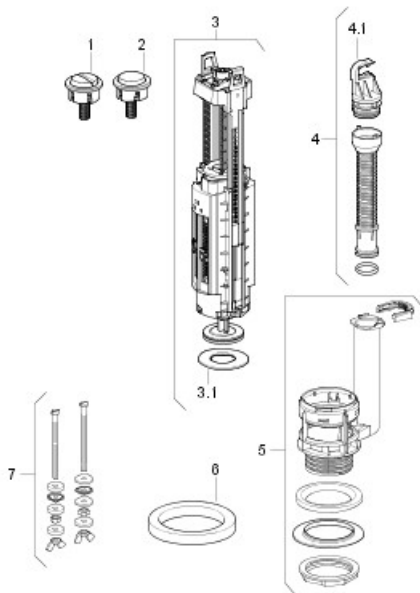


Vervangmechanismen voor keramische spoelreservoirs

van 2015

282.050.21.2 282.350.21.2 283.050.21.2 283.350.21.2 283.354.21.2



Positienummer	Artikelnummer	
1	243.318.21.1	wc-bediening met 2 toetsen voor vervangmechanisme type 290
2	243.319.21.1	wc-bediening met 1 toets voor vervangmechanisme type 290
3	243.320.00.1	Klok type 290 - 2-toetsenspoeling
3.1	816.418.00.1	Klokdichting 63x32x3 mm
4	240.278.00.1	Overloopbuis voor vervangmechanisme
4.1	274.400.00.1	Bevestigingsclip voor vlotterkraan
5	243.322.00.1	Klokhouders Rd60x1/8 L30 voor vervangmechanisme type 290
6	813.812.00.1	Platte dichting EPDM d110xd184x14
7	217.869.00.1	Bevestigingsset voor keramisch spoelreservoir