

Gebruiksaanwijzing (NE) (blz. 2)  
Bedienungsanleitung (DE) (Seite 11)  
Instruction manual (EN) (page 21)  
Livret d'instructions (FR) (page 30)



# CoolStar 65

Art.Nr. 385830

**EUROM**<sup>®</sup>  
POWERFUL PRODUCTS SINCE 1974



## Dank

Hartelijk dank dat u voor een EUROM apparaat hebt gekozen. U hebt daarmee een goede keus gemaakt! Wij hopen dat hij tot uw volle tevredenheid zal functioneren. Om het beste uit uw apparaat te halen is het belangrijk dat u deze gebruiksaanwijzing vóór gebruik aandachtig en in zijn geheel doorleest en ook begrijpt. Schenk daarbij speciaal aandacht aan de veiligheidsvoorschriften; die worden vermeld ter bescherming van u en uw omgeving!

Bewaar de gebruiksaanwijzing vervolgens om het in de toekomst nog eens te kunnen raadplegen. Bewaar ook de verpakking: dat is de beste bescherming voor uw apparaat tijdens de opslag buiten het seizoen. En mocht u het apparaat ooit aan iemand anders overdragen, lever er dan de gebruiksaanwijzing de verpakking bij.

Wij wensen u veel plezier met de CoolStar 65!

Eurom  
Kokosstraat 20  
8281 JC Genemuiden (NL)  
info@eurom.nl  
www.eurom.nl

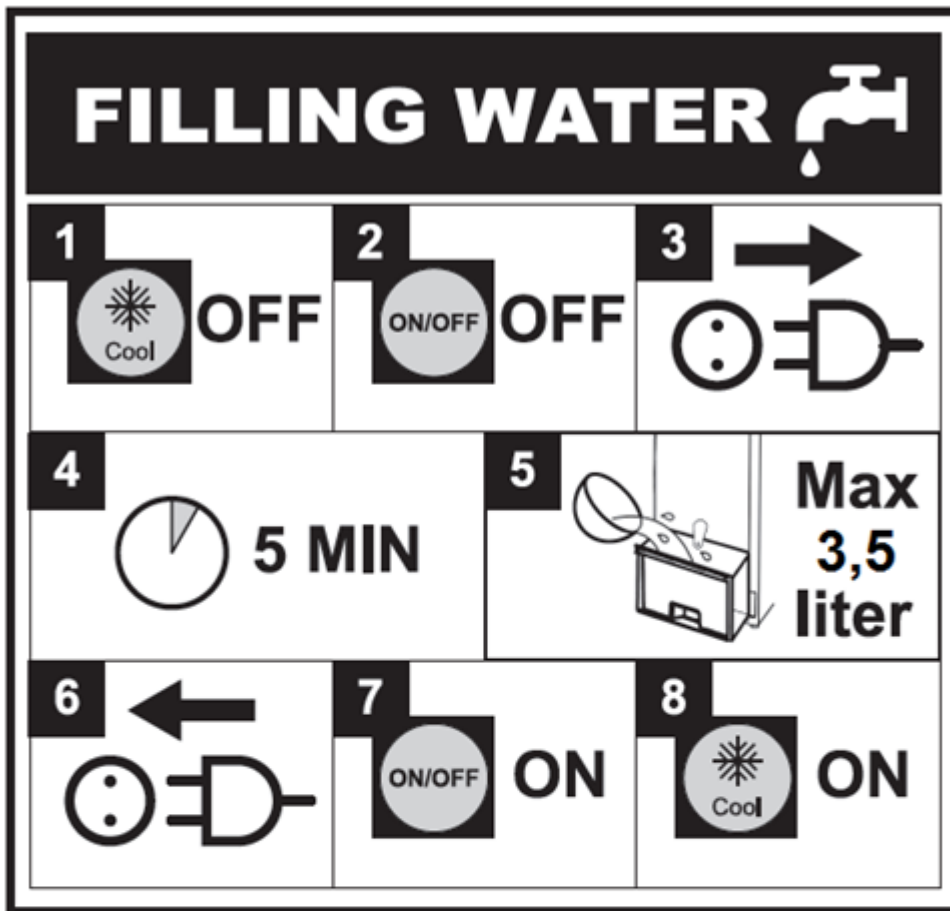
Deze handleiding is met de grootste zorg samengesteld. Niettemin behouden wij ons het recht voor deze handleiding op elk moment te optimaliseren en technisch aan te passen.

---

## Technische gegevens

Aansluitspanning	220-240V~50Hz
Opgenomen vermogen	65 Watt
Luchtverplaatsing	322,2 m <sup>3</sup> /uur
Inhoud waterreservoir	3,5 liter
Afmeting	28 x 24 x 56,7 cm
Gewicht	4,8 kg

## Instructie (Symboolverklaring) bijvullen watertank



1. Koel- en bevochtigfunctie uitschakelen
2. Ventilatiefunctie uitschakelen
3. Stekker uit het stopcontact nemen
4. Apparaat 5 minuten laten rusten
5. Tank vullen met maximaal 3,5 liter water
6. 7. en 8. Indien gewenst stekker weer in het stopcontact steken en ventileer- en koelfunctie inschakelen.

Lees de gebruiksaanwijzingen voor de reinigingsvoorschriften.

## Algemene veiligheidsvoorschriften

1. Lees voor gebruik dit instructieboekje zorgvuldig en geheel door.
2. Controleer voor gebruik uw apparaat (incl. kabel en stekker) op zichtbare beschadigingen. Neem een beschadigd apparaat niet in gebruik maar biedt hem uw leverancier aan ter vervanging.
3. Verwijder de stekker uit het stopcontact en schakel de luchtkoeler meteen uit wanneer je vreemde geluiden hoort, iets ruikt of rook ziet.
4. Dit apparaat is uitsluitend bedoeld voor normaal huishoudelijk gebruik, binnenshuis.  
Gebruik dit apparaat uitsluitend voor het doel waarvoor het is ontworpen (het koelen / ventileren van een huishoudelijk ruimte) en op de wijze, zoals in dit boekje beschreven.
5. Dit apparaat is niet geschikt voor gebruik in natte of vochtige ruimtes als badkamers, wasruimtes enz. Plaats hem niet in de nabijheid van een kraan, badkuip, douche, zwembad, fonteintje o.i.d., zorg ervoor dat hij nooit in water kan vallen en voorkom dat water het apparaat binnendringt. Mocht het apparaat tóch ooit in water vallen, neem dan éérst de stekker uit het stopcontact! Een inwendig nat geworden apparaat niet meer gebruiken maar ter reparatie aanbieden. Dompel apparaat, snoer of stekker nooit in water of andere vloeistof en raak het apparaat nooit met natte handen aan.
6. Aansluitspanning en frequentie (220-240V~50Hz), vermeld op het apparaat, dienen overeen te komen met die van het te gebruiken stopcontact. De elektrische installatie dient beveiligd te zijn met een aardlekschakelaar (max. 30 mA).
7. Rol de elektrokabel volledig af voor u de stekker in het stopcontact steekt en zorg ervoor dat hij nergens heet kan worden. Leid de kabel niet onder tapijt door, bedek hem niet met matten, lopertjes o.i.d. en houd de kabel buiten de looproute. Zorg ervoor dat er niet op getrapt wordt en er geen meubels op worden gezet. Leid de kabel niet om scherpe hoeken en wind hem na gebruik niet te strak op!
8. Het gebruik van een verlengsnoer wordt afgeraden. Is het gebruik van een verlengsnoer onvermijdelijk, zorg dan voor een onbeschadigd, goedgekeurd verlengsnoer van voldoende dikte. Rol het snoer altijd geheel af om oververhitting te voorkomen!

9. Bewaar of gebruik het apparaat niet:
  - Op plaatsen waar het nat kan worden of in water kan vallen
  - In de buurt van licht-ontvlambare-, explosieve- of gasvormige stoffen. Een vonkje uit de schakelaar zou die kunnen doen ontbranden.
  - In de buurt van zuren, alkali, olie en andere stoffen die corrosie kunnen veroorzaken.
10. Plaats het apparaat altijd op een droge, stabiele, horizontale en effen ondergrond.
11. Plaats het apparaat niet direct onder een stopcontact.
12. Plaats geen voorwerpen op het apparaat en ga er niet op zitten.
13. Zorg ervoor dat de luchtaanvoer en luchtafvoer niet worden belemmerd door verstoppingen. Plaats niets op of over het apparaat en zet het apparaat niet te dicht bij muren, gordijnen, meubels enz. Belemmering van de luchtaanvoer en luchtafvoer kan de werking en levensduur beïnvloeden!
14. Houd de aanzuig- en uitblaasrooster schoon en stofvrij en zorg voor minimaal 30 tot 50 cm vrije ruimte rondom de luchtkoeler.
15. Raak het apparaat niet meer aan, beweeg/verplaats het niet meer en houd het niet schuin wanneer u het met water hebt gevuld, om vocht in het elektrische gedeelte te voorkomen. Komt er per ongeluk tóch water in het elektrische gedeelte terecht, neem dan onmiddellijk de stekker uit het stopcontact en verwijder het water zo goed mogelijk. Laat het apparaat minstens 24 uur drogen. Houd het apparaat goed in de gaten wanneer u het weer in gebruik neemt. Constateert u abnormaal gedrag of geluid, neem dan onmiddellijk de stekker uit het stopcontact en laat het apparaat controleren/repareren door een gekwalificeerd elektricien.
16. Vervang, zeker bij warm weer, het water regelmatig om vervuiling te voorkomen. Verwijder bij vorst het resterende water uit het apparaat!
17. Vul het waterreservoir niet tot boven het niveau 'MAX'; voor 'koelen' dient het water boven het 'MIN'-niveau te staan. Let op dat de stekker niet nat wordt of in het waterreservoir kan vallen. Gebruik nooit koelfunctie zonder voldoende water in het waterreservoir. Gebruik alleen koud water, geen lauw of warm water.
18. Gebruik de functie 'koelen' niet in een te kleine, afgesloten ruimte.
19. Neem altijd de stekker uit het stopcontact wanneer het apparaat niet in gebruik is.

20. Laat een werkende luchtkoeler niet zonder toezicht in een ruimte.
21. Steek nooit een vinger, pen, stokje of wat voor voorwerp dan ook door de openingen van het apparaat. Voorkom dat vreemde voorwerpen door de openingen het apparaat binnendringen. Dit kan letsel, een elektrische schok, brand of beschadiging veroorzaken.
22. Spuit geen middelen (anti-insect, schoonmaak of wat dan ook) op of in de luchtkoeler; dat kan lichamelijke klachten veroorzaken (i.h.b. bij kinderen!) of onderdelen beschadigen
23. Klop niet op c.q. schud niet aan een werkend apparaat! Schakel het apparaat altijd uit en neem de stekker uit het stopcontact wanneer u:
  - water wilt bijvullen
  - het apparaat wilt schoonmaken
  - onderhoud aan het apparaat wilt uitvoeren
  - het apparaat verplaatst.
24. Stel het apparaat niet automatisch in werking d.m.v. een tijd klok o.i.d. Voor gebruik dient er altijd op veilige omstandigheden te worden gecontroleerd! Sluit de luchtkoeler niet aan op een dimmer.
25. Gebruik de luchtkoeler niet bij temperaturen boven de 40 graden Celsius, niet in de buurt van verwarmingsapparatuur en niet in stoffige ruimtes.
26. Zorg voor zorgvuldig toezicht wanneer dit apparaat wordt gebruikt in de aanwezigheid van kinderen, handelingsonbekwame personen of huisdieren. Dit apparaat kan door kinderen van 8 jaar en ouder en personen met verminderde fysieke, zintuiglijke of geestelijke vaardigheden of gebrek aan ervaring en kennis worden gebruikt wanneer er toezicht op hen wordt gehouden of wanneer zij instructies hebben ontvangen aangaande het op veilige wijze gebruiken van het apparaat en begrijpen welke gevaren eraan verbonden zijn. Kinderen mogen niet met het apparaat spelen. Reiniging en gebruikersonderhoud mogen niet door kinderen zonder toezicht worden uitgevoerd.
27. Verwijder het water en droog de tank uit wanneer u het apparaat langere tijd niet gebruikt, voor de winteropslag of voor u het vervoert. Dit om vochtverdamping en geurtjes te voorkomen.
28. Voorkom dat het apparaat continu op kleine kinderen, patiënten of mensen die zich moeilijk kunnen verplaatsen, blaast.
29. Stel het apparaat niet in werking wanneer u beschadigingen constateert aan apparaat, elektrokabel of stekker, of wanneer het slecht functioneert, is gevallen of op andere wijze een storing

vertoont. Breng het complete apparaat terug naar uw leverancier of een erkend elektricien voor controle en/of reparatie. Vraag altijd om originele onderdelen.

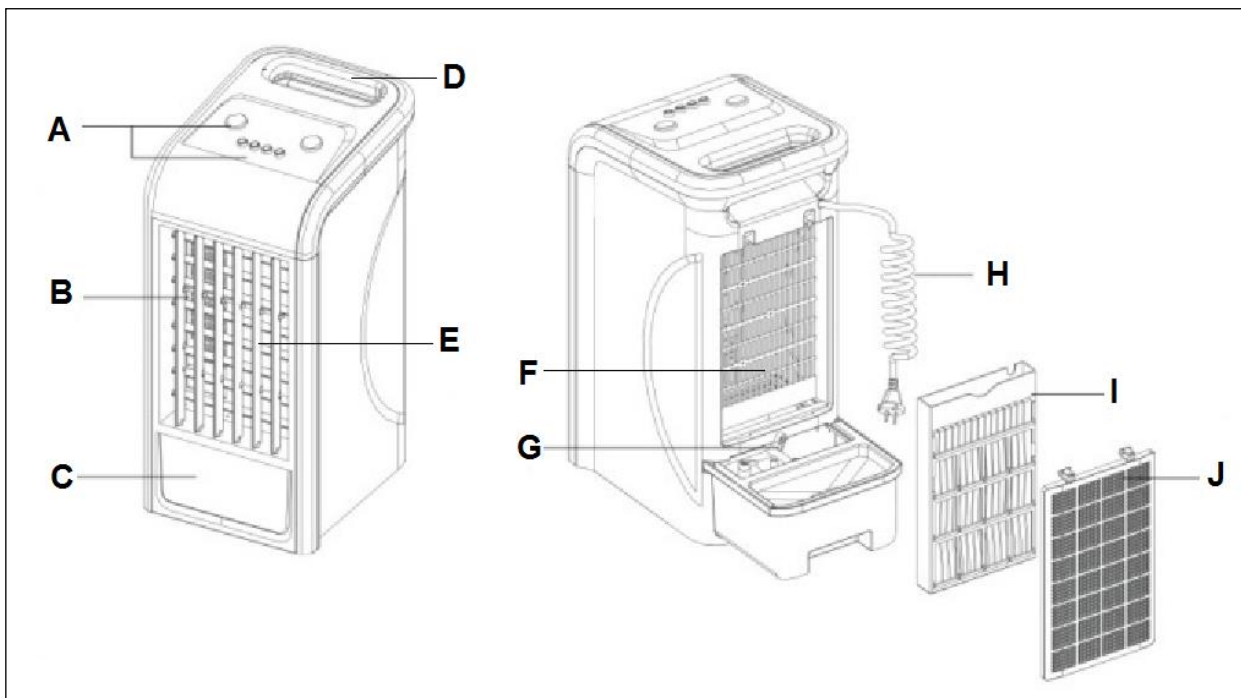
30. Het apparaat (incl. elektrokabel en stekker) mag uitsluitend worden geopend en/of gerepareerd door daartoe bevoegde en gekwalificeerde personen.

Wanneer de elektrokabel of de stekker beschadigd is, dient deze door een gekwalificeerd persoon te worden vervangen. Voer nooit zelf reparaties uit.

31. Gebruik het apparaat uitsluitend voor het doel waarvoor hij is ontworpen en op de wijze zoals beschreven in dit boekje.

Afwijkingen van 29, 30 & 31 kunnen schade, brand en/of persoonlijk letsel veroorzaken. Zij doen de garantie vervallen en leverancier, importeur en/of fabrikant aanvaarden geen aansprakelijkheid voor de gevolgen!

## Beschrijving



A. Bedieningspaneel  
B. Luchtuitlaat  
C. Waterreservoir  
D. Handgreep  
E. Lamellen

F. Luchtinlaat  
G. Clip waterreservoir  
H. Elektrokabel met stekker  
I. Waterscherm  
J. Stoffilter

De Coolstar 65 verdampt water met warmte die aan de ruimte wordt onttrokken, en stuurt de koele, vochtige lucht terug in de ruimte: een proces dat te vergelijken is met wind die over water waait.

De Coolstar 65 heeft de volgende functies:

- Ventileren (op 3 vermogens)
- Ventileren, koelen en bevochtigen (op 3 vermogens)
- Zwenken

## Installatie en voorbereiding

- De luchtkoeler pas in gebruik nemen wanneer:
  - Alle verpakking verwijderd is en uit de buurt van kinderen is geplaatst.
  - Alle veiligheidsvoorschriften in acht zijn genomen.
  - De luchtkoeler op een stabiele vlakke ondergrond is geplaatst.
- Controleer of de stekker NIET in het stopcontact is geplaatst.
- Draai de borgknop (9) open en trek het waterreservoir ongeveer 7 cm naar achteren en vul het met schoon koud water. Vul het reservoir tot boven het "MIN"- maar onder het "MAX"-niveau. Let op dat de stekker niet nat wordt of in het waterreservoir kan vallen. Gebruik nooit de koelfunctie zonder voldoende water in de watertank.
- Als u extra wilt koelen kunt u indien gewenst bevroren koelementen of ijsklontjes in het waterreservoir leggen (niet meegeleverd).
- Wanneer u de koelfunctie wilt gebruiken, zorg dan voor voldoende water in het reservoir.
- Wanneer u het apparaat langere tijd niet hebt gebruikt, ververs het eventueel resterende water dan.
- Zet de luchtkoeler in de juiste positie.

Altijd de stekker uit het stopcontact wanneer u water in- of uit het waterreservoir giet!

## Werking

Steek de stekker in het stopcontact. Het apparaat is nu gereed voor gebruik.

- Door op de knop 1, 2 of 3 te drukken start u het **ventileren** op resp. laag-, middel- of hoog vermogen.
- Door daarna op de knop **COOLING** te drukken start u de koelingsfunctie. Het pompje pompt water uit het reservoir rond via het watergordijn, waar het deels verdampt en voor koeling zorgt. Door nogmaals op deze knop te drukken schakelt u deze functie weer uit.





- Door op de **SWING** (zwenk) knop te drukken laat u de uitgeblazen 'wind' horizontaal van links naar rechts zwenken. Nogmaals drukken schakelt de functie weer uit. Door handmatig de horizontale lamellen bij te stellen, kunt u de uitblaasrichting verticaal aanpassen.
- Door op de 0-knop te drukken schakelt u de ventilatie-functie uit. Om het apparaat helemaal uit te schakelen dienen de 3 functies apart te worden uitgeschakeld! Neem vervolgens altijd de stekker uit het stopcontact.

### **Houd tijdens de werking het waterniveau in de gaten!**

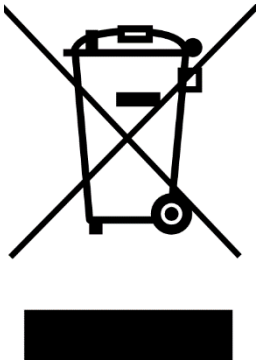
## **Schoonmaak en onderhoud**

Schakel voor schoonmaak- of onderhoudswerk het apparaat uit en neem de stekker uit het stopcontact.

- Neem de buitenzijde van het apparaat regelmatig af met een droge of goed-uitgewrongen vochtige doek. Gebruik geen scherpe zeep, sprays, schoonmaak- of schuurmiddelen, was, glansmiddelen of enige chemische oplossing. Zorg ervoor dat het bedieningspaneel niet nat wordt.
- Zuig met de stofzuiger voorzichtig stof en vuil uit de roosters en controleer of de luchtinlaat- en uitblaasopeningen schoon zijn. Let erop tijdens het schoonmaken op geen inwendige onderdelen aan te raken c.q. te beschadigen!
- Om geurtjes te voorkomen en een goede werking te verzekeren dient het apparaat inwendig tweewekelijks schoon te worden gemaakt. Verwijder het stoffilter door de beide klemmetjes te openen en het stoffilter uit zijn plaats te tillen. Nu kunt u ook het achterliggende waterschermbeschermer uitnemen. Reinig filter en waterschermbeschermer voorzichtig met een zacht borsteltje of evt. onder een rustig stromende kraan en laat ze goed drogen. Bevestig alle onderdelen weer in de originele positie.
- Trek de watertank uit het apparaat, ledig hem en maak hem grondig schoon. Eénmaal per maand of bij sterke vervuiling of storing dient ook het pompje te worden schoongemaakt. Draai daartoe de beide palletjes die het pompje op zijn plaats houden, weg. Nu kunt u het pompje uitnemen. Klik het filter (de zijde met de openingen) van het pompje en maak het filter en de ruimte erachter schoon. Bevestig alles weer in de originele positie.  
Pas op: als het pompje niet correct bevestigd zit kan het gaan trillen!
- Ruim aan het eind van het seizoen het apparaat schoon en droog op, zo mogelijk in de originele verpakking. Plaats het recht op een koele, droge en stofvrije plaats.

**Let op: Laat water nooit langer dan enkele dagen in de watertank of het mechaniekhuis zitten. Verwissel het dan of giet het weg, spoel de tank schoon en laat de luchtkoeler drogen als u hem (tijdelijk) niet gebruikt (op de ventilatiestand).**

## Verwijdering



Binnen de EU betekent dit symbool dat dit product niet met het normale huishoudelijke afval mag worden afgevoerd. Afgedankte apparaten bevatten waardevolle materialen die hergebruikt kunnen en moeten worden, om het milieu en de gezondheid niet te schaden door ongereguleerde afvalinzameling. Breng afgedankte apparatuur daarom naar een daarvoor aangewezen inzamelpunt of wend u tot het bedrijf waar u het apparaat gekocht hebt. Zij kunnen er voor zorgen dat zoveel mogelijk onderdelen van het apparaat hergebruikt worden.

## CE-verklaring

Hierbij verklaart ondergetekende, **Eurom – Kokosstraat 20 – 8281 JC Genemuiden – NL**, dat het product **luchtkoeler** bekend onder merk **Eurom** type **CoolStar 65**, voldoet aan de eisen van onderstaande normen:

### **LVD 2014/35/EU**

EN 60335-2-98:2003+A1:2005+A2:2008  
EN 60335-2-80:2003+A1:2004+A2:2009  
EN 60335-1:2012+A11:2014+A13:2017  
EN 62233:2008

### **EMC 2014/30/EU**

EN 55014-1:2017  
EN 55014-2:2015  
EN 61000-3-2:2014  
EN 61000-3-3:2013

### **RoHS 2011/65/EU&(EU)2015/863**

Genemuiden, 08-10-2020  
W.J. Bakker, alg. dir.

## Danke!

Herzlichen Dank, dass Sie sich für eine EUROM Gerät entschieden haben. Sie haben damit eine gute Wahl getroffen! Wir hoffen, dass sie zu Ihrer vollen Zufriedenheit funktioniert.

Um Ihren Gerät optimal zu nutzen, ist es wichtig, dass Sie dieses Handbuch vor der Nutzung aufmerksam und komplett lesen und auch verstehen. Achten Sie dabei besonders auf die Sicherheitsvorschriften, die zu Ihrem persönlichen Schutz und zum Schutz Ihrer Umgebung genannt werden.

Außerdem empfehlen wir Ihnen, dieses Handbuch aufzubewahren, um es bei Bedarf in Zukunft noch einmal konsultieren zu können. Bewahren Sie auch die Verpackung. Sie ist der beste Schutz für Ihren Gerät, wenn Sie das Gerät außerhalb der Saison lagern. Und sollten Sie das Gerät irgendwann weitergeben, legen Sie das Handbuch und die Verpackung bei.

Wir wünschen Ihnen viel Spaß mit den CoolStar 65!

Eurom  
Kokosstraat 20  
8281 JC Genemuiden  
info@eurom.nl  
www.eurom.nl

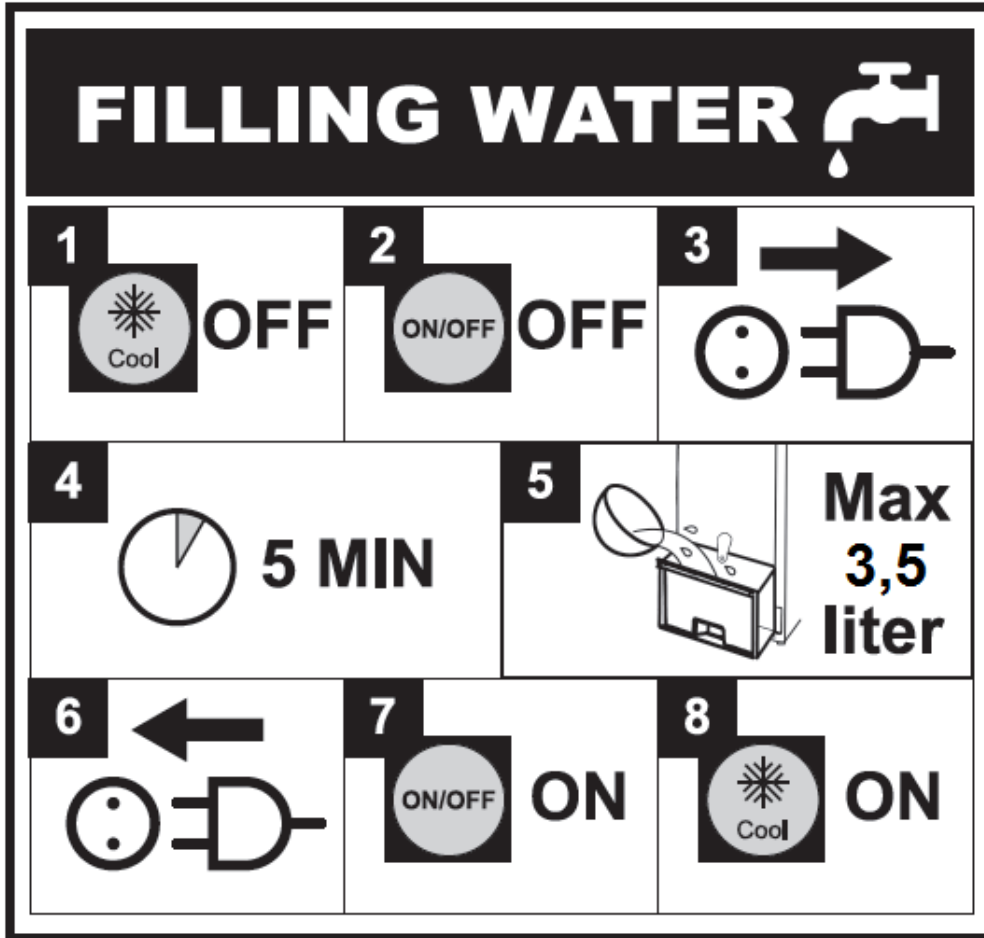
Diese Bedienungsanleitung wurde mit größtmöglicher Sorgfalt zusammengestellt. Dennoch behalten wir uns vor, diese Anleitung jederzeit zu optimieren und technisch anzupassen. Abbildungen können vom Original abweichen.

---

## Technische Daten

Anschlussspannung	220-240V~50Hz
Leistung	65 Watt
Lucht Durchfluss	322,2 m <sup>3</sup> /Stunde
Inhalt Wassertank	3,5 Liter
Abmessung	28 x 24 x 56,7 cm
Gewicht	4,8 kg

## Anweisungen (Symbolaussage) auffüllen Wassertank



1. Die Kühl- und Befeuchtung Funktion ausschalten
  2. Die Lüftungsfunktion ausschalten
  3. Den Stecker aus der Steckdose ziehen
  4. Das Gerät 5 Minuten ruhen lassen
  5. Den Behälter mit max. 3,5 Liter Wasser füllen
  6. 7. und 8. Falls gewünscht den Stecker wieder in die Steckdose stecken und die Lüftungs- und Kühlfunktion wieder einschalten.
- Bitte entnehmen Sie die Bedienungsanleitung die Reinigungsanweisungen.

## Allgemeine Sicherheitsvorschriften

1. Lesen diese Anleitung vor der Benutzung sorgfältig durch.
2. Kontrollieren Sie Ihr neues Gerät (inkl. Anschlussleitung und Stecker) auf sichtbare Beschädigungen. Nehmen Sie ein beschädigtes Gerät nicht in Betrieb, sondern bitten Sie Ihren Lieferanten um Austausch.
3. Ziehen Sie den Stecker aus der Steckdose und schalten Sie das Gerät sofort aus, wenn ein seltsames Geräusch, Geruch oder Rauch auftritt.
4. Dieses Gerät eignet sich ausschließlich für die normale Haushaltsanwendung, Innenbereich. Verwenden Sie dieses Gerät nur für den Zweck, für den es konzipiert wurde (Kühlung / Lüftung eines Wohnraums) und auf die in dieser Broschüre beschriebene Weise.
5. Dieses Gerät ist nicht geeignet für die Anwendung in nassen oder feuchten Räumen, wie Badezimmern, Waschräumen usw. Stellen Sie das Gerät nicht in der Nähe von Wasserhähnen, Badewannen, Duschen, Schwimmbecken, Waschbecken oder dergleichen auf; sorgen Sie dafür, dass das Gerät niemals ins Wasser fallen kann und verhindern Sie, dass Wasser in das Gerät eindringt. Sollte der Heizlüfter doch inwendig nass werden, entfernen Sie sofort den Stecker aus der Steckdose! Benutzen Sie ein inwendig nass gewordenes Gerät nicht mehr, sondern lassen Sie dieses reparieren. Tauchen Sie Gerät, Anschlussleitung oder Stecker niemals in Wasser oder sonstige Flüssigkeiten und berühren Sie das Gerät niemals mit nassen Händen.
6. Die auf dem Gerät genannte Anschlussspannung und die Frequenz (220-240V~50HZ) müssen der benutzten Steckdose entsprechen. Die elektrische Installation muss mit einem Leitungsschutzschalter (max. 30 mA) gesichert sein.
7. Rollen Sie die Anschlussleitung komplett ab, bevor Sie den Stecker in die Steckdose stecken und sorgen Sie dafür, dass sie nirgendwo heiß werden kann. Führen Sie die Anschlussleitung nicht unter einem Teppich durch, bedecken Sie sie nicht mit Matten, Läufern und dergleichen und halten Sie die Anschlussleitung außerhalb des Laufwegs. Sorgen Sie dafür, dass nicht darauf getreten wird und keine Möbel darauf gestellt werden. Führen Sie die Anschlussleitung nicht um scharfe Ecken und wickeln Sie sie nach der Benutzung nicht zu straff auf.

8. Vom Gebrauch einer Verlängerungsleitung wird abgeraten. Ist die Benutzung einer Verlängerungsleitung unvermeidbar, achten Sie auf eine unbeschädigte, geprüfte Verlängerungsleitung mit einem ausreichenden Durchmesser. Rollen Sie die Leitung immer komplett ab, um Überhitzung zu vermeiden!
9. Lagern oder benutzen Sie das Gerät nicht:
  - an Orten, an denen es nass werden oder ins Wasser fallen kann
  - in der Nähe von leicht entzündlichen, explosiven oder gasförmigen Stoffen. Ein Funke vom Schalter könnte ihn zünden.
  - in der Nähe von Säuren, Laugen, Ölen und anderen Stoffen, die Korrosion verursachen können.
10. Setzen Sie das Gerät stets auf eine trocken, stabile, ebene Unterlage.
11. Stellen Sie das Gerät nicht direkt unter eine Steckdose.
12. Legen Sie keine Gegenstände auf das Gerät oder setzen Sie sich nicht darauf.
13. Stellen Sie sicher, dass die Luftzufuhr und die Luftableitung nicht durch Verstopfungen behindert werden. Stellen Sie nichts auf oder über das Gerät und stellen Sie das Gerät nicht zu nah an Wände, Gardinen, Möbel usw. Eine Behinderung der Luftzufuhr und Luftableitung kann den Betrieb sowie die Lebensdauer beeinträchtigen!
14. Halten Sie die Einlass- und Auslassgitter sauber und staubfrei und sorgen Sie für einen Mindestabstand von 30 bis 50 cm um das Gerät.
15. Nachdem Sie das Gerät mit Wasser gefüllt haben, dürfen Sie es nicht mehr bewegen, umstellen oder schräg halten; andernfalls dringt Flüssigkeit ins elektrische Teil. Gelangt aus Versehen Wasser in das elektrische Teil, dann ziehen Sie sofort den Stecker aus der Steckdose und entfernen Sie das Wasser so gut wie möglich. Lassen Sie das Gerät mindestens 24 Stunden lang trocknen. Das Gerät gut im Auge behalten, wenn Sie es wieder in Betrieb nehmen möchten. Wenn Sie ein ungewöhnliches Verhalten oder Geräusch bemerken, sofort den Stecker aus der Steckdose ziehen und das Gerät von einem qualifizierten Elektriker überprüfen/reparieren lassen.
16. Wechseln Sie, vor allem bei warmem Wetter, regelmäßig das Wasser, um Verschmutzungen vorzubeugen. Entfernen Sie bei Frost das restliche Wasser aus dem Gerät.
17. Füllen Sie den Wasserbehälter nicht über die MAX-Markierung; zum „Kühlen“ muss das Wasser über dem „MIN“-Niveau stehen. Stellen

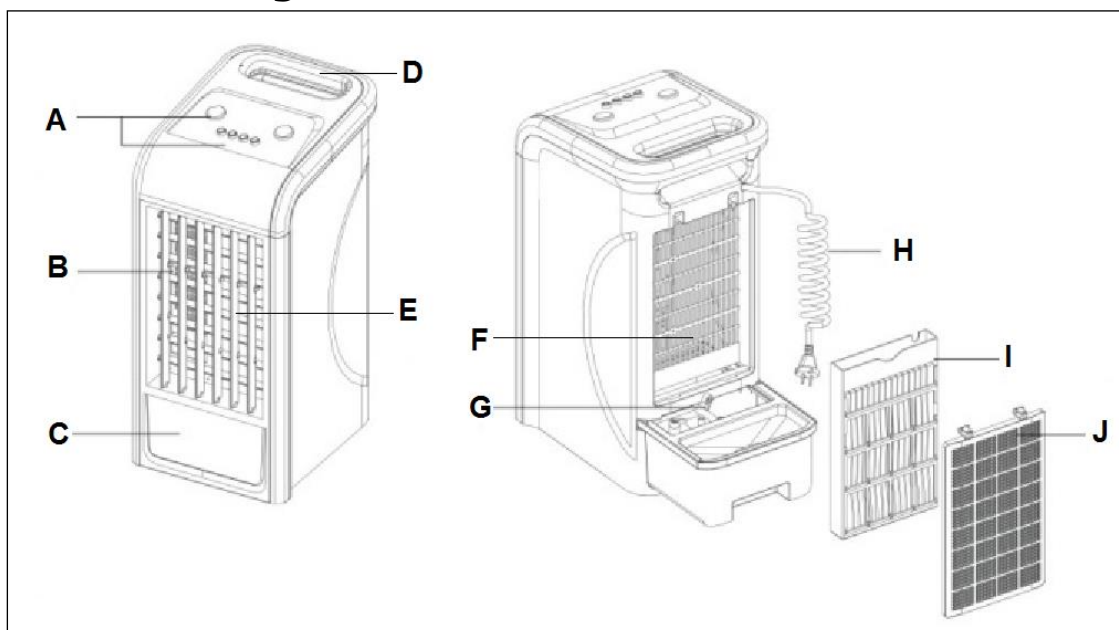
Sie sicher, dass der Stecker nicht nass wird oder in den Wassertank fällt. Verwenden Sie die Kühlfunktion niemals ohne ausreichend Wasser im Wassertank. Verwenden Sie nur kaltes Wasser, kein lauwarmes oder heißes Wasser.

18. Verwenden Sie die Funktion „Kühlen“ nicht in zu kleinen geschlossenen Räumen.
19. Ziehen Sie immer den Stecker, wenn Sie das Gerät nicht verwenden.
20. Lassen Sie einen Arbeitsluftkühler nicht unbeaufsichtigt in einem Raum.
21. Stecken Sie niemals einen Finger, einen Stift, einen Stift oder einen Gegenstand durch die Öffnungen des Geräts. Dies kann zu Verletzungen, Stromschlag, Feuer oder Schäden führen.
22. Sprühen Sie keine Mittel (Insektenschutzmittel, Reinigungsmittel oder ähnliches) auf oder in das Gerät. Dies kann zu körperlichen Beschwerden (insbesondere bei Kindern) führen oder Teile beschädigen.
23. Nicht auf ein Gerät klopfen, bzw. daran schütteln, das sich in Betrieb befindet! Schalten Sie das Gerät immer zuerst aus und ziehen Sie den Stecker aus der Steckdose wenn Sie:
  - Wasser nachfüllen wollen
  - Das Gerät sauber machen möchten
  - Wartungsarbeiten am Gerät ausführen möchten
  - Das Gerät verstellen.
24. Setzen Sie das Gerät nicht automatisch mit einer Zeituhr oder dergleichen in Betrieb. Vor der Benutzung immer auf sichere Bedingungen achten. Schließen Sie den Luftkühler nicht an einen Dimmer an.
25. Verwenden Sie den Luftkühler nicht bei Temperaturen über 40°C, in der Nähe von Heizgeräten und nicht in staubigen Räumen.
26. Sorgen Sie für gute Aufsicht, falls der Heizlüfter in der Nähe von Kindern oder Behinderten betrieben wird. Dieses Gerät kann von Kindern ab 8 Jahren und darüber sowie von Personen mit verringerten physischen, sensorischen oder mentalen Fähigkeiten oder Mangel an Erfahrung und Wissen benutzt werden, wenn sie beaufsichtigt oder bezüglich des sicheren Gebrauchs des Gerätes unterwiesen wurden und die daraus resultierenden Gefahren verstehen. Kinder dürfen nicht mit dem Gerät spielen. Reinigung und Benutzer-Wartung dürfen nicht von Kindern ohne Beaufsichtigung durchgeführt werden.

27. Entfernen Sie das Wasser und trocknen Sie den Tank, wenn Sie das Gerät längere Zeit nicht nutzen, es transportieren oder für den Winter lagern. So verhindern Sie die Bildung von Gerüchen und das Verdampfen von Feuchtigkeit.
28. Verhindern Sie, dass das Gerät ununterbrochen auf kleine Kinder, Patienten oder schwer bewegliche Personen bläst.
29. Setzen Sie das Gerät nicht in Betrieb, wenn Sie Beschädigungen am Gerät, an der Anschlussleitung oder am Stecker feststellen oder wenn es schlecht funktioniert, heruntergefallen ist oder auf eine andere Weise eine Störung anzeigt. Bringen Sie das komplette Gerät zur Kontrolle und/oder Reparatur zurück zu Ihrem Lieferanten oder einem anerkannten Elektriker. Bitten Sie immer um Originalersatzteile.
30. Das Gerät (inkl. Anschlussleitung und Stecker) darf ausschließlich durch dazu befugte und qualifizierte Personen geöffnet und/oder repariert werden. Wenn das elektrische Kabel oder der Stecker beschädigt ist, muss es von einer qualifizierten Person ersetzt werden. Nehmen Sie Reparaturen niemals selbst vor.
31. Benutzen Sie das Gerät ausschließlich für den Zweck, für den er entwickelt wurde und in der Weise, die in diesem Handbuch beschrieben wird.

Abweichungen von den Punkten 29, 30 und 31 können Schaden, Brand und/oder Personenschäden verursachen. Diese führen zu einem Garantieverfall. Lieferant, Importeur und/oder Hersteller übernehmen keine Haftung für die Folgen.

## Beschreibung





- A. Bedienpult
- B. Luftaustritt
- C. Wassertank
- D. Handgriff
- E. Lamellen

- F. Lufteinlass
- G. Clip Wassertank
- H. Elektrokabel mit Stecker
- I. Wasserschranke
- J. Staubfilter

Der CoolStar 65 verdampft Wasser durch Wärme, die dem Raum entzogen wird, und leitet die kühle feuchte Luft wieder in den Raum: ein Prozess, der mit Wind, der übers Wasser weht, zu vergleichen ist.

Der Coolstar 65 bietet folgende Funktionen:

- Lüften (3 Leistungsniveaus)
- Lüften, Kühlen und Befeuchten (3 Leistungsniveaus)
- Schwenken

## Installation und Vorbereitungen

- Verwenden Sie den Luftkühler erst, wenn:
  - Alle Verpackungen werden entfernt und von Kindern entfernt aufbewahrt.
  - Alle Sicherheitsvorschriften wurden beachtet.
  - Der Luftkühler auf eine stabile, ebene Unterlage steht.
- Kontrollieren ob der Stecker NICHT in die Steckdose eingesteckt ist.
- Sperrtaste (9) öffnen und Ziehen Sie den Wassertank rund 7 cm nach hinten und füllen Sie ihn mit sauberem kaltem Wasser. Füllen Sie den Behälter, bis der Wasserstand über dem „MIN“-Niveau aber unter dem „MAX“-Niveau steht. Stellen Sie sicher, dass der Stecker nicht nass wird oder in den Wassertank fällt. Verwenden Sie die Kühlfunktion niemals ohne ausreichend Wasser im Wassertank.
- Möchten Sie extra kühlen, können Sie gegebenenfalls gefrorene Kühlelemente oder Eiswürfel in den Wasserbehälter geben (nicht im Lieferumfang inbegriffen).
- Wenn Sie die Luftfunktion möchten, muss genügend Wasser im Tank sein.
- Haben Sie das Gerät längere Zeit nicht genutzt, dann empfiehlt es sich, das restliche Wasser zu ersetzen.
- Stellen Sie den Luftkühler in die richtige Position.

Ziehen sie immer den Stecker aus der Steckdose, wenn sie Wasser in den Behälter geben oder Wasser aus dem Behälter entfernen.

## Funktionsweise

Stecken Sie den Stecker in die Steckdose. Das Gerät ist jetzt einsatzbereit.

- Drücken Sie auf den Knopf 1,2 oder 3 um die **Lüftung** mit niedriger beziehungsweise mittlerer oder hoher Leistung zu starten.

- Anschließend drücken Sie auf den **COOLING**-Knopf, um die Kühlfunktion zu starten. Die Pumpe pumpt Wasser aus dem Behälter, das über die Wassergardine zirkuliert, wo es teils verdampft und die Kühlung gewährleistet. Wenn Sie erneut auf diesen Knopf drücken, wird diese Funktion wieder ausgeschaltet.
- Mit einem Druck auf den Knopf **SWING** (Schwenken) wird der ausgeblasene „Wind“ horizontal von links nach rechts und zurück geschwenkt. Nochmaliges Drücken des Schwenkknopfes deaktiviert die Funktion. Indem Sie die horizontalen Lamellen manuell einstellen, passen Sie die vertikale Ausblasrichtung an.
- Drücken Sie auf den 0-Knopf, wird die Lüftungsfunktion ausgeschaltet. Um das Gerät vollständig auszuschalten, müssen alle 3 Funktionen separat ausgeschaltet werden!



Ziehen Sie anschließend immer den Stecker aus der Steckdose.

### **Achten Sie während des Betrieb auf den Wasserstand!**

## **Reinigung und Wartung**

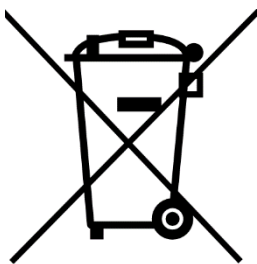
Schalten Sie für Reinigungs- oder Wartungsarbeiten das Gerät aus und entfernen Sie den Stecker aus der Steckdose.

- Säubern Sie die Außenseite des Geräts regelmäßig mit einem trockenen oder gut ausgewrungenem feuchten Tuch. Benutzen Sie keine scharfe Seife, Sprays, Reinigungs- oder Scheuermittel, Wachs, Glanzmittel oder sonstige chemische Lösungen. Sorgen Sie dafür, dass das Bedienpult nicht feucht wird.
- Saugen Sie mit dem Staubsauger vorsichtig Staub und Schmutz aus den Gittern und kontrollieren Sie, ob die Luftein- und -ausgänge sauber sind. Achten Sie bei der Reinigung darauf, dass Sie keine inwendigen Teile berühren bzw. beschädigen.
- Um Geruchsbildung vorzubeugen und eine ordentliche Funktionsweise des Geräts sicherzustellen, muss es alle zwei Wochen im Inneren gereinigt werden. Entfernen Sie den Staubfilter, indem Sie die beiden Klemmen öffnen und den Staubfilter aus seiner Halterung heben. Jetzt können Sie auch die dahinter liegenden Wasserschranke herausnehmen. Reinigen Sie den Filter und die Wasserblende vorsichtig mit einer weichen Bürste oder eventuell unter einem sanften Wasserstrahl und lassen Sie die Teile gut trocknen. Bringen Sie alle Teile wieder in ihre ursprüngliche Position.

- Ziehen Sie den Wasserbehälter aus dem Gerät, leeren Sie ihn und reinigen Sie ihn gründlich. Einmal im Monat, bei starker Verschmutzung oder im Falle einer Störung muss ebenfalls die Pumpe gereinigt werden.  
Drehen Sie dazu die beiden Sperrklinken weg, die die Pumpe fixieren. Jetzt können Sie die Pumpe herausnehmen/ Klicken Sie den Filter (die Seite mit den Öffnungen) aus der Pumpe und reinigen Sie den Filter und den Bereich dahinter. Bringen Sie alle Teile wieder in ihre ursprüngliche Position. Achtung: Wenn die Pumpe nicht korrekt angebracht ist, kann sie vibrieren!
- Räumen Sie das Gerät am Ende der Saison sauber und trocken weg, nach Möglichkeit in der Originalverpackung. Platzieren Sie die Heizung aufrecht stehend an einem kühlen, trockenen und staubfreiem Ort.

**Bemerkung: Lassen Sie Wasser niemals länger als einige Tage im Wassertank oder Mechanik Gehäuse. Wechseln Sie es aus oder gießen Sie es weg, spülen Sie den Tank sauber und lassen Sie den Luftkühler trocknen, wenn Sie ihn (vorübergehend) nicht benutzen (auf der Lüftungsstellung).**

## Entsorgung



Innerhalb der EU weist dieses Symbol darauf hin, dass dieses Produkt nicht mit dem gewöhnlichen Hausmüll entsorgt werden darf. Altgeräte enthalten wertvolle Stoffe, die verwertet werden können und müssen, um die Umwelt und die Gesundheit der Menschen nicht durch eine unkontrollierte Müllsammlung zu schädigen. Bringen Sie Altgeräte daher zu einer dafür vorgesehenen Deponie oder wenden Sie sich an das Geschäft, wo Sie das Gerät gekauft haben. Diese können dafür sorgen, dass möglichst viele Teile des Geräts wiederverwendet werden.

## **CE-Erklärung**

Hiermit erklärt der Unterzeichnende, **Eurom – Kokosstraat 20 – 8281 JC Genemuiden – NL**, dass das Produkt **Luftkühler** bekannt unter der Marke **Eurom** Typ **CoolStar 65**, den Vorschriften der untenstehenden Normen entspricht:

### **LVD 2014/35/EU**

EN 60335-2-98:2003+A1:2005+A2:2008  
EN 60335-2-80:2003+A1:2004+A2:2009  
EN 60335-1:2012+A11:2014+A13:2017  
EN 62233:2008

### **EMC 2014/30/EU**

EN 55014-1:2017  
EN 55014-2:2015  
EN 61000-3-2:2014  
EN 61000-3-3:2013

### **RoHS 2011/65/EU&(EU)2015/863**

Genemuiden, 08-10-2020  
W.J. Bakker, alg. dir.

A handwritten signature in black ink, consisting of several horizontal strokes and a vertical line, with the name 'Bakker.' written below it.

## Thanks

Thank you very much for choosing for a EUROM product. You have made a good choice! We hope you will be satisfied about its functioning.

To get maximum profit from your product, it is important to read this manual attentive and totally before use, and to understand what is written. Read especially the safety instructions: they are there to protect you and your environment. Keep the manual in a safe place for future reference. Store also the package: that is the best protection for your product in times of no-use. And if you at any time pass the appliance on, pass on the manual and package too.

We wish you a lot of fun with the CoolStar 65!

Eurom  
Kokosstraat 20  
8281 JC Genemuiden (NL)  
info@eurom.nl  
www.eurom.nl

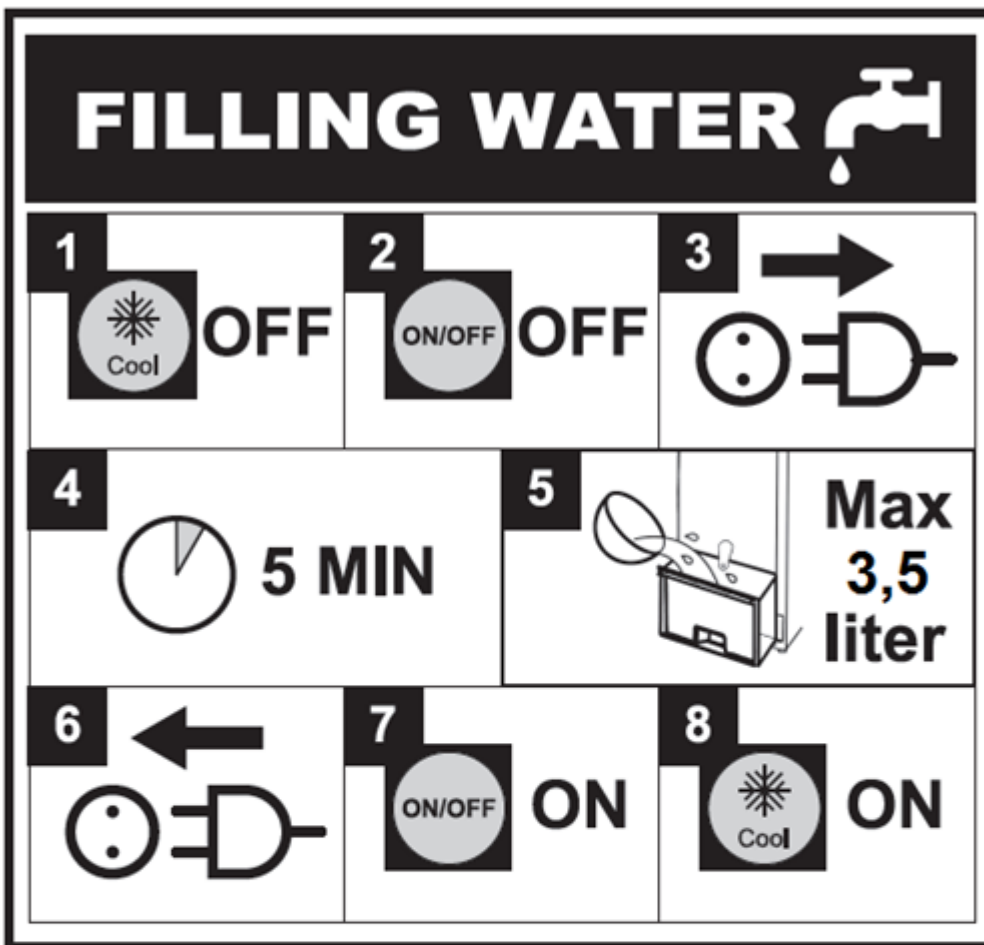
This manual has been compiled with the utmost care. Nevertheless, we reserve the right to optimize and technically adjust this manual at any time.

---

## Technical details

Supply voltage	220-240V~50Hz
Input power	65 Watt
Air displacement	322,2 m <sup>3</sup> /hour
Capacity water tank	3,5 liter
Dimension	28 x 24 x 56,7 cm
Weight	4,8 kg

## Instruction (Symbol statement) top up water tank



1. Switch off the cooling and humidification function
2. Switch off the ventilation function
3. Remove the plug from the power point
4. Allow the device to rest for 5 minutes
5. Top up tank with max. 3.5 liter water
6. 7. and 8. If desired plug in the power cord and switch on the ventilation and cooling function

Refer to the manual for cleaning requirements

## Safety notice

1. Before using the device carefully read this entire instruction manual.
2. Before using your new device, check it, including cord and plug, for any visible damage. Do not use a damaged unit, but send it back to your dealer for replacement.
3. Remove the plug from the socket and immediately switch the appliance off when there is a strange noise, smell or smoke.
4. This equipment is strictly intended for normal domestic use, indoors. Use this appliance only for the purpose for which it was designed (cooling / ventilating a domestic room) and in the manner described in this manual.
5. This device is not suitable for use in wet or damp spaces such as bathrooms and laundry rooms. Do not place the device in the vicinity of taps, bathtub, shower, pool, fountains or other sources of moisture. Make sure it cannot fall into water and prevent water from getting into the device itself. If, at any time, the device does fall into water, unplug it immediately! Do not use a device that has a damp interior but have it repaired. Never immerse the device, cord or plug in water and never touch it with wet hands.
6. The supply voltage and utility frequency (220-240V~50Hz), specified on the machine, need to match those of the socket that is used. The electrical installation needs to be protected by a residual current device (max. 30 mA).
7. Fully extend the cord before plugging in the heater. Prevent it from heating up any way. Do not run the cord underneath carpeting; do not cover it with mats, carpet strips, or similar and make sure it is not placed in any passageways. Make sure the cord cannot be stepped on and that no furniture is placed on top of it. Do not lead the cord around sharp corners and do not roll it up too tightly after use!
8. If possible, do not use an extension cord. If the use of an extension cord is unavoidable, then make sure it is an undamaged, approved extension cord with enough. To prevent overheating, always fully extend the cord!
9. Do not store or use the device:
  - in places where it can get wet or fall into water
  - in the vicinity of highly flammable, explosive or gaseous substances. A spark from the switch could ignite it.

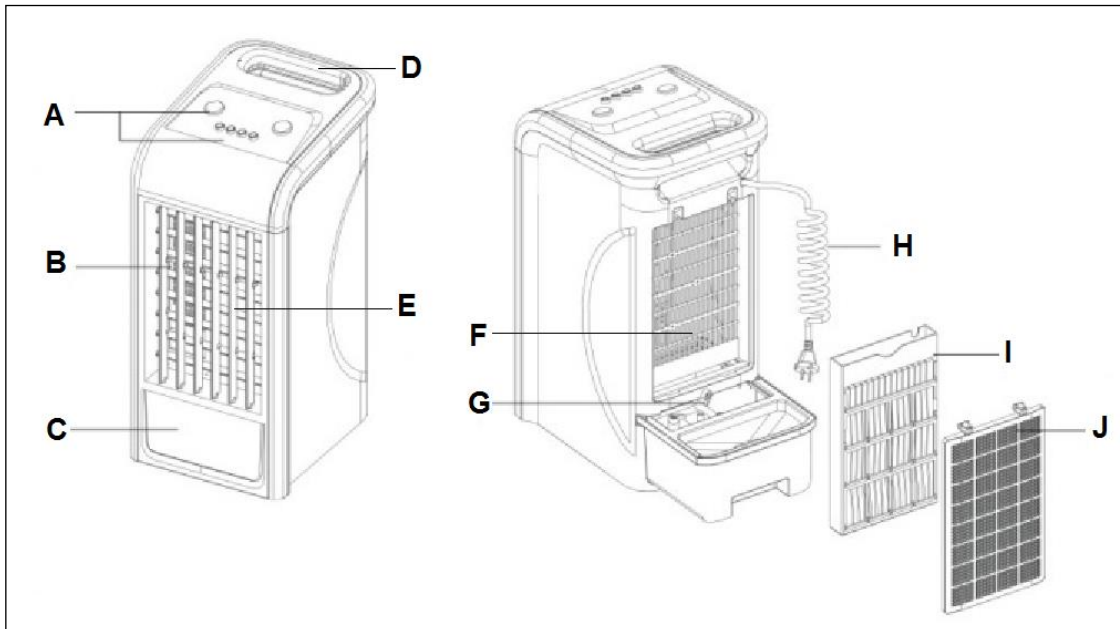
- in the vicinity of acids, alkalis, oil and other substances that can cause corrosion.
- 10. Always place the device on a dry, stable, horizontal and even surface.
- 11. Do not place the device directly beneath a wall socket.
- 12. Do not place objects on the device or sit on them.
- 13. Make sure the air supply and air vent are not affected by blockages. Do not place anything on or over the device and do not place the unit too close to walls, curtains, furniture etc. Obstruction of the air supply and air vent can affect the operation and service life!
- 14. Keep the intake and discharge grilles clean and free of dust and ensure a minimum clearance of 30 to 50 cm around the appliance.
- 15. Do not touch the unit, move/reposition it or hold it at an angle once you have filled it with water; to prevent moisture in the electrical part. If you accidentally end up with water in the electrical part, remove the plug from the socket immediately and remove as much of the water as you can. Leave the unit to dry out for at least 24 hours. Keep a close eye on the device when you want to start using it again. If you determine that it is working or sounding abnormal, immediately pull the plug out of the socket and have the device checked / repaired by a qualified electrician.
- 16. Replace the water regularly, especially in case of warm weather, to prevent contamination. Remove the remaining water from the unit during frosty conditions!
- 17. Do not exceed the 'MAX' level when refilling the water reservoir; For 'cooling', the water must be above the 'MIN' level. Ensure that the plug does not get wet or fall into the water tank. Never use the cooling function without sufficient water in the water tank. Only use cold water, no lukewarm or hot water.
- 18. Do not use the 'cool' function in a small, enclosed space.
- 19. Always remove the plug from the socket when the unit is not in use.
- 20. Do not leave a working air cooler unattended in a room.
- 21. Never insert a finger, pen, stick or any object through the openings of the device. This can cause injury, electric shock, fire or damage.



22. Do not spray any means (anti-insect, cleaning or whatever) on or in the appliance; this can cause physical complaints (especially in children) or damage parts.
23. Do not knock on or shake an operating device! Always switch the unit off and unplug it before:
  - refilling water
  - cleaning the unit
  - carrying out maintenance on the unit
  - moving the unit.
24. Do not use a timer or a similar product to automatically switch on the unit. Always perform safety checks before using the heater! Do not connect the air cooler to a dimmer.
25. Do not use the air cooler at temperatures above 40°C, close to heating equipment and not in dusty rooms.
26. Close supervision is necessary if the product is used near children, incapacitated persons or pets. This appliance can be used by children aged from 8 years and above and persons with reduced physical, sensory or mental capabilities or lack of experience and knowledge if they have been given supervision or instruction concerning use of the appliance in a safe way and understand the hazards involved. Children shall not play with the appliance. Cleaning and user maintenance shall not be made by children without supervision.
27. Remove the water and dry the tank if the unit is not to be used for some time, for winter storage or before you transport it. This will prevent moisture vapours and bad odours.
28. Prevent the device from continuously blowing on small children, patients or people who are difficult to move.
29. Do not turn on the appliance if you have discovered damage to the appliance, cord or plug, if the appliance is malfunctioning, if it has been dropped or if there are signs of any other defect. Return the complete product to the vendor or to a certified electrician for inspection and/or repair. Always ask for original parts.
30. The appliance (incl. cord and plug) may only be opened and/or repaired by properly authorized and qualified persons. If the electrical cable or plug is damaged, it must be replaced by a qualified person. Never carry out repairs yourself.
31. Only use this equipment for its intended purpose and as described in this instruction manual.

Not abiding by instructions 29, 30 & 31 may lead to damage, fire and/or personal injuries. A failure to adhere to these rules also immediately nullifies the guarantee and vendor, importer and/or manufacturer do not take responsibility for any of the consequences.

## Description



- |                    |                               |
|--------------------|-------------------------------|
| A. Water reservoir | E. Water reservoir clip       |
| B. Handle          | F. Electrical cable with plug |
| C. Vertical blinds | G. Water screen               |
| D. Air inlet       | H. Dust filter                |

The CoolStar 65 evaporates water with heat that is removed from the room and sends the cool, humid air back into the room: a process that can be compared to wind blowing across water.

The CoolStar 65 has the following functions:

- Ventilation (3 power settings)
- Ventilation, cooling and humidifying (3 power settings)
- Rotation

## Installation and preparation

- Do not start using the air cooler until:
  - all packaging is removed and placed away from children.
  - all safety instructions have been observed.
  - The air cooler is placed on a stable flat surface.
- Check if the plug is NOT inserted in the socket.

- Turn the lock button (9) open and pull the water reservoir roughly 7 cm backwards and fill with clean cold water; Fill the reservoir above the "MIN"- but below the "MAX" level. Ensure that the plug does not get wet or fall into the water tank. Never use the cooling function without sufficient water in the water tank.
- If you require extra cooling, you could add frozen ice packs or ice cubes in the water reservoir (not included).
- If you wish to use the cool function, ensure there is sufficient water in the reservoir.
- If you have not used the unit for some time, refresh any remaining water.
- Put the air cooler in the correct position.

Always unplug the power cord when you pour water in or out of the tank!

## Operation

Insert the plug into the socket. The unit is now ready for use.

- By pushing on the 1, 2 or 3, you start **ventilation** on low, medium or high power.
- By pushing the **COOLING** button next, you start the cooling function. The pump circulates water from the reservoir via the water curtain, where it partially evaporates, thus ensuring cooling. By pushing this button again, the function is disabled again.
- The **SWING** button makes the breeze swivel from left to right horizontally. Pressing it again switches this function off. By adjusting the horizontal panels manually, you can adjust the vertical outlet direction.
- By pushing the 0-button, you switch off the ventilation function. To switch off the device, all 3 functions must be switched off separately! Then always remove the plug from the socket.



**Take note of the water level during operation!**

## Cleaning and maintenance

Switch off the equipment and remove the plug from the socket before cleaning or carrying out maintenance work.

- Wipe the outside of the equipment regularly with a dry or slightly damp cloth. Do not use aggressive soaps, sprays, cleaners or abrasives, waxes, polishes or chemical solutions! Ensure that the operating panel does not get wet.
- Use a vacuum cleaner to carefully remove any dust and dirt from the grills and ensure that the air intake and outlet openings are clean. Be careful not to touch or damage any internal parts during cleaning!

- In order to avoid the creation of odours and ensure the unit works properly, it must be cleaned internally once every two weeks. Remove the filter by opening the two latches and lifting the dust filter from its place. Now you can also remove the back water screen. Clean filter and water screen gently with a soft brush or under a slowly flowing tap and allow them to dry thoroughly. Refit all the parts in the original position.
- Remove the water tank from the device, empty it and clean it thoroughly. Pump should also be cleaned once a month or when very dirty or in case of a malfunction. Then turn both tabs that hold the pump in place, away. Now you can remove the pump. Click the filter (the side with the openings) of the pump and clean the filter and the space behind this. Refit all the parts in the original position. Beware: If the pump is not correctly fitted, it could start to vibrate!
- At the end of the season, store the cleaned and dried heater in the original packaging if possible. Store it upright in a cool, dry and dust-free place.

**Remark: Never let water sit in the water tank or casing for longer than a few days. Change it/throw it away; rinse the tank and let the air cooler dry if you are not planning to use it for a while (on ventilation-position).**

## Removal



In the EU this symbol indicates that this product may not be disposed of as ordinary household waste. Old equipment contains valuable materials, suitable for recycling. These materials should be made suitable for reuse in order to prevent any adverse effects to health and the environment caused by unregulated waste collection. Therefore, please make sure that you bring old equipment to a designated collection point. Alternatively, contact the original supplier, who can make sure that as many of the components as possible can be recycled.

## **CE-declaration**

Herewith declares the signer, **Eurom – Kokosstraat 20 – 8281 JC Genemuiden – NL**, that the product **air cooler** known under the brand **Eurom** type **CoolStar 65**, agree with the demands of the subjoined standards:

### **LVD 2014/35/EU**

EN 60335-2-98:2003+A1:2005+A2:2008  
EN 60335-2-80:2003+A1:2004+A2:2009  
EN 60335-1:2012+A11:2014+A13:2017  
EN 62233:2008

### **EMC 2014/30/EU**

EN 55014-1:2017  
EN 55014-2:2015  
EN 61000-3-2:2014  
EN 61000-3-3:2013

### **RoHS 2011/65/EU&(EU)2015/863**

Genemuiden, 08-10-2020  
W.J. Bakker, alg. dir.

A handwritten signature in black ink, consisting of several horizontal strokes and a vertical line, with the name 'W.J. Bakker' written in cursive below the strokes.

## **Merci**

Merci d'avoir choisi un appareil EUROM. Vous avez fait un bon choix ! Nous espérons que ce produit fonctionnera à votre entière satisfaction. Pour que vous profitiez au maximum de votre appareil, nous vous recommandons de lire attentivement et de bien comprendre le contenu intégral de ce mode d'emploi avant toute utilisation. Accordez une attention particulière aux consignes de sécurité, qui sont indiquées pour votre sécurité et celle de votre entourage ! Conservez ensuite le mode d'emploi afin de pouvoir le consulter ultérieurement. Conservez également l'emballage : celui-ci apporte la meilleure protection de votre appareil pendant son entreposage hors saison. Si vous cédez l'appareil à une autre personne, remettez-lui également le mode d'emploi et l'emballage.

Nous vous souhaitons beaucoup de plaisir avec le CoolStar 65 !

Eurom  
Kokosstraat 20  
8281 JC Genemuiden (NL)  
info@eurom.nl  
www.eurom.nl

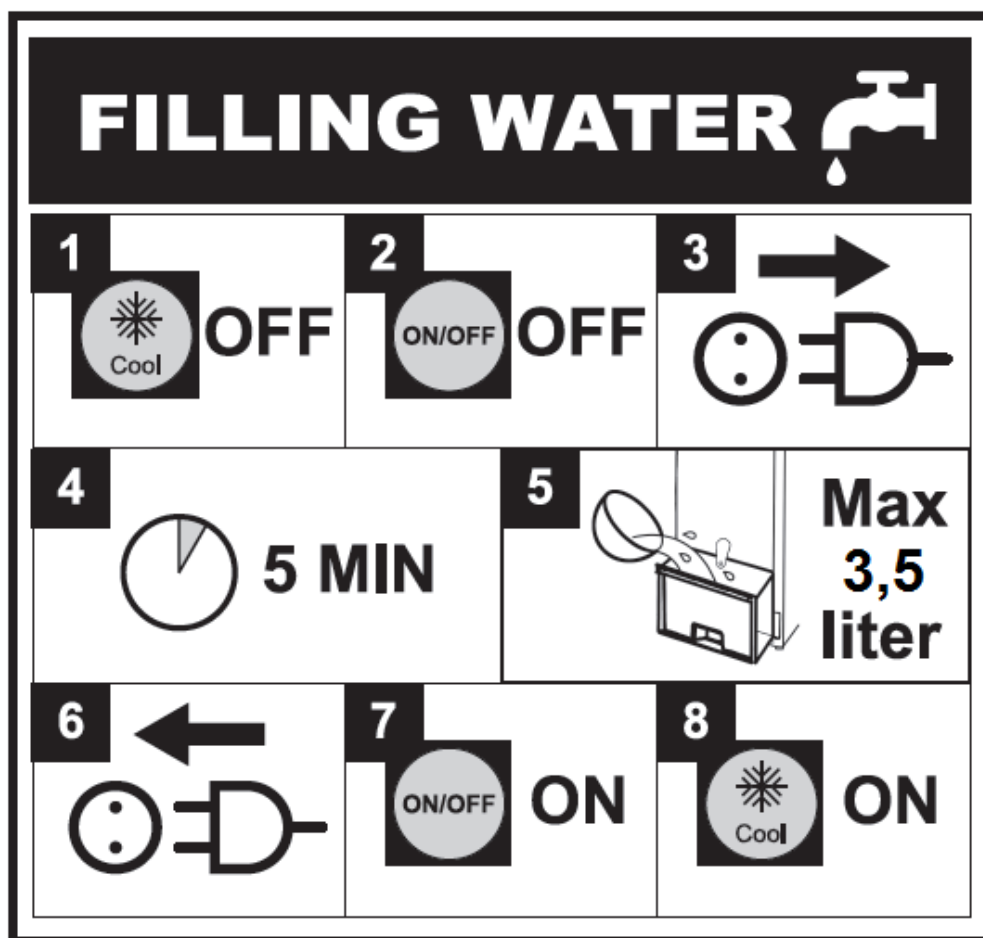
Ce manuel a été rédigé avec le plus grand soin. Néanmoins, nous nous réservons le droit d'optimiser ce manuel à tout moment et de le modifier techniquement.

---

## **Caractéristiques techniques**

Tension	220-240V~50Hz
Puissance	65 Watt
Flux d'air	322,2 m <sup>3</sup> /heure
Capacité réservoir d'eau	3,5 liter
Dimension	28 x 24 x 56,7 cm
Poids	4,8 kg

## Instruction (déclaration symbole) ajouter de réservoir d'eau



1. éteindre la fonction de refroidissement et d'humidification
  2. éteindre la fonction de ventilation
  3. retirer la fiche de la prise de courant
  4. laisser reposer l'appareil pendant 5 minutes
  5. remplir la réservoir avec max. 3.5 litres d'eau
  6. 7. et 8. Eventuellement remettre la fiche dans la prise de courant et allumer la fonction de ventilation et de refroidissement
- Lisez la mode d'emploi pour les prescriptions d'entretien.

## **Avertissement de sécurité**

1. Avant utilisation, lisez attentivement et entièrement le présent manuel d'utilisation.
2. Avant utilisation, contrôlez votre nouveau appareil (y compris le cordon et la fiche) quant à la présence de dommages visibles. Ne mettez pas en service un appareil endommagé, mais apportez-le à votre fournisseur en vue d'un remplacement.
3. Retirez la fiche de la prise et éteignez immédiatement l'appareil en cas de bruit, odeur ou fumée étranges.
4. Cet appareil est destiné exclusivement à un usage domestique normal, à l'intérieur. Utilisez cet appareil uniquement aux fins pour lesquelles il a été conçu (refroidissement / ventilation d'une pièce domestique) et de la manière décrite dans ce livret.
5. Cet appareil ne convient pas pour une utilisation dans des pièces humides, telles que salles de bains, buanderies, etc. Ne le placez pas à proximité d'un robinet, d'un lave-mains ou d'une installation telle. Veillez à ce que l'appareil ne puisse jamais tomber dans l'eau et évitez que de l'eau puisse y pénétrer. Si de l'eau a néanmoins pénétré dans l'appareil, retirez d'abord la fiche de la prise de courant. Cessez d'utiliser l'appareil si ses composants internes sont humides, et portez-le en réparation. Ne plongez jamais l'appareil, le cordon ou la fiche dans l'eau ou dans un autre liquide et ne touchez jamais l'appareil lorsque vos mains sont mouillées.
6. La tension et la fréquence (220-240V~50Hz) mentionnées sur l'appareil doivent correspondre à celles de la prise de courant utilisée. L'installation électrique doit être protégée par un disjoncteur différentiel (max. 30 mA).
7. Déroulez entièrement le cordon avant d'insérer la fiche dans la prise de courant et veillez à ce qu'il ne puisse devenir brûlant de toute manière. Ne passez pas le câble sous un tapis, ne le recouvrez pas de tapis, d'un chemin d'escalier ou autre et tenez-le à l'écart des lieux de passage. Veillez à ne pas écraser le câble et à ne pas poser de meubles dessus. Ne passez pas le câble par des angles pointus et ne l'enroulez pas de manière trop serrée après utilisation !
8. L'utilisation d'une rallonge est déconseillée. Si l'utilisation d'une rallonge ne peut être évitée, utilisez une rallonge en bon état et agréée, d'un diamètre suffisant. Déroulez toujours le cordon entièrement pour éviter toute surchauffe !
9. Ne pas stocker ou utiliser le périphérique:



- dans des endroits où il peut être mouillé ou tomber dans l'eau
  - à proximité de substances hautement inflammables, explosives ou gazeuses. Une étincelle de l'interrupteur pourrait l'enflammer.
  - à proximité d'acides, alcalis, huiles et autres substances susceptibles de provoquer la corrosion.
10. Toujours poser l'appareil sur un support sec, stable, horizontal et plan.
  11. N'installez pas l'appareil juste sous une prise de courant.
  12. Ne placez pas d'objets sur l'appareil et ne vous assoyez pas dessus.
  13. Veillez à ce que l'entrée et la sortie d'air ne soient pas bouchées. Ne posez rien sur ou au-dessus de l'appareil et n'installez pas l'appareil trop près de murs, rideaux, meubles, etc. Toute obstruction de l'entrée et de la sortie d'air peut affecter le fonctionnement et la durée de vie !
  14. Conservez les grilles d'admission et d'évacuation propres et exemptes de poussière et veillez à un dégagement minimum de 30 à 50 cm autour de l'appareil.
  15. Ne touchez plus l'appareil, ne le déplacez pas, ne l'inclinez pas non plus lorsque vous le remplissez d'eau pour éviter que de l'humidité ne pénètre dans la partie électrique. Si de l'eau pénètre accidentellement dans la section électrique, débranchez immédiatement la fiche et retirez l'eau le mieux possible. Laissez sécher l'appareil pendant au moins 24 heures. Surveillez bien l'appareil en le remettant en service. Si vous constatez un comportement ou un bruit anormal, retirez immédiatement la fiche de la prise de courant et faites contrôler/réparer l'appareil par un électricien qualifié.
  16. Certainement par temps chaud, remplacez régulièrement l'eau pour éviter toute pollution. En cas de gel, éliminer l'eau restante de l'appareil !
  17. Lors du remplissage du réservoir d'eau, ne pas dépasser le niveau « MAX » ; Pour 'refroidir', l'eau doit être au-dessus du niveau 'MIN'. Assurez-vous que le bouchon ne soit pas mouillé ou ne tombe pas dans le réservoir d'eau. N'utilisez jamais la fonction de refroidissement sans suffisamment d'eau dans le réservoir d'eau. N'utilisez que de l'eau froide, pas d'eau tiède ou chaude.
  18. Ne pas utiliser la fonction « refroidir » dans un espace trop petite et fermé.
  19. Toujours débrancher la fiche de la prise murale lorsque vous l'appareil n'est pas utilisé.

20. Ne laissez pas un refroidisseur d'air en état de marche dans une pièce.
21. Ne jamais insérer un doigt, un stylo, un bâton ou un objet dans les ouvertures de l'appareil. Cela peut provoquer des blessures, un choc électrique, un incendie ou des dégâts.
22. Ne vaporisez aucun moyen (anti-insectes, nettoyage ou autre) sur ou dans l'appareil; cela peut causer des problèmes physiques (en particulier chez les enfants) ou endommager des pièces.
23. Ne tapez pas sur un appareil en service ou ne le secouez pas !  
Eteignez toujours l'appareil et retirez la fiche de la prise de courant avant :
  - remplissez l'eau
  - nettoyer l'appareil ;
  - entretenir l'appareil ;
  - déplacer l'appareil.
24. Ne commencez pas l'appareil automatiquement avec une minuterie ou autre. Avant utilisation, contrôlez toujours si les conditions sont sûres ! Ne connectez pas le refroidisseur d'air à un variateur.
25. N'utilisez pas le refroidisseur d'air à des températures supérieures à 40°C, à proximité d'équipements de chauffage et dans des pièces poussiéreuses.
26. Exercez une surveillance étroite lorsque cet appareil est utilisé en présence d'enfants, de personnes incompetentes ou d'animaux domestiques. Cet appareil peut être utilisé par des enfants de 8 ans et plus et par des personnes dont les capacités physiques, sensorielles ou mentales sont réduites ou qui manquent d'expérience et de connaissance à condition que ceux-ci fassent l'objet d'une surveillance ou qu'ils aient reçu des instructions sur une utilisation sûre de l'appareil et comprennent les risques qui y sont liés. Il est interdit aux enfants de jouer avec l'appareil. Les opérations de nettoyage et de maintenance utilisateur ne peuvent être effectuées par des enfants sans surveillance.
27. Évacuer l'eau et sécher le réservoir s'il n'est pas prévu d'utiliser l'appareil pendant un certain temps, pour le rangement d'hiver ou lors de son déplacement. Ceci pour éviter l'évaporation de l'humidité et les odeurs.
28. Empêchez l'appareil de souffler en permanence sur de jeunes enfants, des patients ou des personnes qui voyagent beaucoup.
29. N'allumez pas l'appareil lorsque vous constatez des dommages à l'appareil, au cordon ou à la fiche, ou lorsqu'il fonctionne mal, qu'il

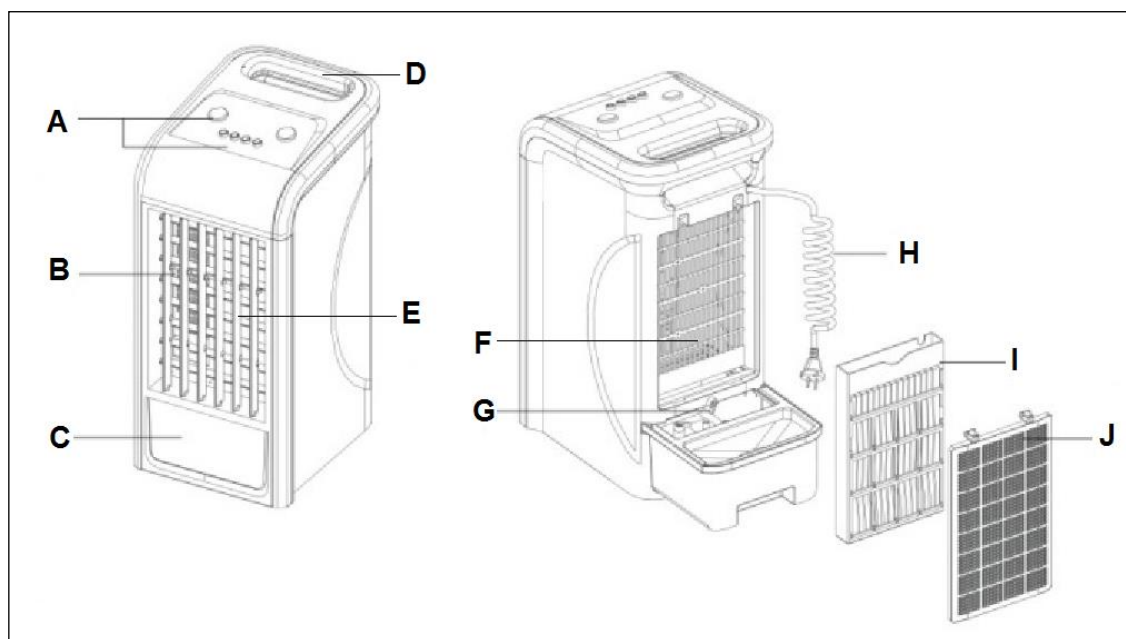
est tombé ou qu'il présente tout autre dysfonctionnement. Rapportez l'appareil complet au fournisseur ou à un électricien agréé pour contrôle et/ou réparation. Exigez toujours des pièces d'origine.

30. L'appareil (y compris le cordon et la fiche) peut être ouvert et/ou réparé exclusivement par des personnes compétentes et qualifiées. Si le câble électrique ou la fiche est endommagé, il doit être remplacé par une personne qualifiée. Ne jamais effectuer les réparations soi-même

31. Utilisez l'appareil exclusivement aux fins pour lesquelles il a été conçu et comme décrit dans le présent manuel d'utilisation.

Le non-respect des points 29, 30 et 31 peut entraîner des dommages, un incendie et/ou une blessure corporelle. Cela rend la garantie caduque et le fournisseur, l'importateur et/ou le fabricant n'assument aucune responsabilité pour les conséquences !

## Description



A. Panneau de commande  
B. Évacuation d'air  
C. Réservoir d'eau  
D. Poignée  
E. Lamelles

F. Entrée air  
G. Crochet du réservoir d'eau  
H. Cordon d'alimentation avec fiche  
I. Ecran d'eau  
J. Filtre à poussière

Le CoolStar 65 d'air évapore l'eau avec la chaleur extraite de la pièce, puis renvoie l'air refroidi et humide dans la pièce : un processus comparable au vent soufflant sur de l'eau.

Le CoolStar 65 offre les fonctions suivantes :

- Ventilation (à 3 puissances)
- Ventilation, refroidissement et humidification (à 3 puissances)
- Oscillation

## Installation et préparations

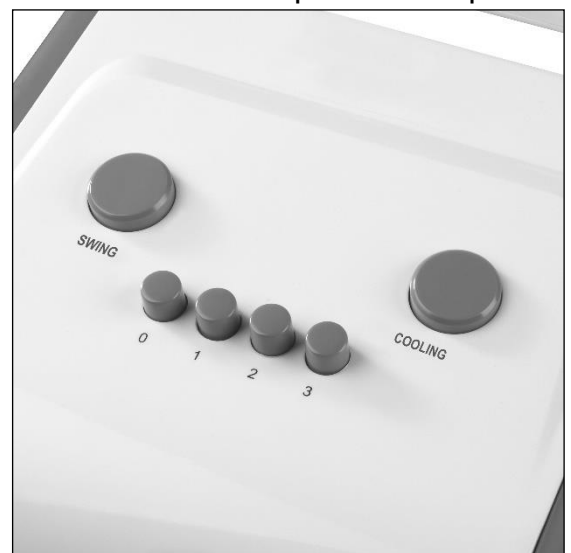
- Ne commencez pas à utiliser le refroidisseur d'air tant que:
  - tous les emballages sont retirés et placés loin des enfants
  - toutes les consignes de sécurité ont été observées
  - le refroidisseur d'air est placé sur une surface plane et stable
- Vérifiez que la fiche n'est PAS branchée
- Tournez le bouton de verrouillage (9) pour ouvrir et tirer le réservoir d'eau en arrière d'environ 7 cm et le remplir avec de l'eau propre et froide. Remplissez le réservoir jusqu'au-dessus du "MIN", mais en dessous du niveau "MAX". Assurez-vous que le bouchon ne soit pas mouillé ou ne tombe pas dans le réservoir d'eau. Ne jamais utiliser la fonction de refroidissement sans suffisamment d'eau dans le réservoir d'eau.
- Pour augmenter la puissance de refroidissement, vous pouvez éventuellement placer des éléments de refroidissement ou glaçons dans le réservoir d'eau (non fournis).
- Pour utiliser la fonction de refroidissement, s'assurer que le réservoir contient suffisamment d'eau.
- Si l'appareil n'a pas été utilisé pendant un certain temps, changer l'eau restant éventuellement dans le réservoir.
- Mettez le refroidisseur d'air dans la bonne position

Retirez toujours la fiche de la prise de courant lorsque vous versez de l'eau dans ou dehors du réservoir !

## Fonctionnement

Brancher l'appareil sur la prise électrique. L'appareil est maintenant prêt à l'emploi.

- En appuyant sur le bouton 1, 2 ou 3, vous démarrez la **ventilation** respectivement à la puissance basse, moyenne ou élevée.
- En appuyant ensuite sur le bouton **COOLING**, vous démarrez la fonction de refroidissement. La pompe se charge de pomper l'eau du réservoir par le rideau d'eau, où elle s'évapore en partie et refroidit. Appuyez à nouveau sur cette touche pour éteindre cette fonction.
- En appuyant sur le bouton **SWING** (oscillation), le « vent » soufflera horizontalement en oscillant de gauche à droit. En appuyant à nouveau, cette fonction



est arrêtée. Le sens du soufflement se règle en orientant manuellement les lames horizontales.

- Door op de 0-knop te drukken schakelt u de ventilatie-functie uit. Om het En appuyant sur le bouton OFF, vous éteignez la fonction de ventilation. Pour mettre l'appareil hors tension, les 3 fonctions doivent être éteintes séparément ! Ensuite, retirez toujours la fiche de la prise de courant.

### **Surveillez le niveau d'eau lorsque l'appareil est en service !**

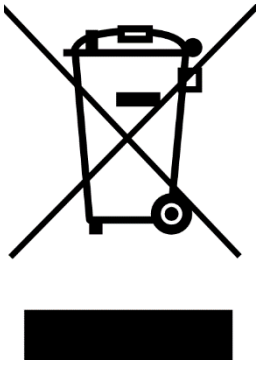
## **Nettoyage et entretien**

Pour les opérations de nettoyage ou d'entretien, éteignez l'appareil et, retirez la fiche de la prise de courant.

- Nettoyez régulièrement l'extérieur de l'appareil avec un chiffon sec ou un chiffon humide bien essoré. N'utilisez pas de savon corrosif, de sprays, de détergents, d'abrasifs, de cire, de produits lustrants ou toute autre solution chimique ! Assurez-vous de ne pas mouiller le panneau de commande.
- A l'aide d'un aspirateur, aspirez délicatement la poussière et les saletés des grilles et contrôlez la propreté des orifices d'aspiration et de soufflage. Pendant le nettoyage, veillez à ne pas toucher ou endommager de composants internes !
- Pour éviter les odeurs et assurer un bon fonctionnement, l'intérieur de l'appareil doit être nettoyé toutes les deux semaines. Otez le filtre à poussière en ouvrant les deux taquets, puis en soulevant le filtre à poussière de son emplacement. Vous pouvez maintenant également ôter l'écran d'eau sous-jacent. Nettoyez délicatement le filtre et l'écran d'eau avec une brosse souple ou éventuellement sous un filet d'eau du robinet et laissez-les bien sécher. Fixez à nouveau toutes les pièces dans leur position d'origine.
- Enlevez le réservoir d'eau de l'appareil, videz-le, puis nettoyez-le en profondeur. Une fois par mois ou en cas d'encrassement important ou de panne, nettoyez également la pompe. Pour cela, dévissez les deux palettes qui maintiennent la pompe en place. Vous pouvez maintenant ôter la pompe. Déboîtez le filtre (le côté avec les ouvertures) de la pompe, puis nettoyez le filtre et l'espace derrière celui-ci. Fixez à nouveau toutes les pièces dans leur position d'origine. Attention : la pompe peut vibrer si elle n'est pas correctement fixée !
- A la fin de la saison, rangez soigneusement le radiateur (propre et sec), si possible dans l'emballage d'origine. Placez-le debout dans un endroit frais, sec et à l'abri de la poussière.

**Remarque : Ne laissez jamais de l'eau dans le réservoir ou le corps pendant plus de quelques jours. Remplacez-la ou jetez-la, lavez et rincez le réservoir et laissez le refroidisseur d'air sécher si vous ne l'utilisez pas (temporairement) (sur la position de ventilation).**

## Elimination



Au sein de l'UE, ce symbole indique que ce produit ne peut être éliminé avec les déchets ménagers habituels. D'anciens appareils contiennent des matériaux précieux recyclables, qui doivent être reconditionnés pour ne pas nuire à l'environnement et à la santé humaine par une collecte incontrôlée des déchets. Par conséquent, nous vous prions de déposer vos anciens appareils dans un point de collecte destiné à cet effet ou de vous adresser au fournisseur où vous avez acheté l'appareil. Ce dernier veillera à ce qu'un maximum de pièces de l'appareil soient réutilisées.

## CE-déclaration

Le soussigné, **Eurom – Kokosstraat 20 – 8281 JC Genemuiden – NL**, déclare que le produit **refroidisseur d'air** commercialisé sous la marque **Eurom** type **CoolStar 65** satisfaites aux exigences des normes suivantes:

### **LVD 2014/35/EU**

EN 60335-2-98:2003+A1:2005+A2:2008  
EN 60335-2-80:2003+A1:2004+A2:2009  
EN 60335-1:2012+A11:2014+A13:2017  
EN 62233:2008

### **EMC 2014/30/EU**

EN 55014-1:2017  
EN 55014-2:2015  
EN 61000-3-2:2014  
EN 61000-3-3:2013

### **RoHS 2011/65/EU&(EU)2015/863**

Genemuiden, 08-10-2020  
W.J. Bakker, alg. dir.



**Eurom**

Kokosstraat 20  
8281 JC Genemuiden  
The Netherlands  
info@eurom.nl  
www.eurom.nl

081020