

Installatie / Installation

Hartelijk dank voor uw aankoop van dit Aquavive® product.
Inspecteer het product op eventuele schade vóór de montage en meld deze vóór de installatie.

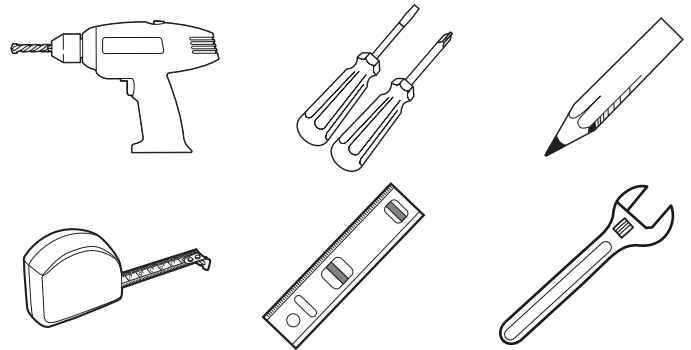
Merci beaucoup d'avoir acheté un produit de Aquavive®.
Vérifiez que le produit ne présente aucun dégât éventuel avant le montage et signalez-le avant l'installation le cas échéant.



Draai, voor u de installatie begint, **de hoofdwatertoevoer dicht,** en laat de achtergebleven inhoud uit de leiding weglopen.

Coupez, avant d'installer, **l'alimentation générale d'eau** et faites écouler l'eau résiduelle des conduites.

Gereedschap / Outils



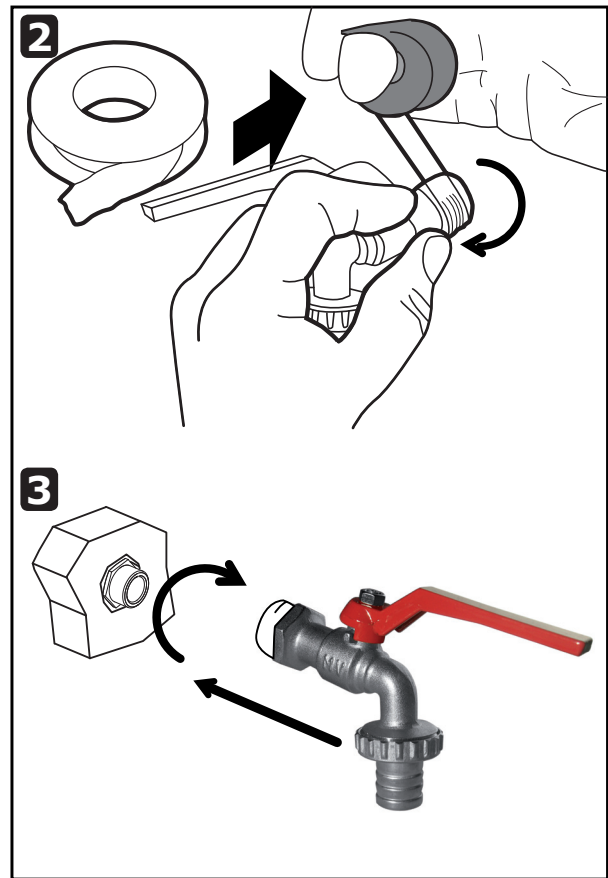
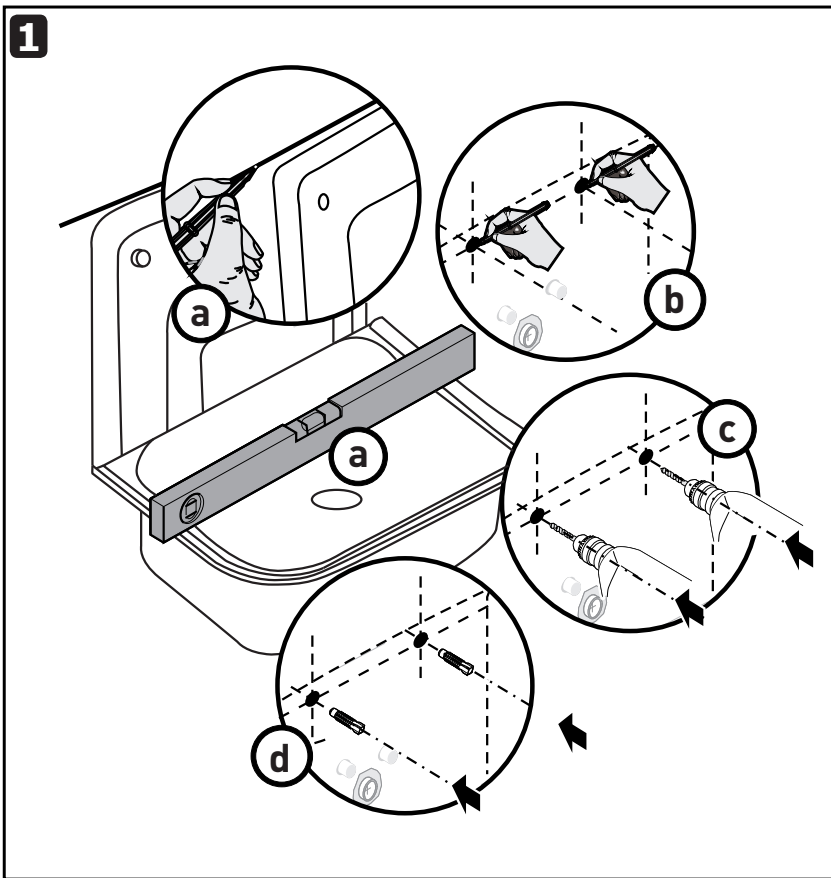
AQUA VIVE

Uitstortgootsteen Déversoir



ref. 5456901

Installatiegids Guide d'installation



- 1)** Teken de gaten voor bevestiging af volgens de maten van de uitstortgootsteen (a & b). Zorg dat deze pas staan. Boor de gaten voor (c). Plaats de pluggen zodat het einde van de plug gelijk is met de wand (d). Monteer eerst de afvoerplug en kraan voordat de uitstortgootsteen aan de wand bevestigd wordt.

Dessinez les trous pour la fixation de niveau selon les dimensions du déversoir (a & b). Préparez les trous (c). Placez les chevilles ainsi que le bout de cheville soit égal avec le mur (d). Installez d'abord la crépine et le robinet avant d'installer le déversoir au mur.

- 2)** Omwind de kraan met teflon* en sluit aan op de watertoevoer.
Etancheïsez le robinet d'alimentation avec du teflon et raccordez-le à la conduite d'eau*

* niet inbegrepen / non-inclus

Onderhoudstips & garantie / Conseils pour l'entretien & garantie

Onderhoud

- Reinig uw wastafel met water en eventueel zachte zeep.
- Spoel uw wastafel grondig en droog deze af met een zachte doek of zeem.
- Gebruik geen kalkoplossende, zuurhoudende of schurende reinigingsmiddelen van welke aard dan ook.
- Daarnaast is het gebruik van bijtende of alcoholhoudende onderhoudsproducten ten zeerste af te raden.

Entretien

- *Nettoyez votre déversoir avec de l'eau et du savon doux.*
- *Rincez soigneusement votre déversoir et séchez-le avec un chiffon doux ou avec une peau de chamois.*
- *Ne jamais utilisez des substances détergentes ou anti-calcaires pour nettoyer votre déversoir.*
- *Nous vous recommandons de ne pas utiliser des détergents abrasifs, corrosifs ou contenant de l'alcool.*

Garantie

- De garantietermijn van uw wastafel is 3 jaar.
- De garantie verleend door de fabrikant is geldig op materiaal- en productiefouten.
- De garantie is enkel geldig met aankoopbewijs.
- De garantie is niet van toepassing bij slijtage of schade die veroorzaakt werd door verkeerd gebruik, een foutieve montage of slecht onderhoud van dit product.

De fabrikant verleent geen garantie in de volgende gevallen:

- Schade aan het product door kalkaanslag [gebruik een filter of ontkalkingsapparaat om kalk te verminderen].
- Beschadigingen aan het product door onvakkundige montage of gebruik.
- Beschadigingen door het gebruik van niet-originele wisselstukken.
- Roestschade aan het product door foutief gebruik van onderhoudsproducten of door schuren.
- Directe of indirecte schade veroorzaakt door een slecht functionerend product [gevolgschade].

Garantie

- *La durée de garantie de votre déversoir est 3 ans.*
- *La garantie accordée par le fournisseur est valable sur les défauts du matériel et de fabrication.*
- *Pour bénéficier de la garantie, il est nécessaire de se présenter avec le produit et le ticket de caisse dans votre point de vente.*
- *La garantie ne s'applique pas en cas d'usure ou de dommage causé par un usage inadapté, une mauvaise installation ou un manque d'entretien du produit.*

La garantie n'est pas valable dans les cas suivants:

- *Le dommage causé au produit ou à la partie intérieure du produit par le calcaire (utilisez un filtre anti-calcaire ou un adoucisseur afin de réduire le calcaire) .*
- *Le dommage causé par un mauvais usage ou d'une installation incorrecte du produit.*
- *Le dommage causé par l'utilisation de pièces de rechange non originales.*
- *Le dommage de corrosion causé par l'utilisation de produits d'entretien agressifs ou de récurage.*
- *Le dommage direct ou indirect causé par le mauvais fonctionnement du produit.*