

**Crometta**  
**doucheset Vario met Unica'Croma glijstang 65 cm**  
 Oppervlakte finish: **wit/chroom**    Artikelnummer: **26553400**



### Beschrijving

- bestaat uit: handdouche, glijstang, Doucheslang, schuifstuk, zeepschaal
- diameter handdouche 100 mm
- Rain, IntenseRain
- wisselen straalsoort door draaien straalplaat
- traploos in hoogte verstelbaar
- hellingshoek handdouchehouder kan worden aangepast met 45°
- wandhouders gemaakt van kunststof
- profielbuis: ronde
- buislengte: 669 mm
- diameter glijstang: 22 mm
- boorafstand 625 mm
- draaikoppeling voorkomt dat de slang in de knoop raakt

### Artikeldetails

Vrijblijvende advies verkoopprijs excl. BTW	67,80 €
Vrijblijvende advies verkoopprijs incl. BTW	82,04 €

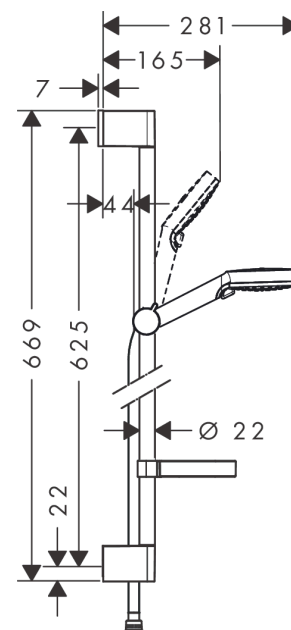
### Technologie



### Productfoto



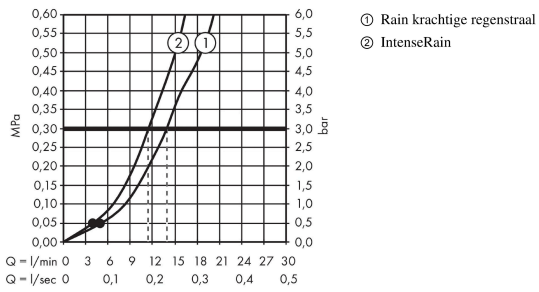
### Maattekening



**Crometta**  
**doucheset Vario met Unica'Croma glijstang 65 cm**  
 Oppervlakte finish: **wit/chroom**    Artikelnummer: **26553400**



**Doorstroombiagram**

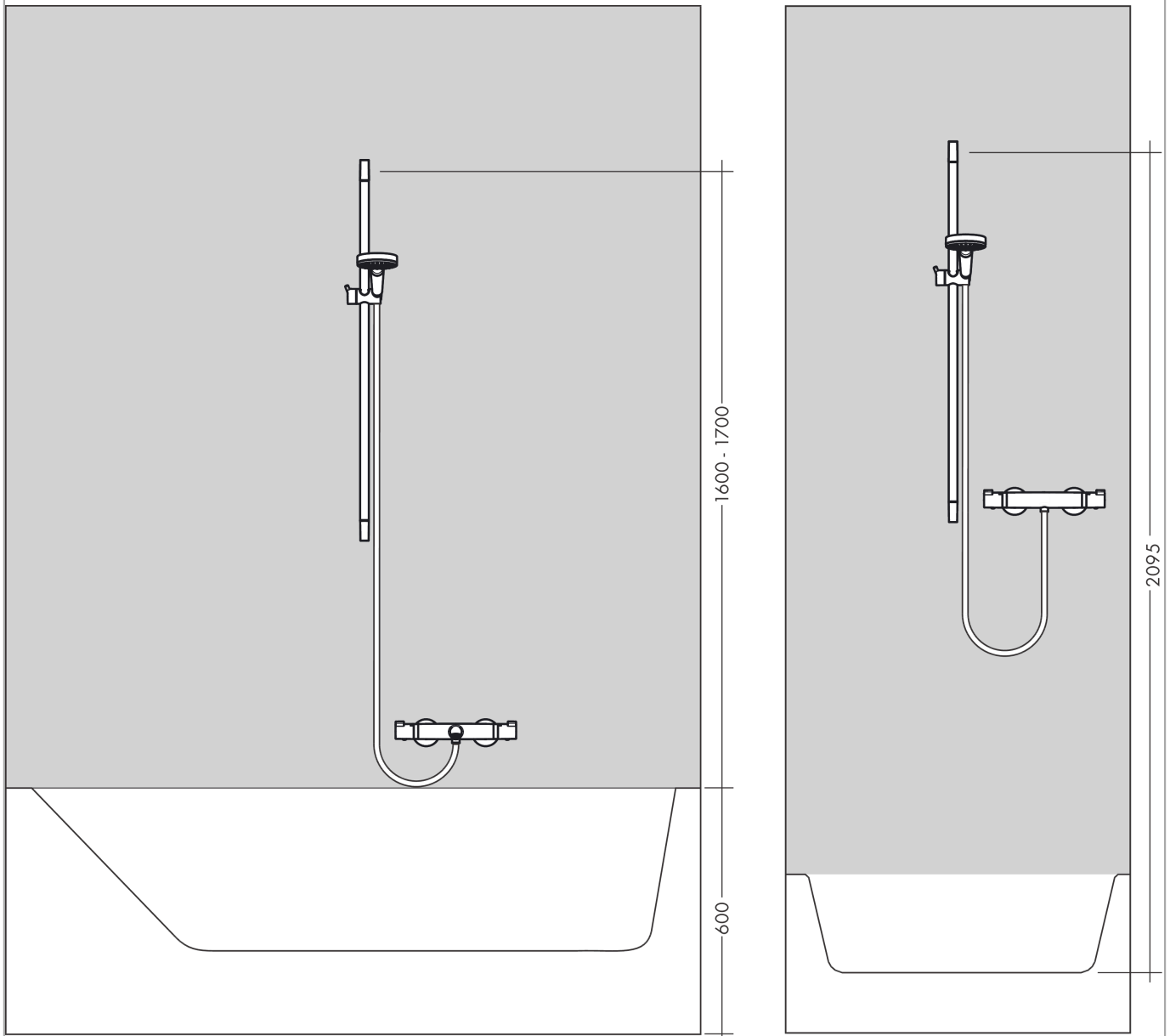


De verbruikswaarden werden in overeenstemming met de praktijk met de bijbehorende armaturen (thermostaat/mengkraan/inbouwventiel) gemeten.

**Crometta**  
**doucheset Vario met Unica'Croma glijstang 65 cm**  
Oppervlakte finish: **wit/chroom**    Artikelnummer: **26553400**



### Inbouwvoorbeeld

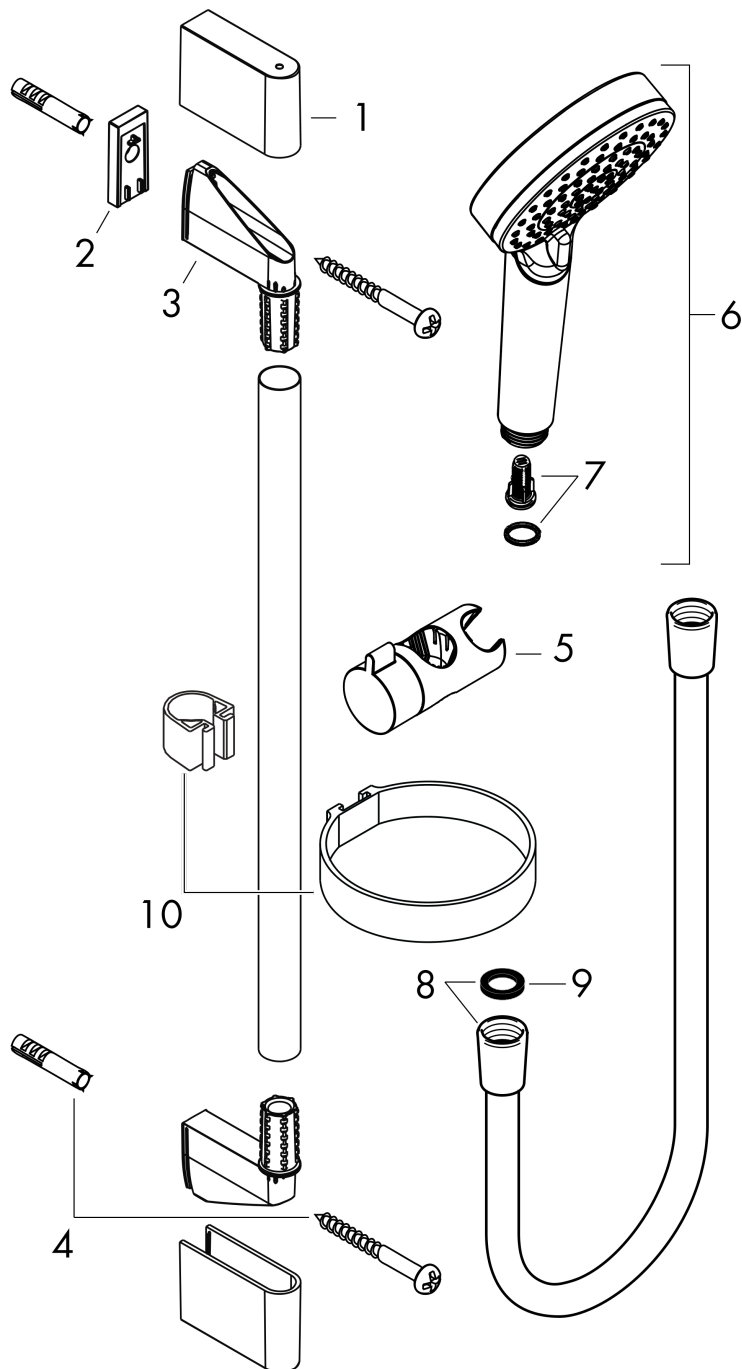


**Crometta**  
**doucheset Vario met Unica'Croma glijstang 65 cm**  
 Oppervlakte finish: **wit/chroom**    Artikelnummer: **26553400**



Explosietekening

Bouwjaar: >11/21



**Crometta**  
**doucheset Vario met Unica'Croma glijstang 65 cm**  
 Oppervlakte finish: **wit/chroom**    Artikelnummer: **26553400**



### Reserveonderdelenlijst

Bouwjaar: >11/21

Regel	Beschrijving	Artikelnummer	Prijs incl. BTW	VE
1	afdekkap	95217000	-	1
2	opvulschijf 7 mm	97450000	-	1
3	wandsteun	95218000	-	1
4	bevestigingsmateriaal	96179000	-	1
5	schuifstuk cpl.	92366000	-	1
6	Handdouche	26330400	-	1
7	filter	97708000	-	1
8	doucheslang Isiflex'B 1,60 m	28276000	-	1
9	dichting	98058000	-	1
10	planchet Casetta	28678000	-	1