

Xelu Q

middelhoge kast Natural Oak 400/350, scharnier links, Oppervlak greep:

Oppervlak meubel: **Natural Oak** Artikelnummer: **54129000**

Oppervlak greep: **chrom**



Beschrijving

- bestaat uit: halfhoge kast, glazen planchetten, afdekplaat
- materiaal behuizing: vezelplaat van gemiddelde dichtheid (MDF)
- oppervlaktemateriaal behuizing: thermofolie
- materiaal voorzijde: vezelplaat van gemiddelde dichtheid (MDF)
- oppervlaktemateriaal voorzijde: thermofolie
- MoistureProof: duurzaam materiaal dat lang mooi blijft
- materiaal afdekplaat: 3-laags spaanplaat met hoge dichtheid
- oppervlaktemateriaal afdekplaat: laminaat (HPL)
- dikte afdekplaat: 16 mm
- met greepstang
- materiaal grepen: aluminium
- oppervlaktemateriaal grepen: verchromd glanzend
- type opening: deur
- 1 deur
- deurscharnier: links
- SoftClose, voor zacht sluiten
- met 2 verstelbare glazen planchetten
- montagevoorwaarde: voorgemonteerd
- met bevestigingsmateriaal

Artikeldetails

Vrijblijvende advies verkoopprijs excl. BTW 727,05 €

Vrijblijvende advies verkoopprijs incl. BTW 879,73 €

Technologie



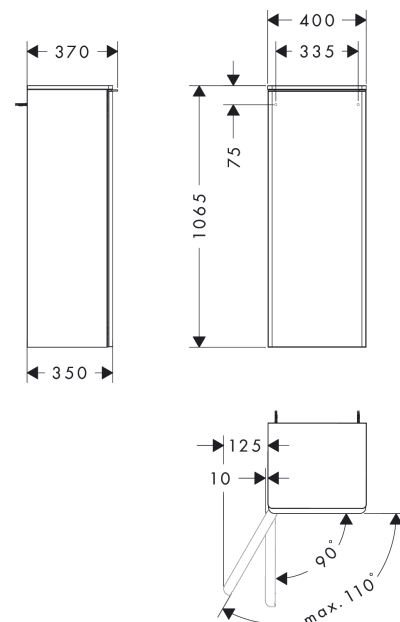
Designprijzen



Productfoto



Maattekening

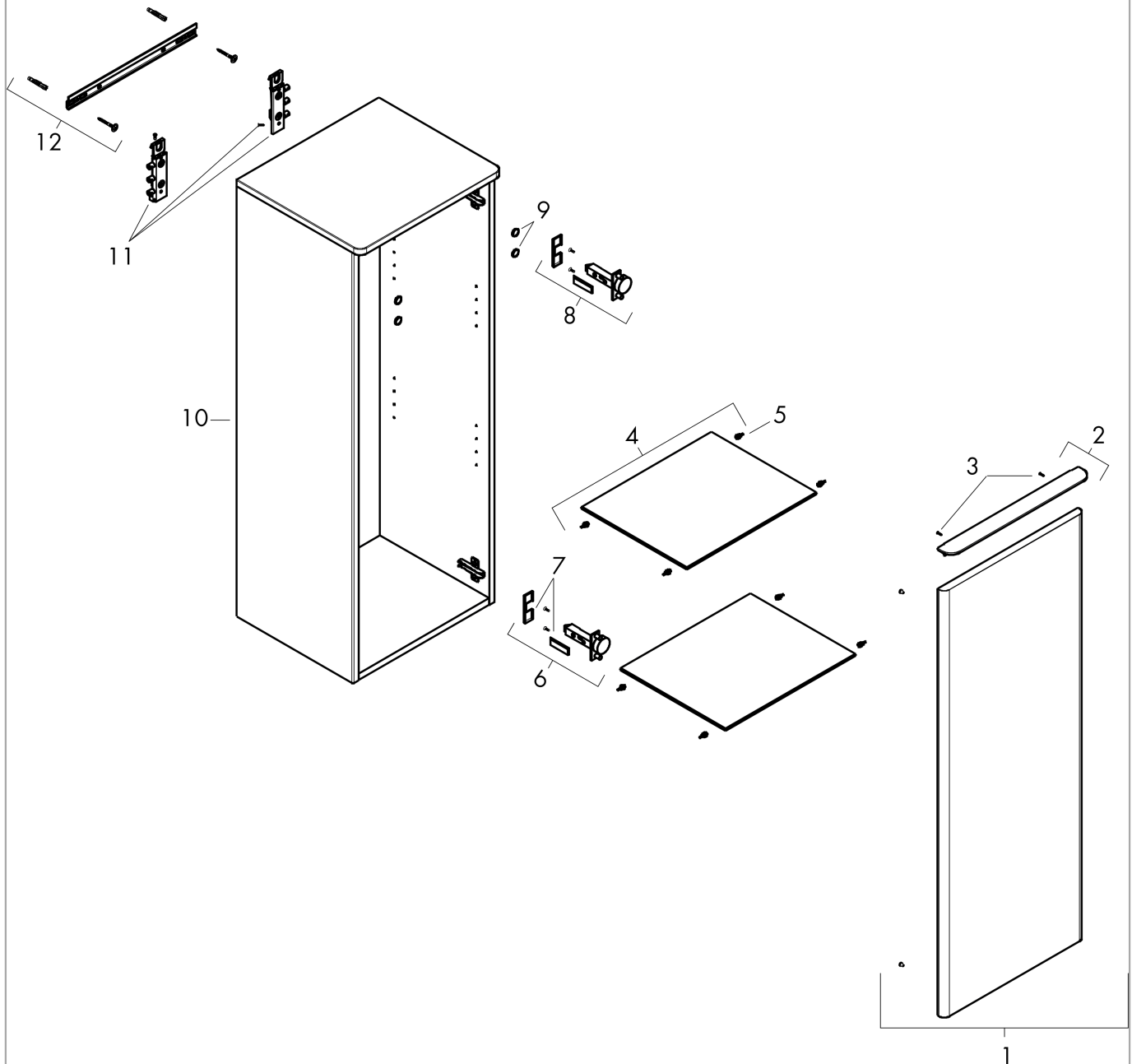


Xelu Q
middelhoge kast Natural Oak 400/350, scharnier links, Oppervlak greep:
 Oppervlak meubel: **Natural Oak** Artikelnummer: **54129000**
 Oppervlak greep: **chrom**



Explosietekening

Bouwjaar: >06/23



Xelu Q**middelhoge kast Natural Oak 400/350, scharnier links, Oppervlak greep:**Oppervlak meubel: **Natural Oak** Artikelnummer: **54129000**Oppervlak greep: **chrom****Reserveonderdelenlijst**

Bouwjaar: >06/23

Regel	Beschrijving	Artikelnummer	Prijs incl. BTW	VE
1	meubelfront	87160000	317,87 €	1
2	greep	87156000	-	1
3	schroef-set	87157000	2,90 €	1
4	glasplaat	87154000	55,90 €	1
5	wandhouder	87155000	8,11 €	1
6	deurscharnier cpl.	87151000	44,65 €	1
7	afdekkap	87153000	35,82 €	1
8	deurscharnier cpl.	87152000	35,82 €	1
9	afdekkap	87146000	2,90 €	1
10	meubelromp	87149000	519,82 €	1
11	montageset	87145000	44,65 €	1
12	montageset	87144000	22,39 €	1