



Van Marcke

## FICHE TECHNIQUE

MARQUE : VM

TYPE : STANDARD

CODE : 118375-76-77

### APPAREIL SANITAIRE

### BAIGNOIRE EN ACIER EMAILLE

### MODELE POUR MONTAGE ENCASTRE

± dimensions (mm) :

code 118375 :

- dimensions extérieures: 1700 x 700 (longueur x largeur)
- cuve: ± 1550 x 550 x 400/380 (longueur x largeur x profondeur)

code 118376 :

- dimensions extérieures: 1600 x 700 (longueur x largeur)
- cuve: ± 1450 x 550 x 400/380 (longueur x largeur x profondeur)

code 118377 :

- dimensions extérieures: 1500 x 700 (longueur x largeur)
- cuve: ± 1350 x 550 x 400/380 (longueur x largeur x profondeur)

matériau :

- acier émaillé, épaisseur env. 2,3mm.
- couleur: blanc.

fixation :

à poser sur le sol à l'aide d'un jeu de pieds (non inclus) et parachèvement par un habillage de baignoire (non inclus) ou un sol surélevé (non inclus) et un jointoiment à l'aide d'un kit d'étanchéité (non inclus).

caractéristiques :

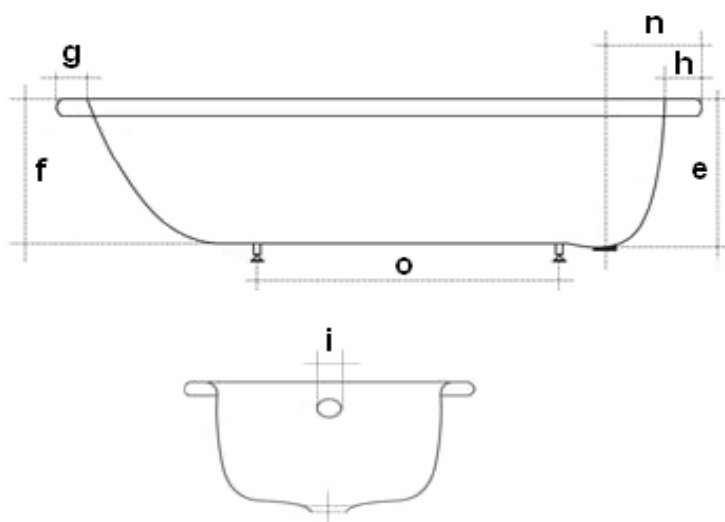
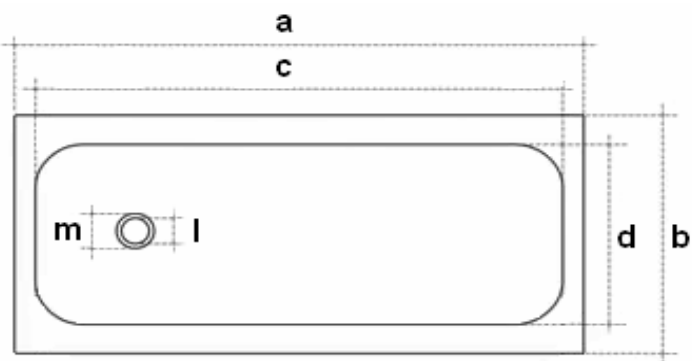
- modèle rectangulaire avec coins arrondis, 1 côté dos et 1 côté pieds.
- cuve rectangulaire à angles largements arrondis et muni d'un trop-plein dans la face latérale courte du côté pieds.
- le rebord horizontal sur le pourtour de la baignoire est plane.
- l'orifice d'écoulement se situe au fond de la baignoire du côté pieds.

poids :

env. 29 kg

options:

jeu de pieds (sku 118150), garniture d'écoulement et de trop-plein, coupe-air, kit de jointoiment et d'étanchéité, habillage de baignoire/le concept d'un sol surélevé, ...



	a	b	c	d	e	f	g	h	i	l	m	n
170x70	1700	700	1550	550	400	380	50	100	51	53	88	300
160x70	1600	700	1450	550	400	380	50	100	51	53	88	300
150x70	1500	700	1350	550	400	380	50	100	51	53	88	300

Les dimensions et l'assortiment peuvent subir des modifications sans avis préalable.