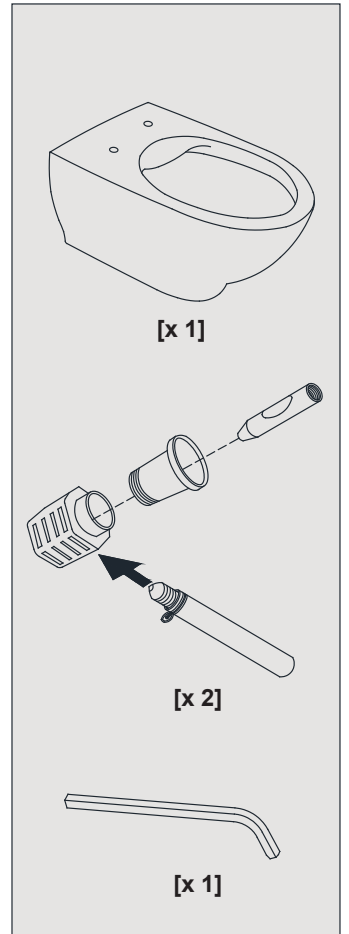
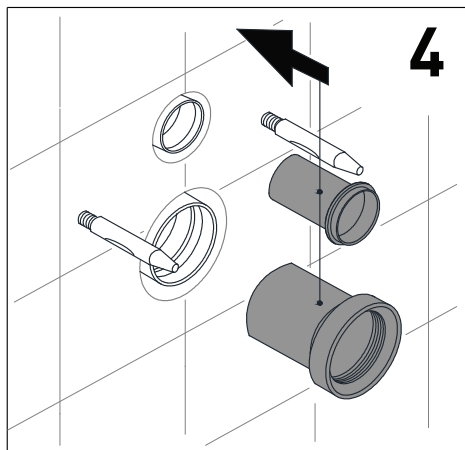
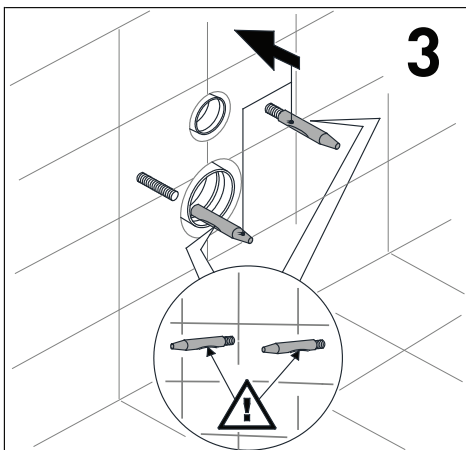
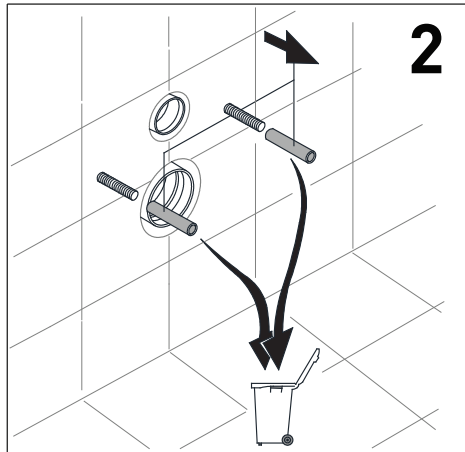
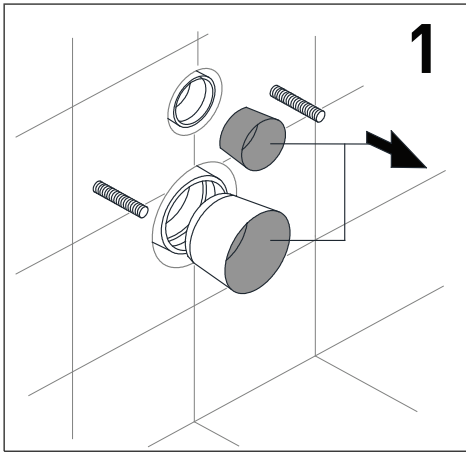
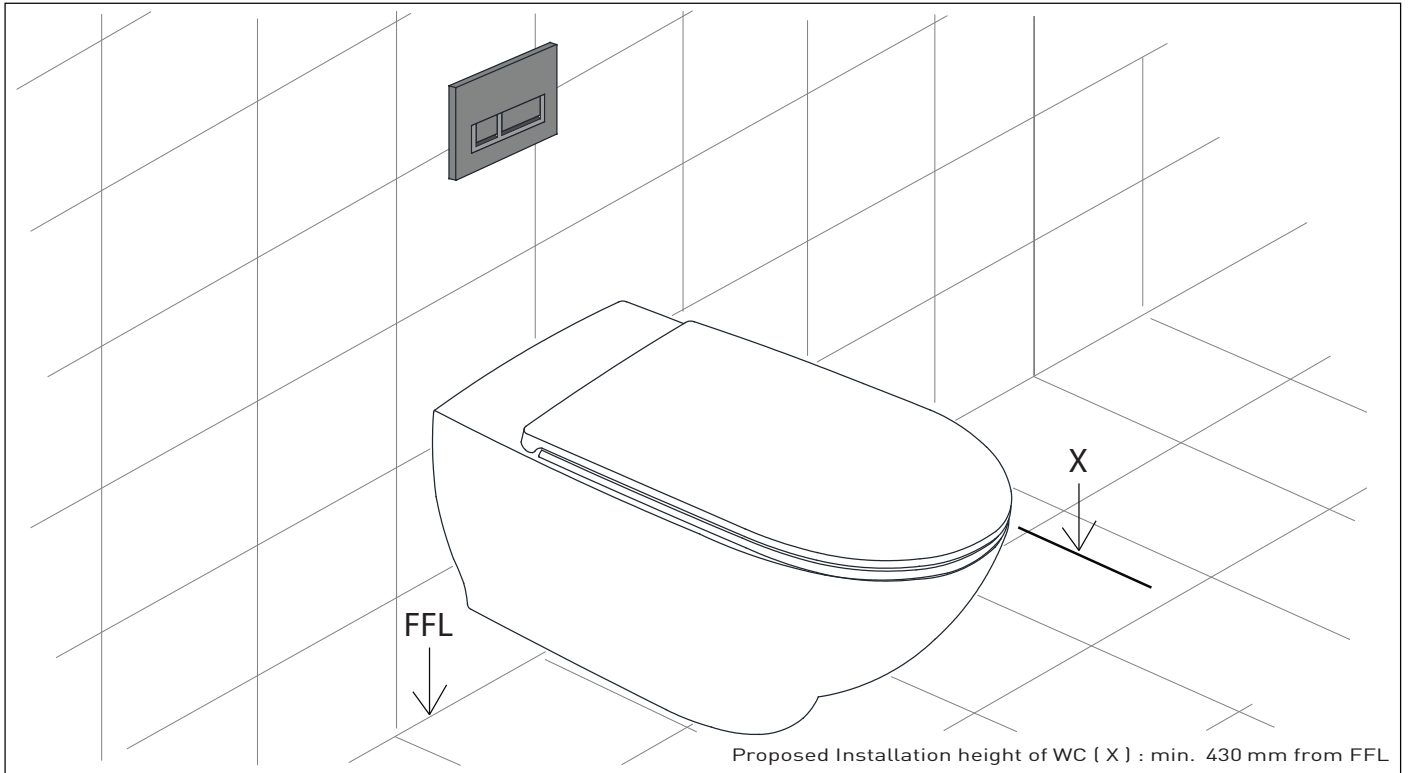
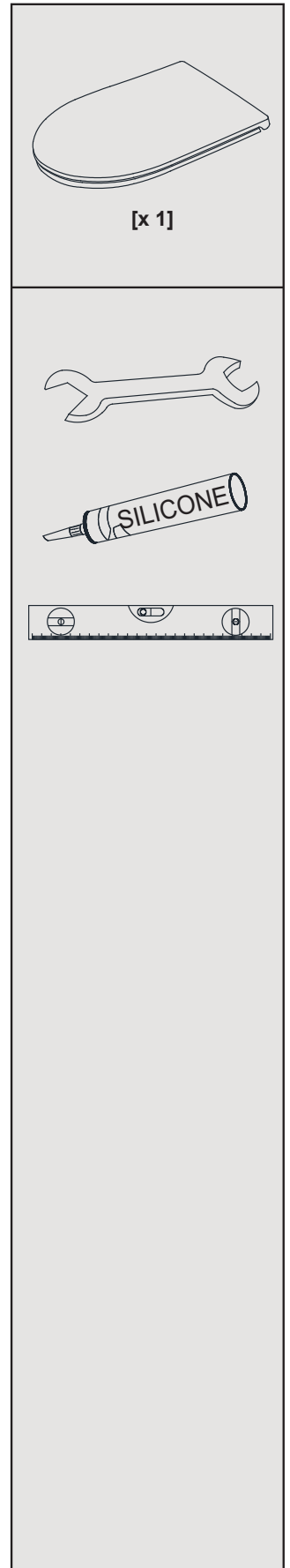
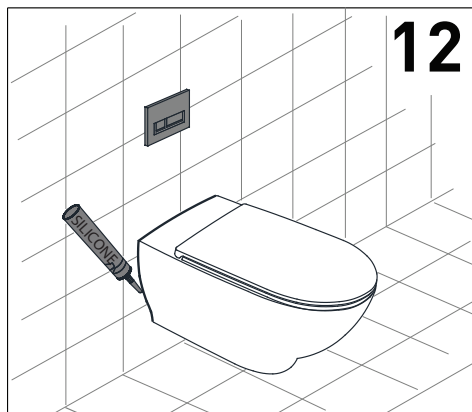
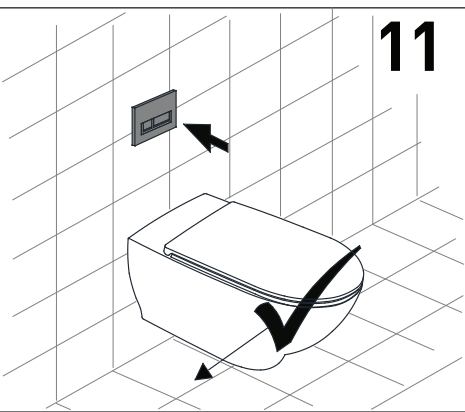
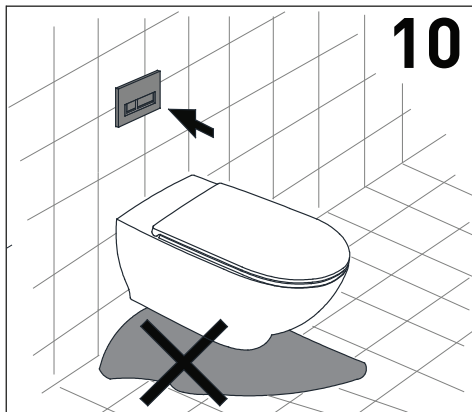
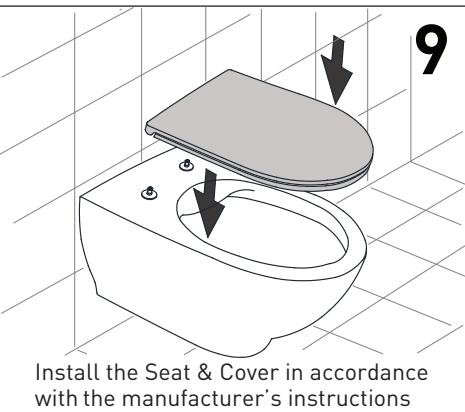
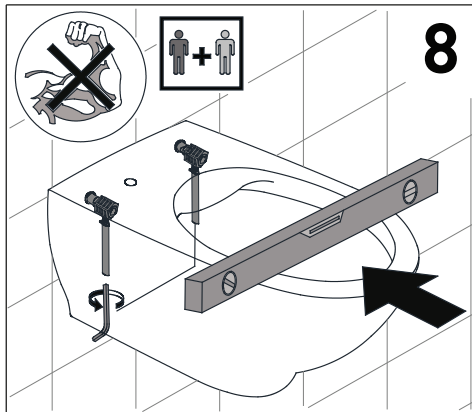
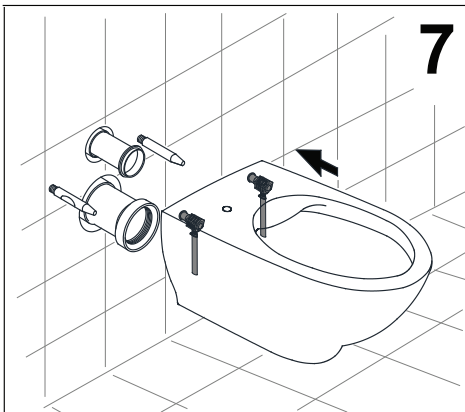
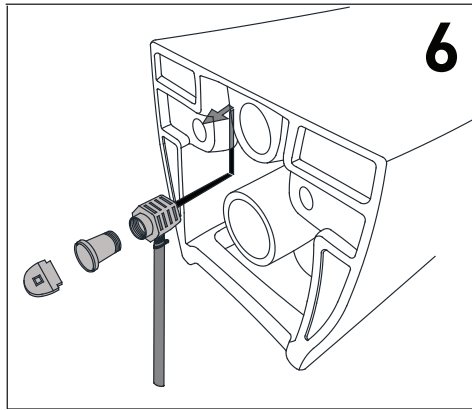
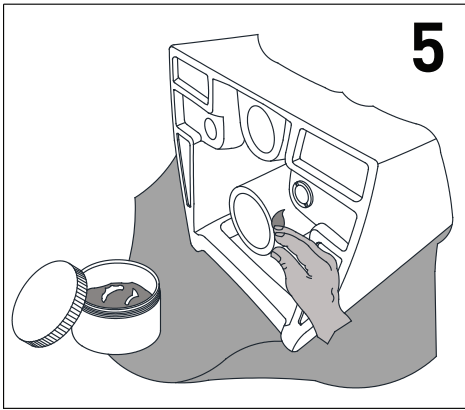


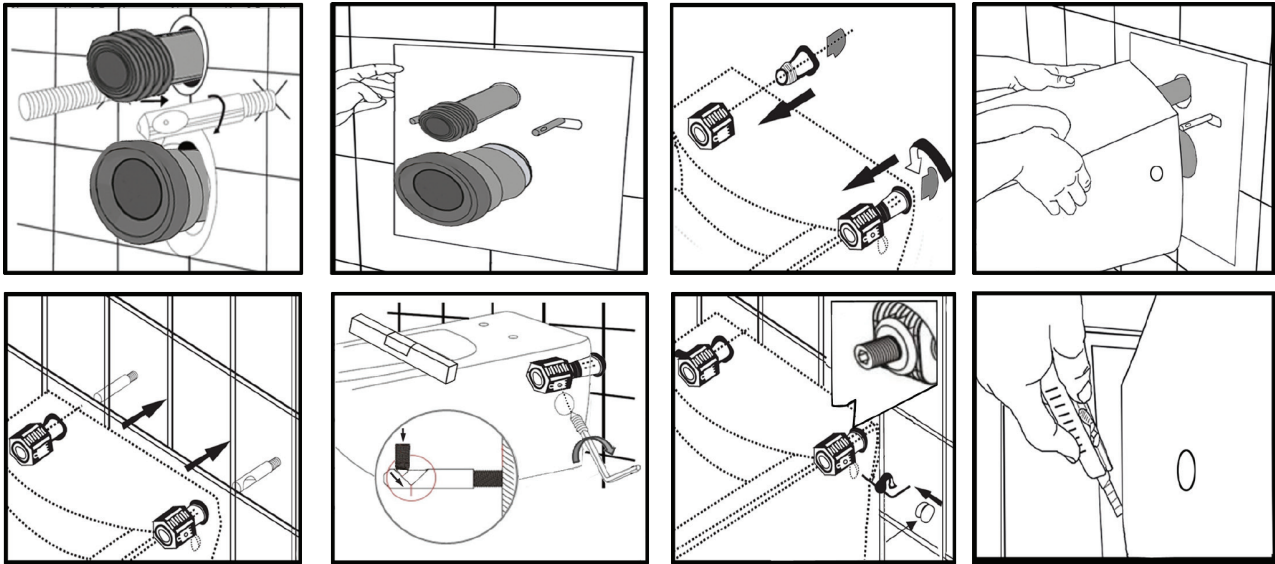
# 050556 SUN Wall Hung WC

## Installation Manual

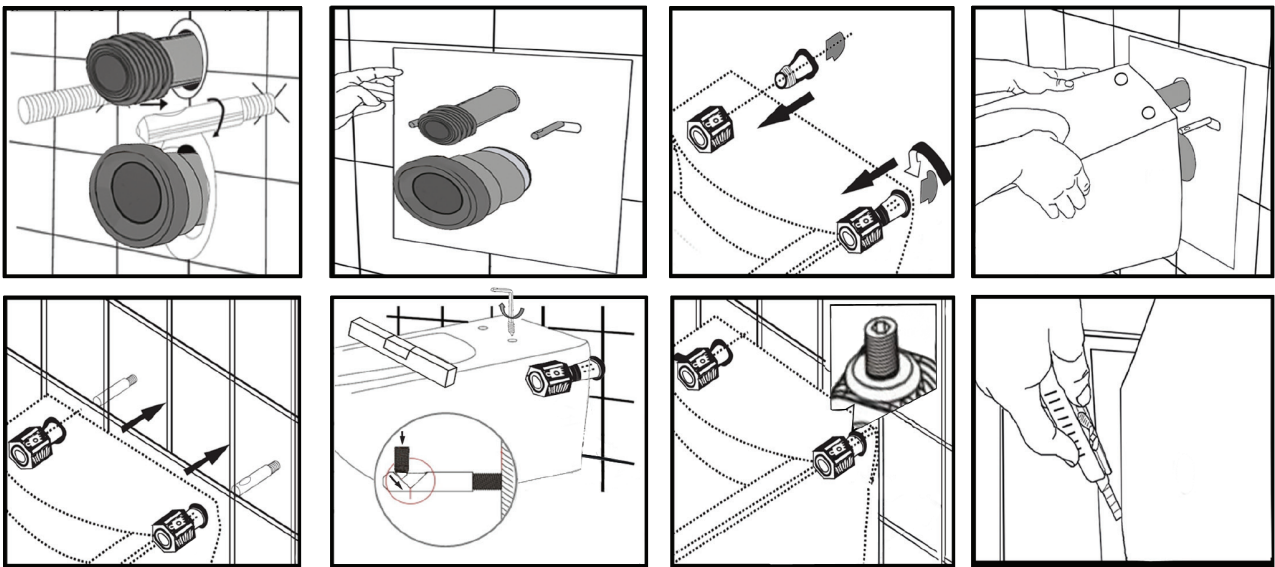




## 1. Schroefhuls met inkeping aan de zijkant / Les douilles vis avec la rainure sur le côté



## 2. Schroefhuls met inkeping bovenaan / Les douilles vis avec la rainure au sommet



Schroef de schroefhulzen over de draadstangen, met de inkeping naar de richting waar het moet vastgevoerd worden.\* Meet de isolatiemat\*\*af en bevestig deze voordat u het wandcloset ophangt. Installeer het wandcloset: schroef het anker uit elkaar. Plaats de grootste stukken van het anker, via de onderkant, binnenin het toilet. Steek de kleine stukken van het anker achteraan door de gaten van het wandcloset en schroef het anker terug ineen tot deze vastzit. Let op dat de opening voor de fixatieschroef naar de opening van de fixatie van de wandcloset gericht is. Schuif het wandcloset volledig over de schroefhulzen. Schroef de fixatieschroef mbv. een inbussleutel vast in de fixatieset, via de opening van de wandcloset, tot deze zichzelf vastzet. (1 Bedek de openingen aan de zijkant van het closet met de witte kunststof afdekplaatjes.) Snij de isolatiemat\*\*afvolgens de vorm van de wandcloset. Werk de rand af met silicone.

Vissez les douilles vis sur les tiges filetées, avec la rainure des douilles dans le sens où il doit être vissé.\* Mesurez l'isolation acoustique\*\*et fixez-la avant de placer la cuvette suspendue. Installez la cuvette suspendue: dévissez l'ancre. Mettez les grandes pièces de l'ancre par le bas, à l'intérieur de la cuvette. Mettez petites pièces de l'ancre par les trous à l'arrière de la cuvette et vissez le set de fixation. Faites attention que le trou pour la vis de fixation se trouve au sommet de la cuvette. Glissez la cuvette suspendue vers les douilles. Vissez la vis de fixation à l'aide d'une clé Allen, vers le trou à côté de la cuvette, jusqu'à ce qu'elle se fixe. (1 Couvrez les trous, du côté de la cuvette, avec les capuchons blancs.) Coupez l'isolation acoustique\*\* selon la forme de la cuvette. Finalisez le bord avec du silicone.

\* rekening houden met / tenant compte :  $x = y - \sim 8\text{mm}$  [zie hieronder / voir ci-dessous]

\*\* niet inbegrepen / non inclus

