

# Handleiding inloopdouche Season met muurprofiel

*Heeft betrekking op alle (kleur)varianten van artikel GS-ISMP1H.*

***Neem de handleiding voor montage grondig door.***

## **Inhoudsopgave**

Vorbereiding	Pagina 2
Technische informatie	Pagina 3
Technische tekening	Pagina 4
Overzichtsbeeld	Pagina 5
Montage inloopdouche	Pagina 6
Kwaliteit, reinigen en onderhoud	Pagina 11
Garantie- & Servicevoorwaarden	Pagina 12



## Vorbereiding

*Controleer bij ontvangst of het product compleet en vrij van gebreken is. Indien een gebrek wordt geconstateerd, dient binnen de aangewezen tijd contact te worden opgenomen met het verkooppunt. Voor gebreken die niet zijn gemeld binnen de aangewezen tijd of beschadigingen die zijn ontstaan na montage, wordt geen aansprakelijkheid aanvaard.*

### **BELANGRIJK:**

- Meet voor montage de glaswand op om te controleren of de juiste maat is geleverd;
- Hoeken van glaswanden zijn zeer kwetsbaar. Voorkom dat glas onnodig in contact komt met de vloer of wand en zorg ervoor dat de glaswand niet op een hoek steunt. Voer de montage bij voorkeur uit met twee personen;
- Zorg ervoor dat de ondergrond waarop de glaswand wordt geplaatst ten alle tijden vlak en waterpas is;
- Dek de douchebak voor montage af (indien van toepassing);
- Plaats de douchewand niet gelijk aan of over de rand van een douchebak, om beschadigingen te voorkomen;
- Het meegeleverde bevestigingsmateriaal is uitsluitend geschikt voor massieve (stenen) muren. Bij (holle) gipswanden dient zelf voor geschikt bevestigingsmateriaal te worden gezorgd;
- BRAUER is niet verantwoordelijk voor schade die voorkomen had kunnen worden door een correcte montage in een schone en droge omgeving.



### **Geleverde onderdelen:**

- 1 x Muurprofiel
- 1 x Glaswand
- 1 x Stabilisatiestang
- 1 x Glasdeel
- 1 x Wanddeel (met wandbevestiging)
- 5 x Pluggen
- 4 x Schroeven (muurprofiel)
- 1 x Schroef (wanddeel)
- 2 x Inbussleutel

### **Benodigdheden:**

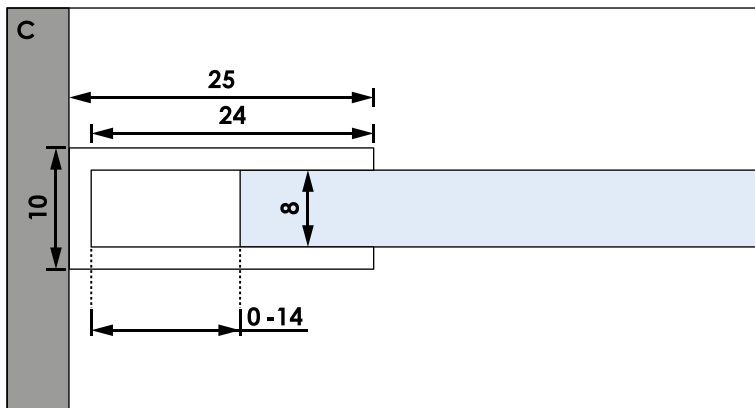
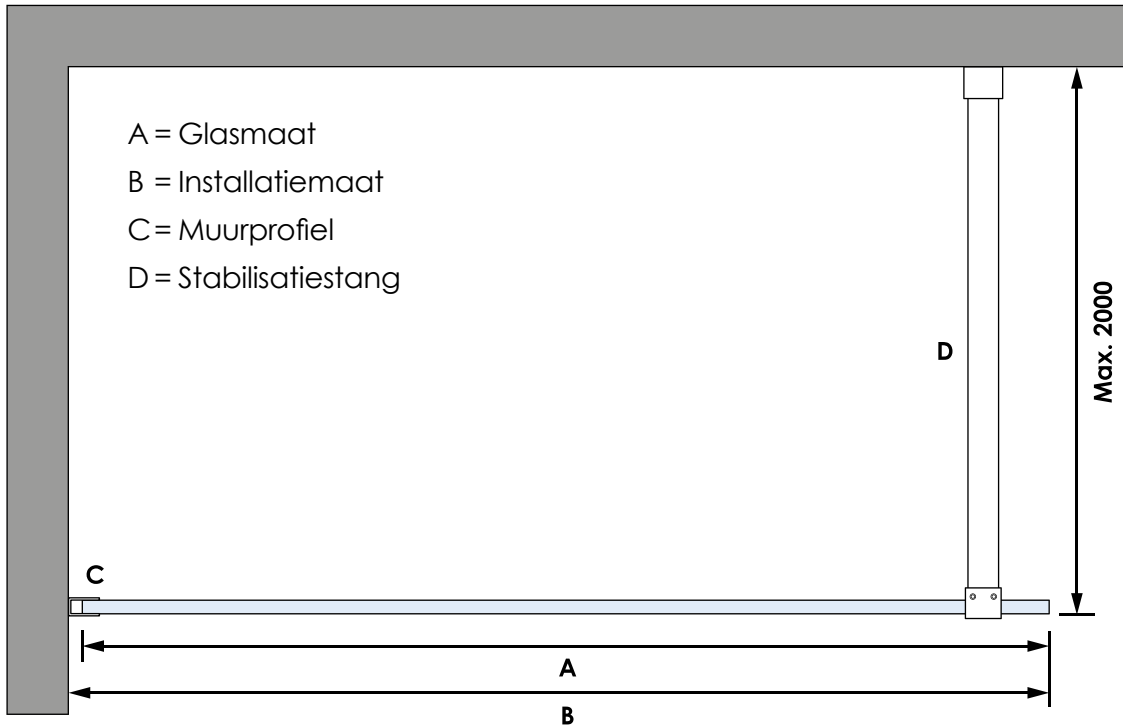
- Rolmaat
- Potlood
- Schilderstape
- (Laser)waterpas
- Boormachine
- Metaalzaag
- Kunststof of rubberen hamer
- Tegelboortje / steenboortje
- Schroevendraaier
- Transparante sanitairkit

## **Technische informatie**

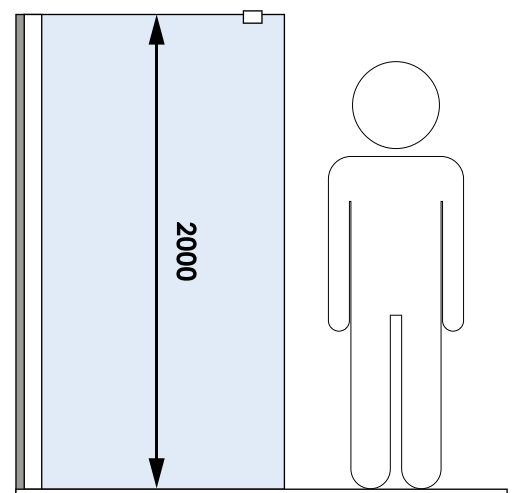
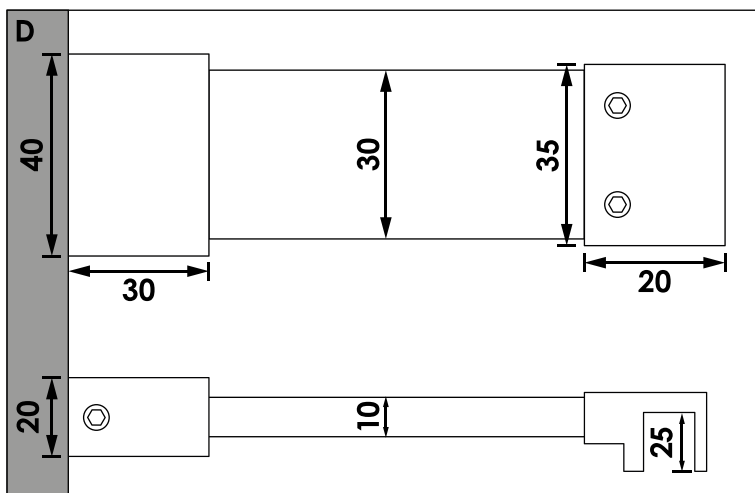
De glaswand kan na montage worden voorzien van een water- en vuilafstotende coating. Deze coating is los meegeleverd (Taylor protect) en kan op de binnenkant van de glaswand worden aangebracht.



## Technische tekening

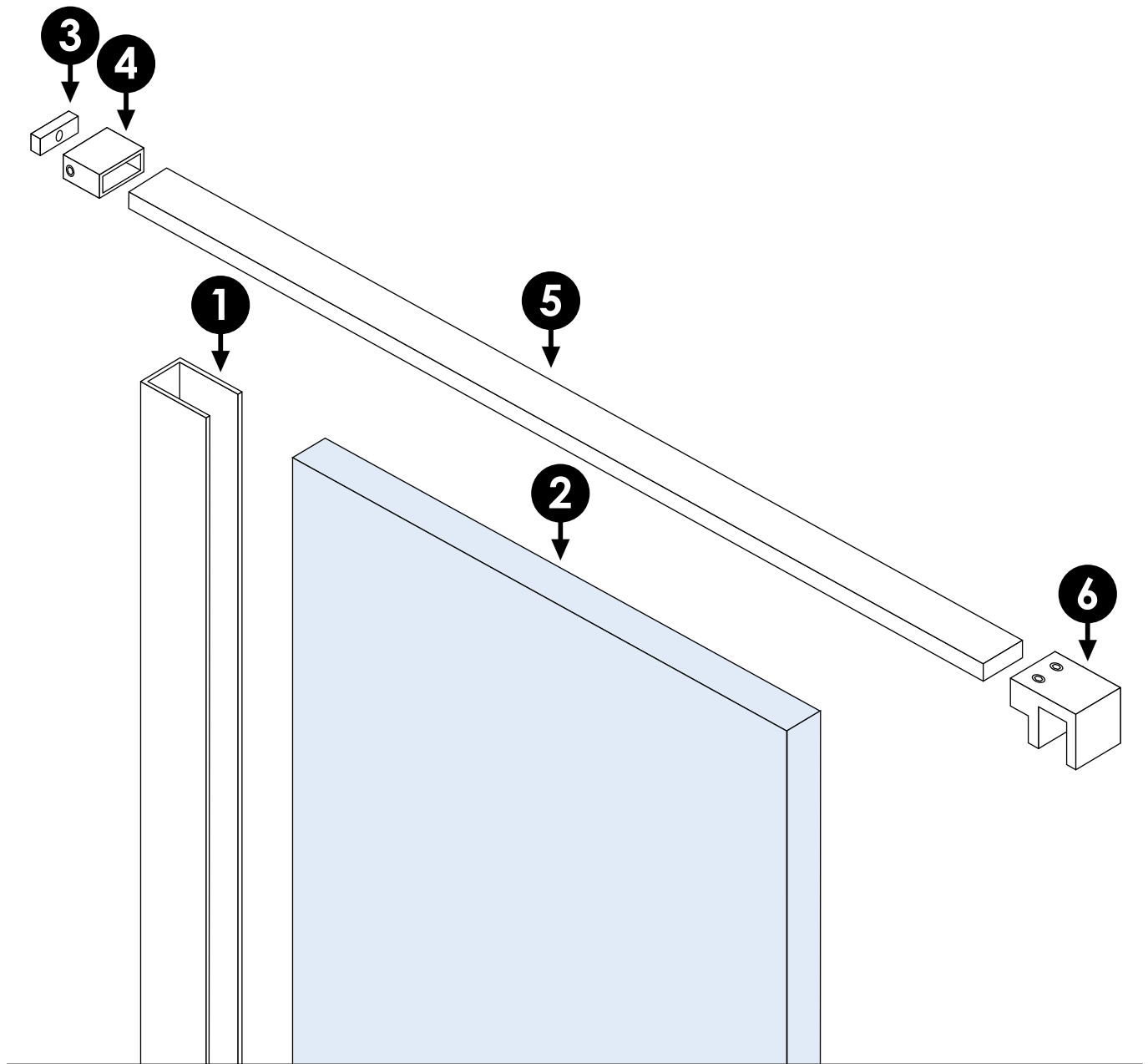


	A	B
# GS-ISMP1H60200	575	576 - 590
# GS-ISMP1H70200	675	676 - 690
# GS-ISMP1H80200	775	776 - 790
# GS-ISMP1H90200	875	876 - 890
# GS-ISMP1H100200	975	976 - 990
# GS-ISMP1H110200	1075	1076 - 1090
# GS-ISMP1H120200	1175	1176 - 1190
# GS-ISMP1H130200	1275	1276 - 1290
# GS-ISMP1H140200	1375	1376 - 1390





## Overzichtsbeeld



- 1 = Muurprofiel
- 2 = Glaswand
- 3 = Wandbevestiging
- 4 = Wanddeel
- 5 = Stabilisatiestang
- 6 = Glasdeel



## Montage Season inloopdouche met muurprofiel

Zie het overzichtsbeeld op voorgaande pagina, ter verduidelijking van de montage handleiding zijn er nummers gekoppeld (#) aan relevante onderdelen van het product.

### **Stap 1: Plaats bepalen**

Bepaal de positie van het muurprofiel (1). De afstand vanaf de wand, waar de stabilisatiestang (5) op wordt bevestigd, tot en met de buitenkant van het muurprofiel mag maximaal 2000 mm zijn. Markeer de gewenste positie op de vloer en teken vanaf dat punt een rechte lijn omhoog op de wand. Gebruik bij voorkeur een (laser)waterpas.

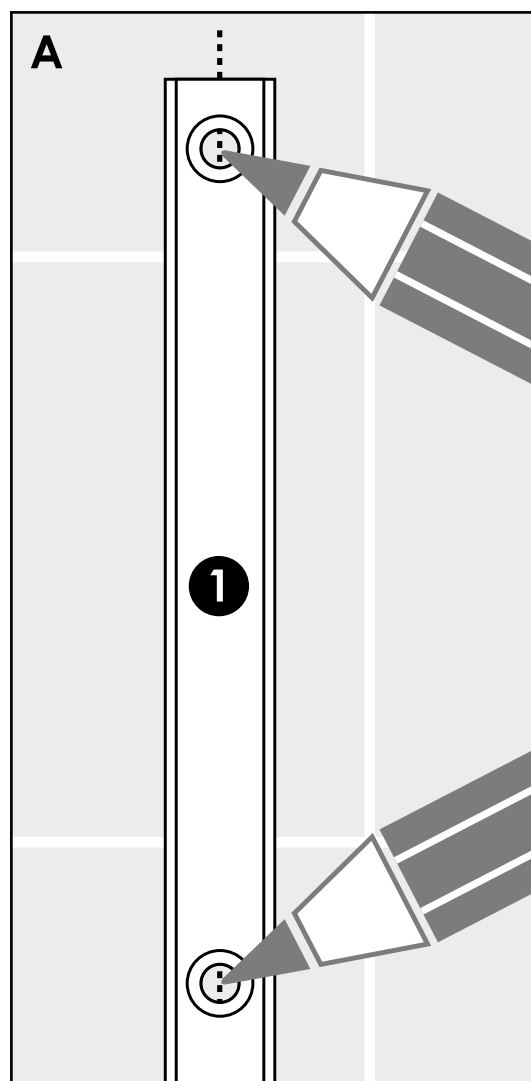
### **Stap 2: Schroefgaten affekenen**

Plaats het muurprofiel (1) zo tegen de wand dat de lijn in het midden van de voorgeboorde gaten te zien is. Teken de boorgaten af en controleer met een (laser)waterpas of de boorgaten correct zijn afgetekend (zie afbeelding A).

### **Stap 3: Gaten boren**

Begin op een traag tempo te boren en voer dit tempo langzaam op. Stop in ieder geboord gat een meegeleverde plug.

**Tip: Plaats schilderstape op de positie van boorgaten bij het boren in tegels, hierdoor glijdt de boor minder snel weg. Controleer daarnaast of de boormachine niet op de klopboorstand staat. Deze stand is te hard voor tegels.**





#### **Stap 4: Muurprofiel op wand bevestigen**

Schroef het muurprofiel (1) vast op de wand met behulp van de meegeleverde schroeven.

#### **Stap 5: Glaswand plaatsen**

Zet de glaswand (2) rechtop. Schuif de glaswand zover mogelijk in het muurprofiel (1). Zorg ervoor dat maat van de inloopdouche overeenkomt met de aangegeven installatiemaat in de technische tekening op pagina 4.

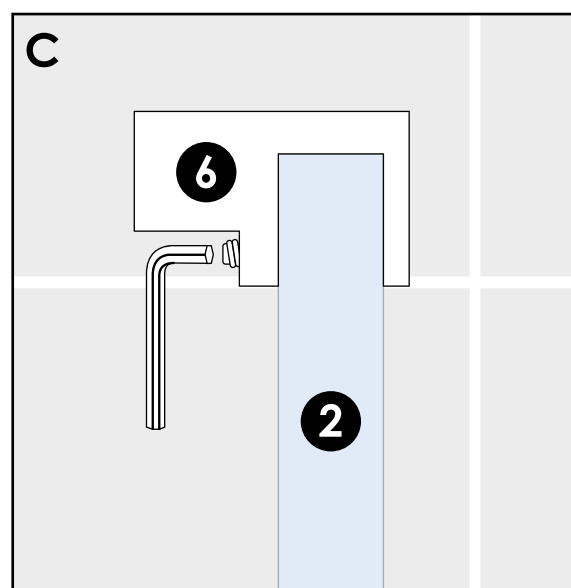
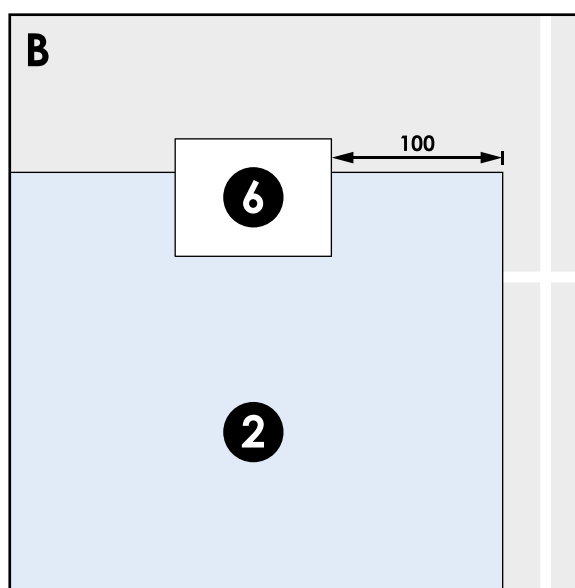
#### **Stap 6: Stabilisatiestang op maat maken**

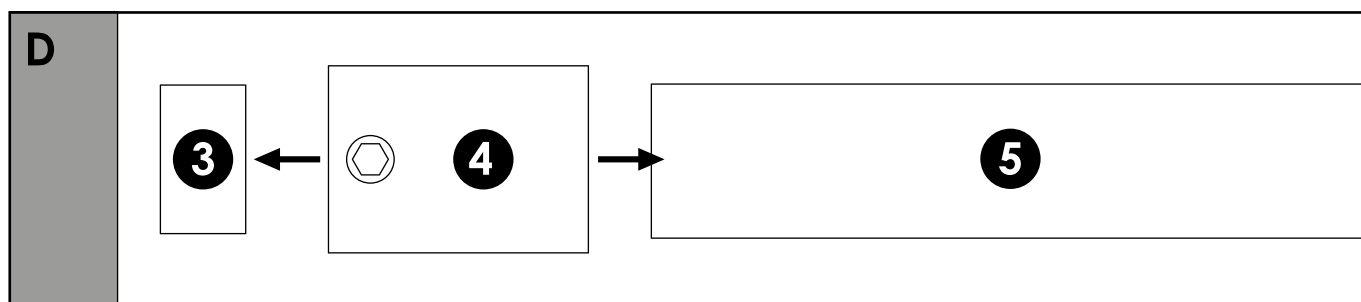
Meet de afstand vanaf de wand waar de stabilisatiestang (5) op wordt gemonteerd, tot en met de buitenkant van de glaswand (2). De benodigde lengte van de stabilisatiestang is de zojuist gemeten afstand min 13 mm. Zaag de stabilisatiestang op de benodigde lengte.

#### **Stap 7: Glasdeel op glaswand monteren**

Plaats het glasdeel (6) op de glaswand (2), circa 10 cm van de hoek af (zie afbeelding B).

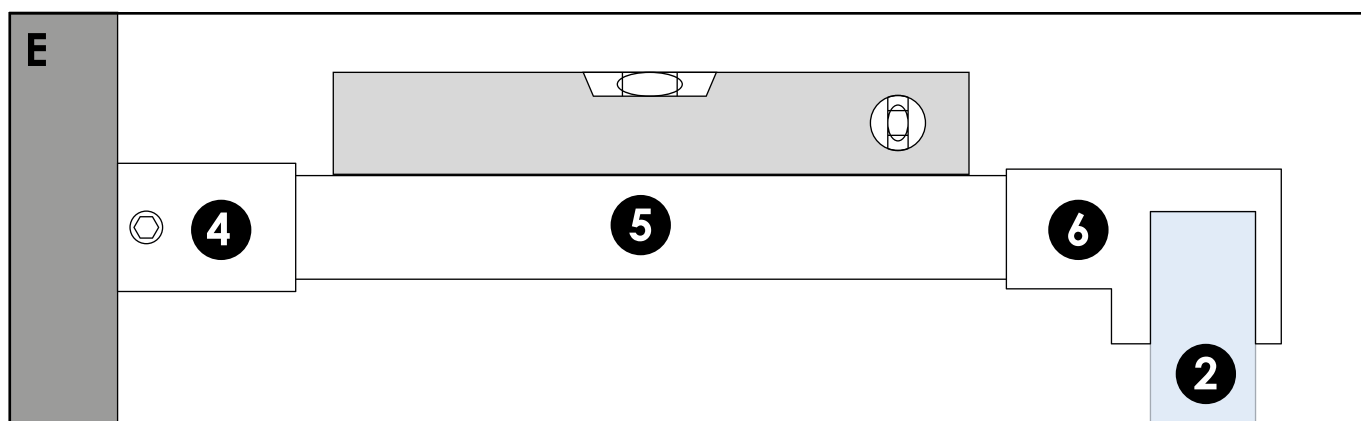
Draai het glasdeel met behulp van de inbusschroefjes vast op de glaswand (zie afbeelding C).





### **Stap 8: Wanddeel affekenen**

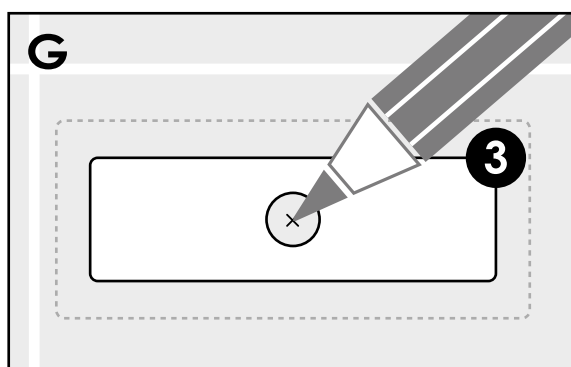
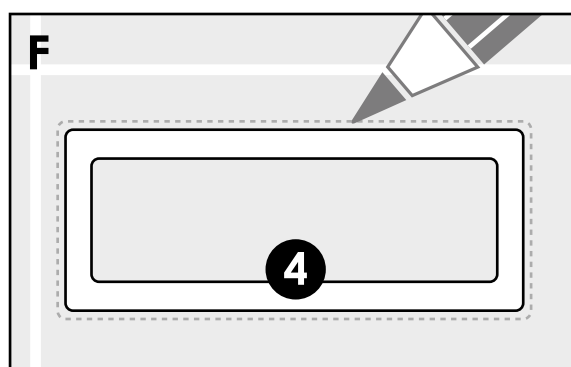
Draai het inbusschroefje aan de zijkant van het wanddeel (4) los en verwijder de wandbevestiging (3) uit het wanddeel. Schuif het wanddeel, met het inbusschroefje aan de wand zijde, op de stabilisatiestang (5) (zie afbeelding D). Doe dit voorzichtig om krassen op de stabilisatiestang te voorkomen.



Schuif de stabilisatiestang (5) in het glasdeel (6). Plaats het wanddeel (4) aan de andere kant van de stabilisatiestang tegen de wand en zorg dat de stabilisatiestang waterpas is (zie afbeelding E). Teken het wanddeel rondom af op de wand (zie afbeelding F). Leg de stabilisatiestang met wanddeel tijdelijk weg.

### **Stap 9: Boorgaten affekenen**

Houd de wandbevestiging (3) in het midden van de zojuist afgetekende markering op de wand en teken het boorgat af (zie afbeelding G).







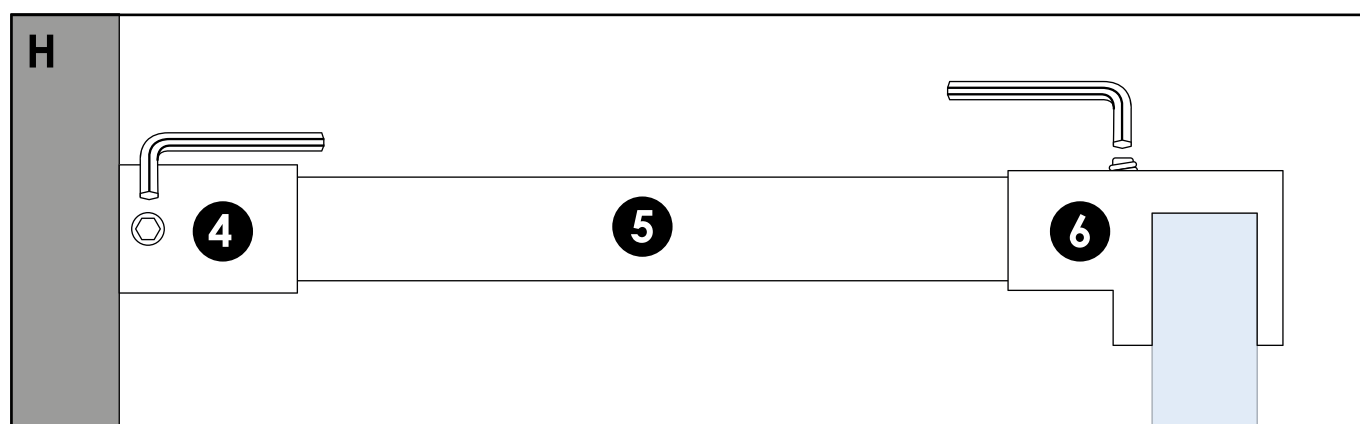
### **Stap 10: Wandbevestiging op wand monteren**

Begin op een traag tempo te boren en voer dit tempo langzaam op. Stop in het gat een plug en schroef de wandbevestiging (3) vast op de wand met de meegeleverde schroef.

**Tip: Plaats schilderstape op de positie van het boorgat bij het boren in tegels, hierdoor glijdt de boor minder snel weg. Controleer daarnaast of de boormachine niet op de klopbloorstand staat. Deze stand is te hard voor tegels.**

### **Stap 11: Stabilisatiestang bevestigen**

Plaats de stabilisatiestang (5) in het glasdeel (6). Houd de andere kant van de stabilisatiestang recht voor de wandbevestiging (3) en schuif het wanddeel (4) voorzichtig over de wandbevestiging tegen de wand. Zet de stabilisatiestang vast door het schroefje aan de zijkant van het wanddeel en beide schroefjes aan de bovenkant van het glasdeel vast te draaien (zie afbeelding H).





### **Stap 12: Aanbrengen coating**

De meegeleverde vuil- en waterafstotende coating dient te worden aangebracht op een vooraf gereinigd oppervlak dat tevens stof en vetvrij is. Gebruik een PH neutraal reinigingsmiddel. Geen verdunner, alkalische, zuur, chloor of schurende middelen gebruiken.

Breng de coating-vloeistof met een droge doek op het glas aan, wrijf hiervoor secuur over de gehele glaswand (2). Gebruik 15 ml vloeistof per vierkante meter glasoppervlak.

**Tip: Breng de coating enkel aan de binnenzijde van de glaswand aan.**

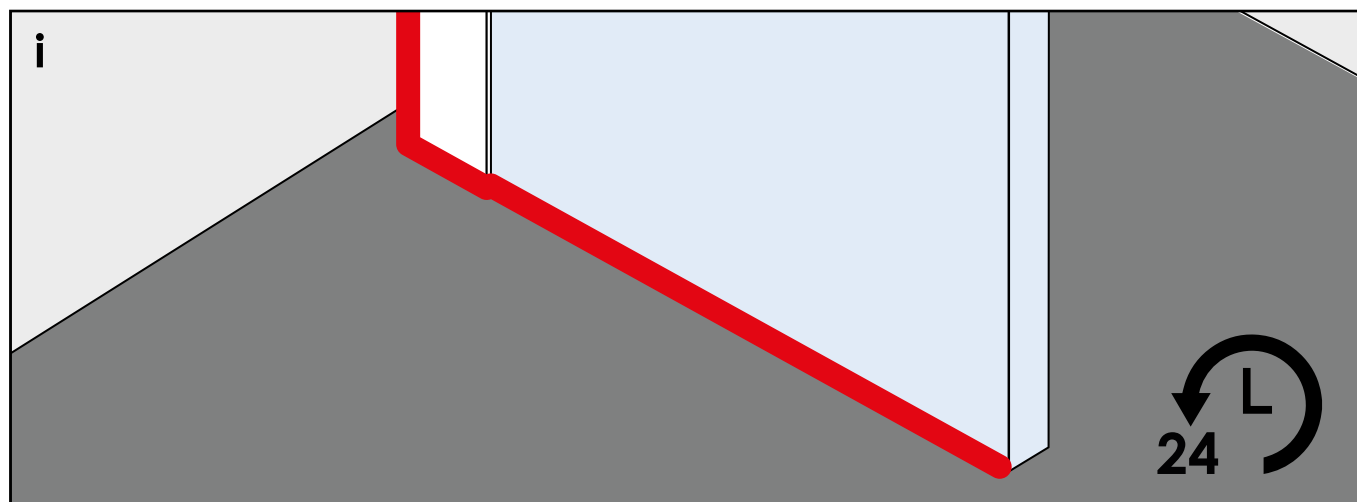
### **Stap 13: Randen afkitten**

Als de glaswand (2) correct is geplaatst kan er worden gekit. Maak de randen van het muurprofiel (1) en de onderkant van de glaswand stof en vet vrij.

Kit het muurprofiel aan de buitenkant af met transparante sanitairkit. Kit vervolgens ook de onderkant van de glaswand aan de buitenkant af (zie afbeelding i).

Laat de coating en kit vóór gebruik minimaal 24 uur drogen.

**Tip: Begin onder met het afwerken van de kit, zo wordt de nog af te werken kit niet te nat en kan de kit ook daar goed hechten.**





## **Kwaliteit, reinigen en onderhoud**

*In dit hoofdstuk is alles te vinden over het onderhouden en reinigen van BRAUER producten.*

### **Kwaliteit**

Beslag in het BRAUER-glasprogramma is gemaakt van hoogwaardige materialen. Op het beslag worden – afhankelijk van de gekozen BRAUER kleur - diverse lagen aangebracht die zorgen voor een sterk, slijtvast en duurzaam beslag. Specifieke eigenschappen en voorschriften van alle BRAUER kleuren zijn te vinden op [www.brauerkranen.nl](http://www.brauerkranen.nl).

### **Reinigen**

Gebruik een zacht reinigingsmiddel zoals groene zeep of een andere zachte zeep die ontvet. Gebruik géén chloor of (agressieve) reinigingsmiddelen en -producten op basis van onder andere alcohol of verdunner. Doe het reinigingsmiddel nooit direct op het product, maar eerst op een zachte doek of spons en maak daarmee het product schoon. Gebruik nooit een schuursponsje, want die kan het product beschadigen. Spoel het product na het reinigen goed af met schoon water. Hierdoor blijft er geen reinigingsmiddel achter.

### **Wij raden ten strengste af**

- Het gebruik van agressieve reinigingsmiddelen, schuurmiddelen, schuursponsjes of microvezeldoeken. Dit beschadigt het product;
- Het gebruik van reinigingsmiddelen die chloor, zoutzuur, azijnzuur of andere schadelijk/agressieve zuren bevatten. Dit zal het product beschadigen (en is tevens ook niet goed voor je gezondheid);
- Het mengen van verschillende reinigingsmiddelen, de effecten van het gebruik hiervan zijn niet getest en kunnen problemen opleveren;
- Het gebruik van industriële (fosforzuur) reinigingsmiddelen. Ook dit is niet goed voor het product (en voor je gezondheid).



## **Onderhoud**

De glaswand kan na montage worden voorzien van een water- en vuilafstotende coating. Deze coating is los meegeleverd en kan op de binnenkant van de glaswand worden aangebracht. De levensduur van de water- en vuilafstotende coating is ongeveer een jaar. In de loop van de tijd zal de coating slijten en de werking minder worden. De coating is in flacons verkrijgbaar en kan worden bijgewerkt.

## **Waterontharder**

Waterontharders kunnen agressief zijn ten opzichte van metalen, beschermlagen en kleurlagen van producten. Dit zien wij voornamelijk bij waterontharders van lage kwaliteit of waterontharders die slecht worden onderhouden. Bij een lage dH instelling neemt het risico op beschadigingen toe, daarom adviseren wij de waterontharder niet lager in te stellen dan 4dH. Op producten die zijn aangetast door een waterontharder geven wij geen garantie.

## **Garantie- & Servicevoorwaarden**

Op BRAUER producten geldt onder normale omstandigheden een garantietermijn van 5 jaar (60 maanden) na aankoop van het product. Op de water- en vuilafstotende coating geldt een garantietermijn van 1 jaar (12 maanden), overigens kan de coating eenvoudig bijgewerkt worden zie 'Onderhoud'. De omstandigheden waaronder u aanspraak maakt op garantie vindt u terug in de garantievoorwaarden van BRAUER. De garantievoorwaarden van BRAUER kunt u raadplegen op [www.brauerkranen.nl](http://www.brauerkranen.nl).

Indien u een verzoek tot service wenst in te dienen bij BRAUER, verzoeken wij u allereerst de servicevoorwaarden van BRAUER grondig door te nemen. In de servicevoorwaarden vindt u hoe en waar u een verzoek tot service in kunt dienen en hoe het service- en vervolgtraject eruit ziet. De servicevoorwaarden van BRAUER kunt u raadplegen op [www.brauerkranen.nl](http://www.brauerkranen.nl).