

**HANSAMICRA**  
**MITIGEUR DE DOUCHE**  
**58150171**  
**EAN: 4057304003462**



- Salle de bain, Douche
- Thermostatique
- Chrome
- Poignée de régulation de la température, Poignée de régulation du débit
- Contrôle du débit Eco flow
- THERMO COOL : plus de sécurité avec un échauffement minimum du corps de robinetterie, Sécurité anti-brûlures à 38°C
- Cartouche céramique de débit, Valve(s) anti-retour, Filtre(s) à impuretés, Cartouche thermostatique
- Raccords excentriques

## Caractéristiques techniques

### Caractéristiques de débit

Eco-débit à 3 bar  
 Débit à 3 bar

**11.4 l/min**  
**19.2 l/min**

### Caractéristiques techniques

Taille DN (diamètre nominal)  
 Alimentation en eau chaude  
 Pression de service  
 Largeur d'installation

**DN15**  
**max. +90°C**  
**1-10 bar**  
**cc150 ± 15 mm**

### Règlementations

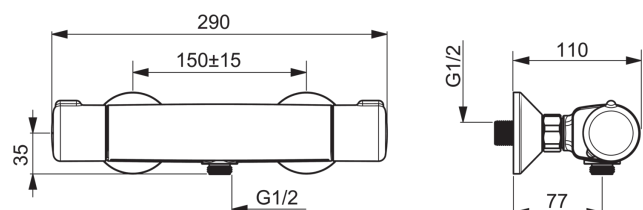
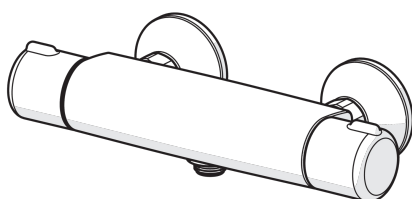
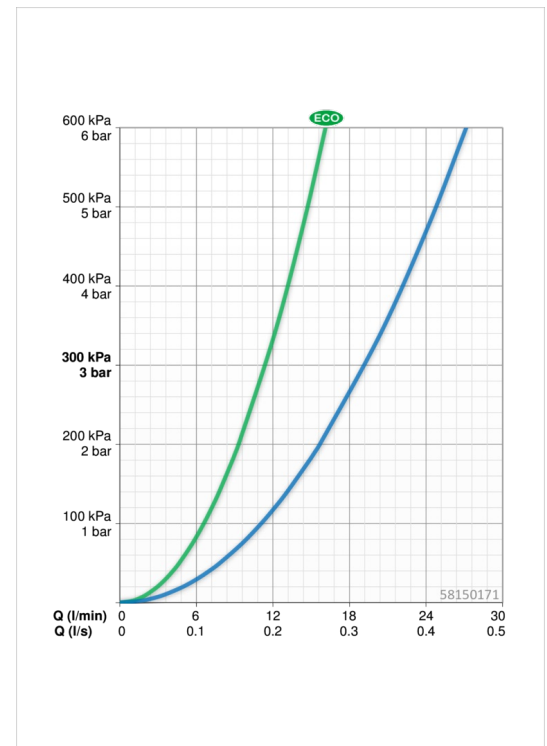
Norme EN

**EN 1111**

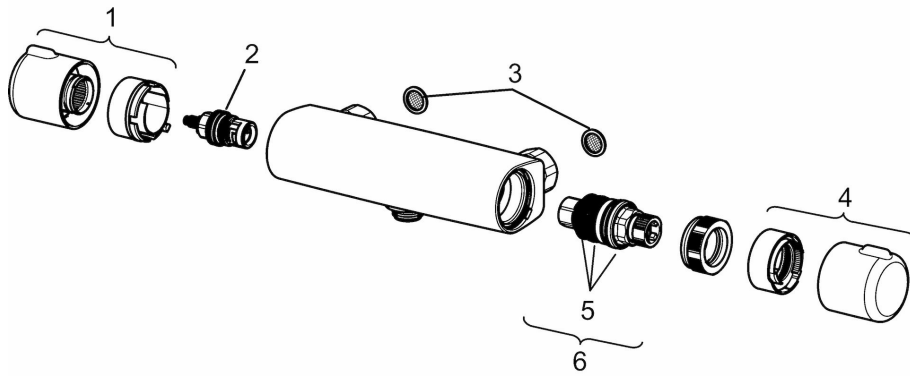
### Homologations de type

DVGW  
 ABP  
 CSTB

**DW-6509CT0298**  
**PA-IX 7306/IB**  
**322-M1-19/1**

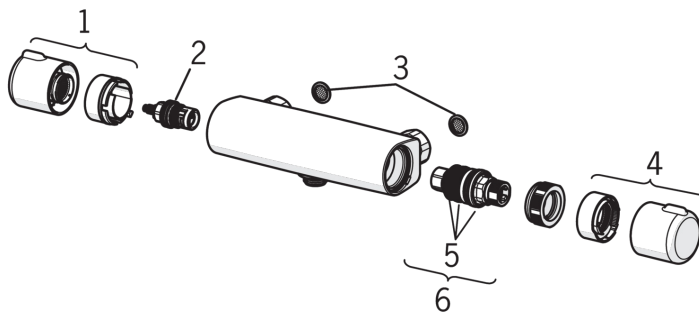


## Pièces de rechange



### SP58150171

	Nom	Code
1	Croisillon d'ouverture	59914395
2	Tête, 1/2"	59914111
3	Joint filtre	59911076
4	Croisillon réglage de température	59914396
5	Joint torique	59914113
6	Cartouche thermostatique, 3.4	59914114
N.I.	Écrou de maintien, M36x1.5, SW38	59914319
N.I.	Excentrique, G3/4 x G1/2	59904793
N.I.	Combiner	59914472



### SP58150071

	Nom	Code
01	Croisillon d'ouverture	59914395
02	Tête, 1/2"	59914111
03	Joint filtre	59911076
04	Croisillon réglage de température	59914396
05	Joint torique	59914113
06	Cartouche thermostatique, 3.4	59914114