

# Trappes de visite

pour baignoires  
et fixation universelle

***Invisible! Jamais de corrosion***



# Fixation universelle de trappes de visite pour baignoires

Pour la majorité des dimensions de carreaux

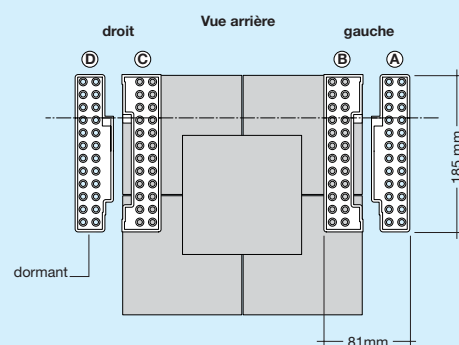
- **universelle !**
- **jamais de corrosion**
- **invisible**
- **rapide à poser**

## Utilisation

Certaines dimensions de carreaux de faïence sont de diffusion limitée et parfois évolutives. Ceci ne permet pas de réaliser des trappes pour toutes ces dimensions.

Nicoll propose donc un système de fixation universel permettant de réaliser une trappe de visite en fonction des dimensions de carreaux. L'ouverture est simple, la trappe est amovible pour faciliter l'accès sous la baignoire.

L'absence de parties métalliques lui évitera toute corrosion.



Demande de brevet en cours  
N° 000 5015

## Description

Une charnière double (partie droite et partie gauche) est à fixer, d'une part sur l'arrière du carrelage d'habillage, d'autre part à l'arrière d'une trappe réalisée à l'aide de plusieurs carreaux.

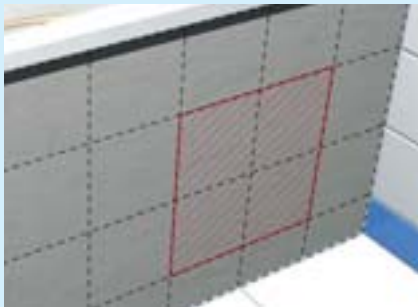
La fixation se fait à l'aide de ciment-colle usuel.

Des pattes de guidage noyées dans l'épaisseur du joint permettent de positionner avec précision ces parties de charnières dans les angles voulus.

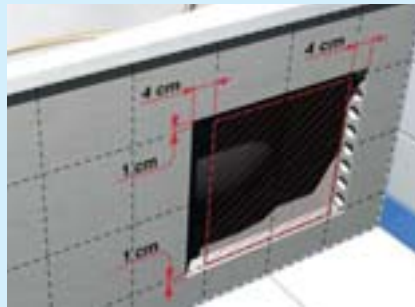
**Ensemble sous sachet  
avec notice de pose**

**Réf. 1FIXUNI**

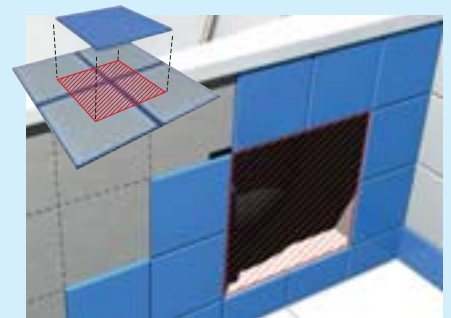
# Mise en œuvre de la fixation universelle



Positionner l'emplacement de la trappe par rapport à la pose des carreaux de faïence.



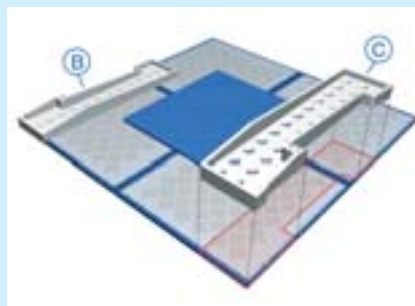
Découper l'habillage de la baignoire, à gauche et à droite 4 cm, en haut et en bas 1 cm au-delà de la trappe.



Procéder à la pose des carreaux et à la confection de la trappe (partie carrelage) en utilisant un carreau supplémentaire collé au dos.



Par l'ouverture, positionner suivant les pattes de guidage et coller les pièces de dormant A et D



Positionner suivant les pattes de guidage les pièces B et C sur l'arrière de la trappe dans les angles hauts.



Après séchage, la trappe peut être mise en place. Aucun réglage n'est nécessaire.