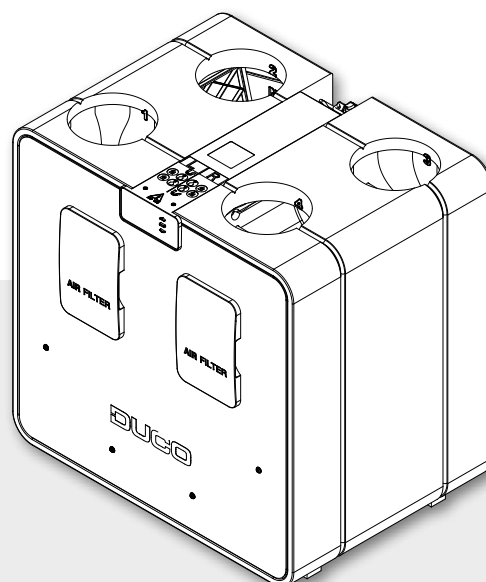


FICHE TECHNIQUE

DucoBox Energy Comfort 325 (FR)



La DucuBox Energy Comfort est une **VMC double flux avec récupération de chaleur**. La version compacte et légère de la DucuBox Energy Premium. Son débit d'air ajustable jusqu'à une valeur de 325 m³/h fait de cette VMC intelligente et silencieuse la solution double flux parfaite pour les appartements et les bâtiments résidentiels compacts.

La commande à la demande de la DucuBox Energy Comfort permet un fonctionnement à la fois **intelligent et économe en énergie**. Les filtres de distribution d'air dynamiques, ainsi que la commande intelligente à la demande en fonction du CO₂ et d'humidité, assurent un rendement exceptionnel dans cet appareil compact.

L'échange gauche/droite est entièrement commandé par logiciel grâce à un principe breveté de double by-pass.

Cette solution légère ne pèse en outre que 21 kg. En d'autres termes : facile **à monter par 1 personne**. Le **calibrage automatique** permet une installation rapide et qualitative de l'appareil.

Modèles

Type	Capacité d'arrivée et d'extraction à 150 Pa	Régulation à 2 zones	Protection contre le gel	Code article
DucuBox Energy Comfort 325	325 m ³ /h	non	déséquilibre	0000-4544

Accessoires optionnels

Produit	Code article
Siphon plat (Energy & Eco)	0000-4376
Print de communication	0000-4251
Capteur d'humidité (Energy Comfort)	0000-4545
Socle de montage sur pied (Energy Comfort)	0000-4546
Jeu de filtre 2 x Coarse 65 % (Energy Comfort)	0000-4547

Caractéristiques physiques

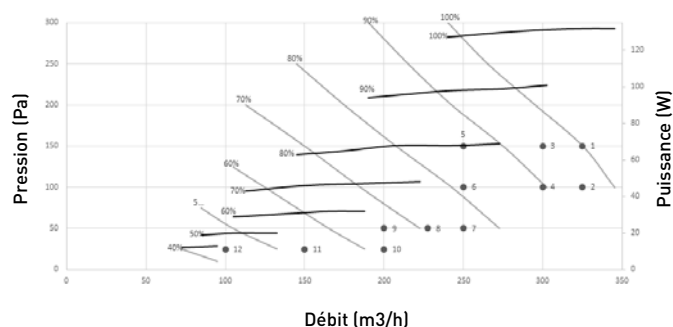
Largeur x Hauteur x Profondeur (mm)	700 x 705 x 525 mm
Enveloppe	Tôle revêtue + EPP
Coloris	Blanc + noir
Raccordements	Diamètre intérieur : Ø 160 mm
Évacuation du condensat	Ø 32 mm (1 ¼") [2x]
Échangeur de chaleur	PET / Polystyrène
Matériau partie intérieure	EPP / PP / ABS
Poids	21 kg
Longueur du câble d'alimentation	2 m (depuis le côté supérieur de l'appareil)
Montage	Montage mural (standard) Montage au sol en option à l'aide d'un support d'installation

Caractéristiques électriques

Puissance électrique maximale 325 m3/h sous 50 Pa	111,5 W
Alimentation électrique	230 V, 50 Hz via câble d'alimentation à 3 brins avec prise de terre
Contacts	entrées/sorties 0-10 V
Type de moteur	CC
Classe IP	IP40
Efficacité énergétique	91,1 % [EN 13141-7]

Caractéristiques diverses

Classe énergétique	Avec 2 capteurs (facteur de régulation 0,65): A+ Autres : A
Filtres	Filtre de pulsion d'air Dynamic airflow (460 x 185 x 15 mm) Standard: ISO 16890 Coarse 65 % (= G4) Filtre d'extraction d'air Dynamic airflow (460 x 185 x 15 mm) Standard: ISO 16890 Coarse 65 % (= G4)
By-pass d'été	Complètement (100 % modulant)
Protection contre le gel	Déséquilibre
Ventilateurs	Ventilateur EC avec pales courbées vers l'arrière
Régulation automatique	Oui (pression constante)
Régulation à flux constant	Oui
Commande	Affichage intégré Utilisation de Commandes à distance et de capteurs dans les pièces Optionnel via smartphone / tablette (si Print de communication dans l'appareil)
Capteurs	Intégrés : pression, température, contact de commutation embarqué Externes : CO ₂ (via Capteur CO ₂ optionnel), humidité (via Capteur d'humidité optionnel), Contact de commutation externe (entrée sans potentiel) (optionnel)
Communication	Standard : Duco RF, Duco Wired, Contact de commutation Extensible avec Print de communication : ModBus, PWM-IN, PWM-OUT, Contact de commutation (3x), Ethernet, Emplacement pour carte Micro SD

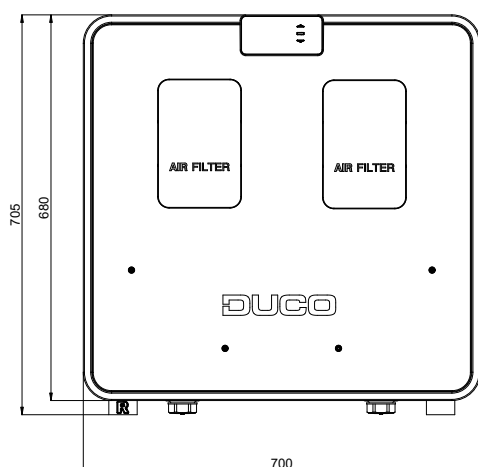


N° mesure	Débit Qv m³/h	Pression Pa	Puissance absorbée P W	SFP Wh/m³	Niveau sonore Lw*		
					arrivée dB(A)	extraction dB(A)	émissions autour du caisson dB(A)
1	325	150	131	0,40	69	58,5	63
2	325	100	115	0,35	69	59	62
3	300	150	113	0,38	67,5	57,5	62
4	300	100	96	0,32	66,5	56	61
5	250	150	82	0,33	65	55	60
6	250	100	71	0,28	63,5	54,5	58,5
7	250	50	59	0,24	62,5	53	56
8	227,5	50	49	0,22	60	49	55
9	200	50	40	0,20	58,5	50	53
10	200	25	35	0,18	57,5	48,5	51,5
11	150	25	23	0,15	52	41,5	47
12	100	25	15	0,15	47,5	39,5	42

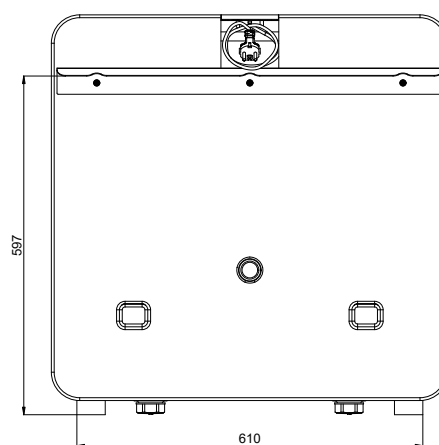
* Émissions autour du caisson mesurées selon la norme ISO 3741:2010
Niveau sonore arrivée et extraction selon la norme ISO 5135:1997 (avec correction de canal)

Dimensions de la DucoBox Energy Comfort

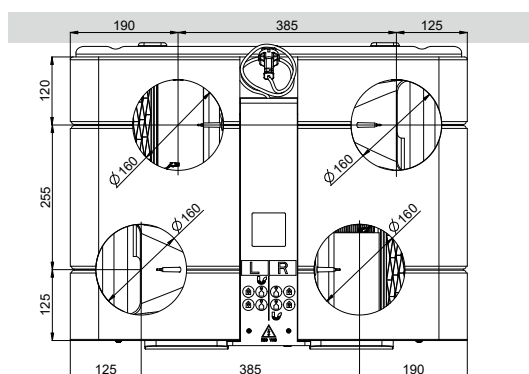
Vue avant



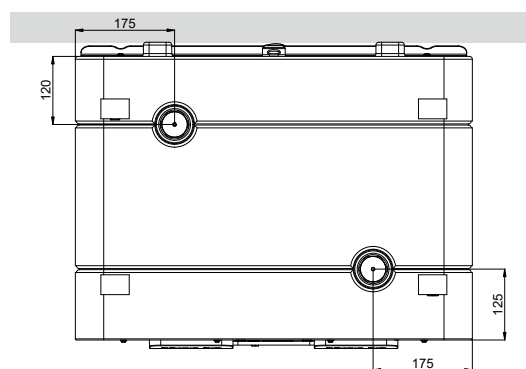
Vue arrière



Vue supérieure



Vue de dessous



Vue latérale

