

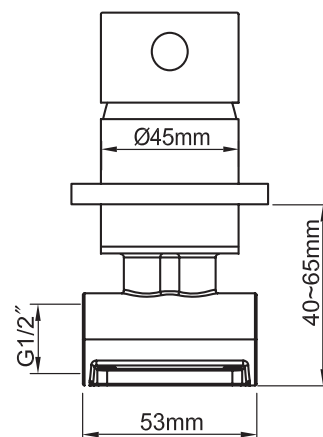
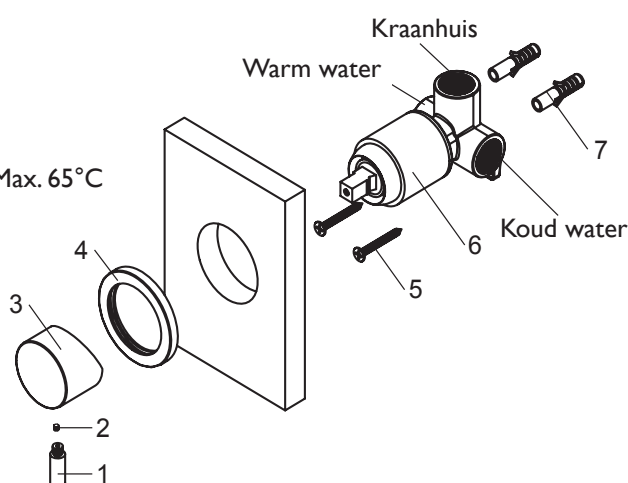
Handleiding



Caral inbouw-mengkraan zonder uitloop Installatie & onderhoud

Werkdruk
Min 0.3 bar - Max 7.0 bar

Temperaturen
Heet watervoorziening - Max. 65°C



ALGEMEEN

Wij adviseren u de installatie te laten uitvoeren door een erkend installateur.

1. Installeer de mengkraan in een vorstvrije ruimte.
2. Sluit de watertoevoer watervoorziening van dit product als het voor langere tijd niet wordt gebruikt.
3. Controleer de leidingen op lekkages voorafgaande de installatie.
4. Spoel de leidingen goed voordat u de nieuwe mengkraan gaat installeren.
5. Sluit de hoofkraan.

INSTALLATIE

1. Maak een uitsparing in de muur voor het installeren van het leidingwerk en het inbouwdeel.
2. Plaats het leidingwerk zo dat de warmwaterleiding van links wordt aangesloten aan de met een rode stip gemarkeerde aansluiting van het kraanhuis (6).
Zorg voor voldoende buislangte, zodat het buisuiteinde minimaal 10 mm in de toevoer steekt.
3. Sluit het kraanhuis (6) losjes aan op de leidingen, niet vastdraaien.
4. Houd het kraanhuis (6) in de juiste positie in de holte en markeer de schroefgaten, ontkoppel het kraanhuis(6), boor de gaten en steek de pluggen (7) erin.
5. Sluit het kraanhuis (6) aan op het leidingwerk, maar draai het niet vast.
6. Draai de muurschroeven (5) vast.
7. Draai de verbinding tussen het kraanhuis (6) en het leidingwerk waterdicht vast.
8. Schakel de watertoevoer in en controleer op lekkages.
9. Indien waterdicht, duw de montageplaat (4) tegen het kraanhuis(6) totdat alle verbindingen bedekt zijn.
Gebruik sanitairkit om het geheel af te werken.
10. Monteer de handgreep (3) op het kraanhuis (6), plaats vervolgens het schroefje (2) op de handgreep (3) en draai deze vast.
11. Schroef de hendel (1) op de handgreep (3).

ONDERHOUD

Reinig het product met water en een mild vloeibaar schoonmaakmiddel. Neem de kraan af met een zachte, droge doek. Gebruik geen agressieve of bijtende reinigingsmiddelen.