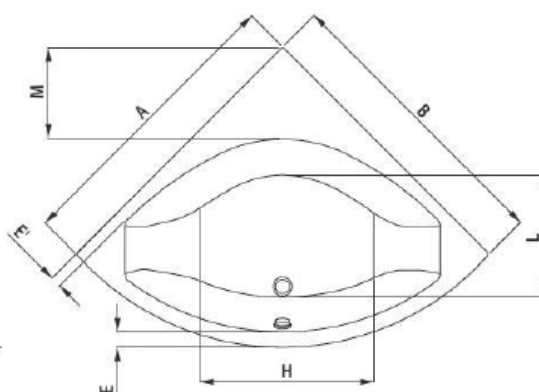
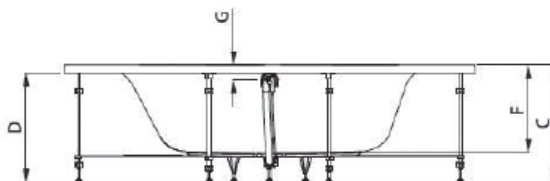


New Active
Baignoire d'angle 1400 mm avec
panneau frontal, cadre et set de
pieds

Réf. :K184601
Poids : 36 kg
EAN : 4015413023009

IS_New Active_K184601_PrListTxt_BE_FR



Active C.	A	B	C	D	E	E'	F	G	H	L	M
140x140	140	140	60	56	7.5	5	45	8	85	58	42
150x150	150	150	60	56	8	5.5	45	8	90	62	46

La baignoire est de type à encastrer, en acrylique pour une installation en coin, avec deux assises obliques de chaque côté.

La baignoire est fabriquée à partir d'une plaque d'acrylique de 4mm d'épaisseur (conforme à la norme DIN EN 13558/13559) de fabrication propre au fabricant de la baignoire.

Après chauffage de la feuille d'acrylique à 200 ° C, elle est attirée par aspiration dans un moule.

Une couche de renforcement constituée de fibres de verre et de résine est pulvérisée sur l'extérieur et également sur les points de renfort et la plaque de base en bois sur laquelle les pieds sont assemblés. Pour répondre aux normes européennes et DIN/EN198 DIN/EN232, les produits sont soumis à des tests appropriés.

L'acrylique a les propriétés suivantes:

- Dureté Rockwell: 95M
- Résistance à la traction: 75MPa
- Résistance à la déformation: 130Mpa
- Température d'utilisation maximale: 85 ° C

La baignoire est livrée avec cadre de montage et tablier.

Vidage Ø 52 mm.

Le nom du fabricant apparaît en toute lettre sur le produit.

Dimensions (bxdxh) :1400 x 1400 x 600 mm

Conforme à la norme EN 14428