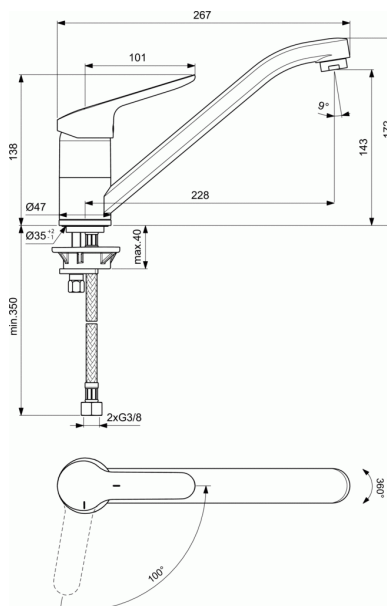


KEUKENKRANEN - MITIGEURS CUISINE

Mitigeur cuisine avec BlueStart Technology



Mitigeur cuisine avec BlueStart Technology

Mitigeur de cuisine DN 15. Bec mobile avec mousseur.

Connexions flexibles G3/8.

Poignée métallique.

Fixation par dessous (EASY FIX).

Cartouche-CLICK avec disques en céramique.

Réservoir de graisse intégré.

Limiteur de température intégré et fonction ECO.

Test d'endurance EN 817.

Niveau sonore suivant norme DIN 4109, Groupe 1.

COULEURS*



AA

* AA = Chrome

NORMES ET BÉNÉFICES

