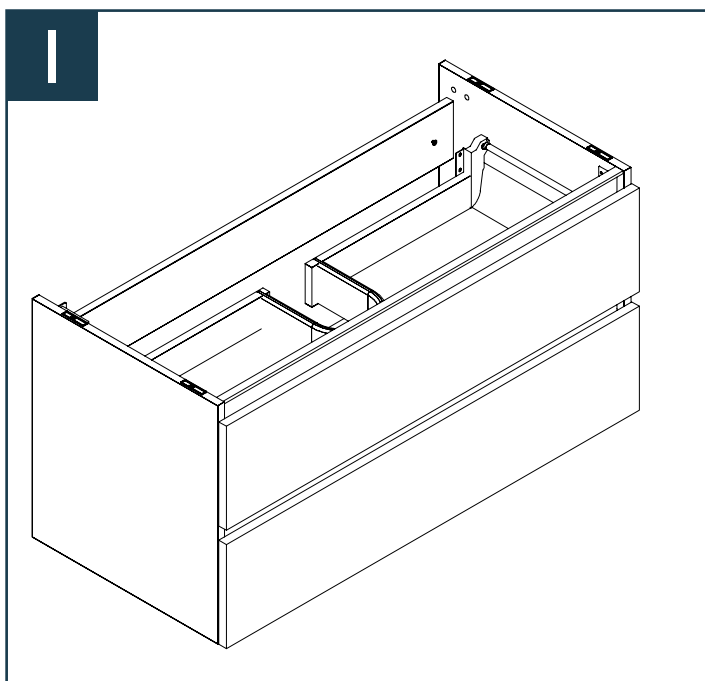


Handleiding

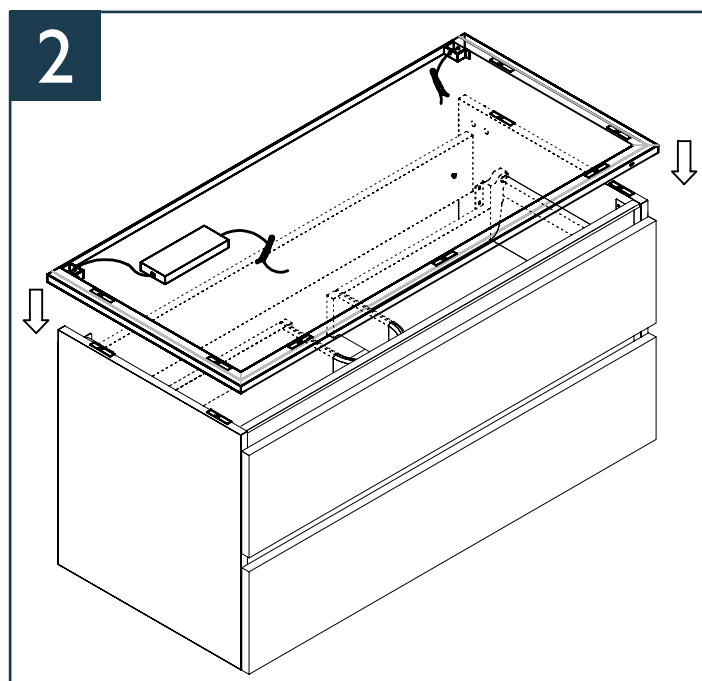


ONDERKASTVERLICHTING

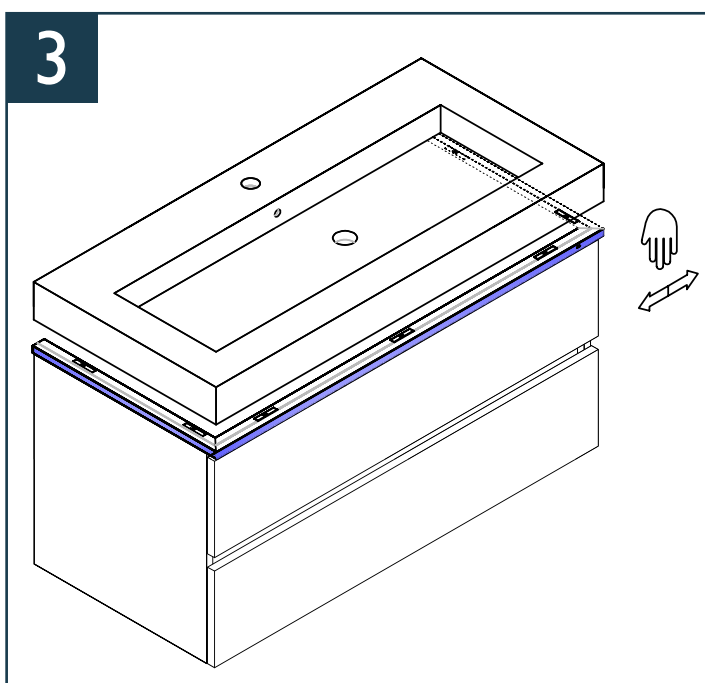
INSTALLATIE



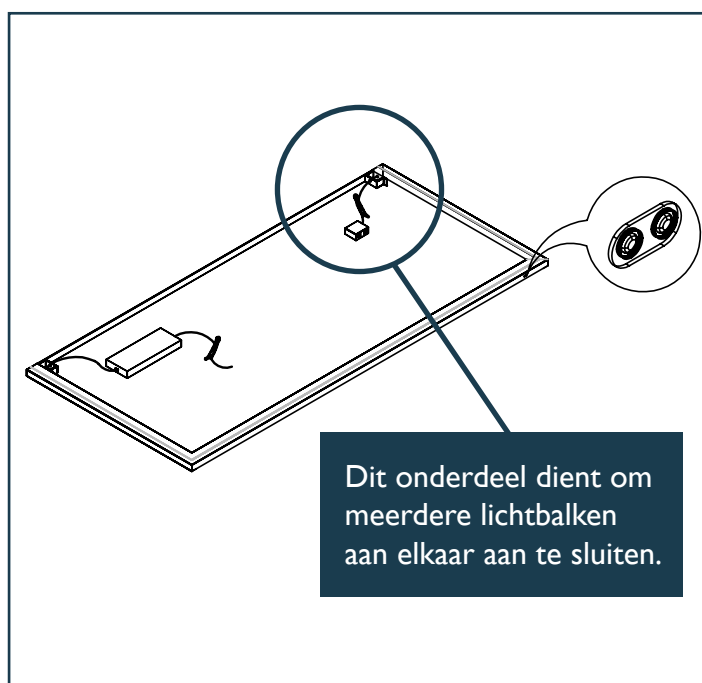
1. Breng gelijkmatig lijm bovenop de kast.



2. Plaats de verlichting gelijkmatig op de kast en breng vervolgens lijm aan bovenop de verlichting.



3. Plaats de wastafel erop en zorg ervoor dat deze gelijkmatig bevestigd is.



Wanneer er beweging aan de voorkant plaatsvindt, zal de sensor dit oppikken en vervolgens de verlichting aan- of uitschakelen.