

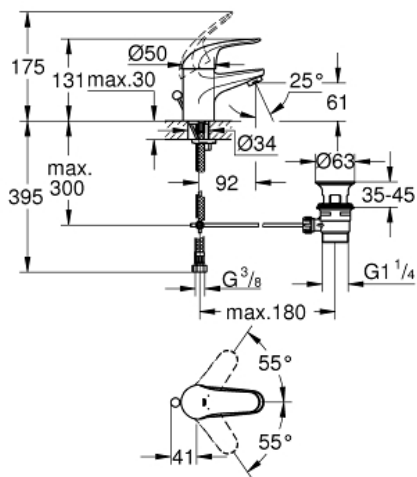
EUROECO Wastafelmengkraan S-Size

MODEL # 23262000

GROHE nv - sa | Diependaalweg 4a | 3020 Winksele
Tel: +32 (0) 16 23 06 60 | Fax: +32 (0) 16 23 90 70
Mail: info.be@grohe.com

Pure Freude
an Wasser

GROHE



Productnaam:
EUROECO
Wastafelmengkraan
S-Size

Productomschrijving:

ééngatsmontage
metalen hendel

GROHE SilkMove 35 mm cartouche
met keramische schijven

GROHE StarLight schitterende chroomafwerking

GROHE Quickfix snelle en eenvoudige montage
mousseur

automatische lediging 1 1/4"

flexibele aansluitslangen

Kleur:

□ 23262000 chroom

