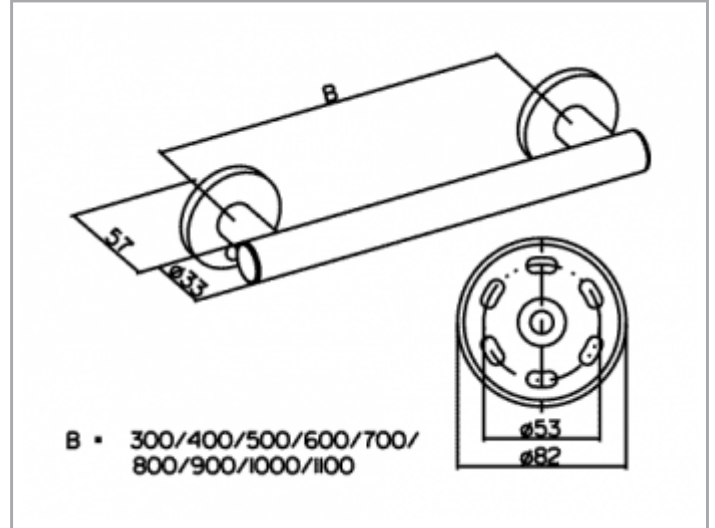


Plan Care  
34901010300 Handgreep

**PRODUCT**



**TEKENING**



**PRODUCTKENMERKEN**

voor horizontale of verticale montage

**OPPERVLAKKEN**

verchromd

**AFMETING**

382 mm

**SPECIFICATIONS**