

## Talis M54

### ééngreeps keukenmengkraan 270

Oppervlakte finish: **mat zwart** Artikelnummer: **72840670**



#### Beschrijving

- draaibereik instelbaar in 4 standen: 60°, 110°, 150° or 360°
- laminaire straal
- maximale doorstroomhoeveelheid bij 3 bar: 8,4 l/min
- keramisch kardoos
- eenvoudige montage dankzij de G 3/8 flexibele aansluitslangen
- boren van een kraangat Ø 35 vereist

#### Artikeldetails

Vrijblijvende advies verkoopprijs excl. BTW 283,40 €

Vrijblijvende advies verkoopprijs incl. BTW 342,91 €

#### Technologie



#### Designprijzen



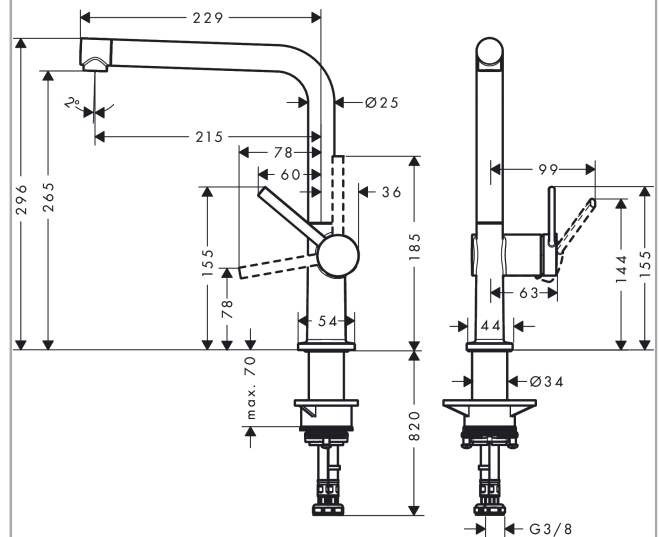
reddot winner 2020



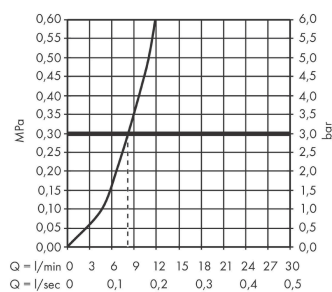
#### Productfoto



#### Maattekening



#### Doorstroomdiagram



Talis M54

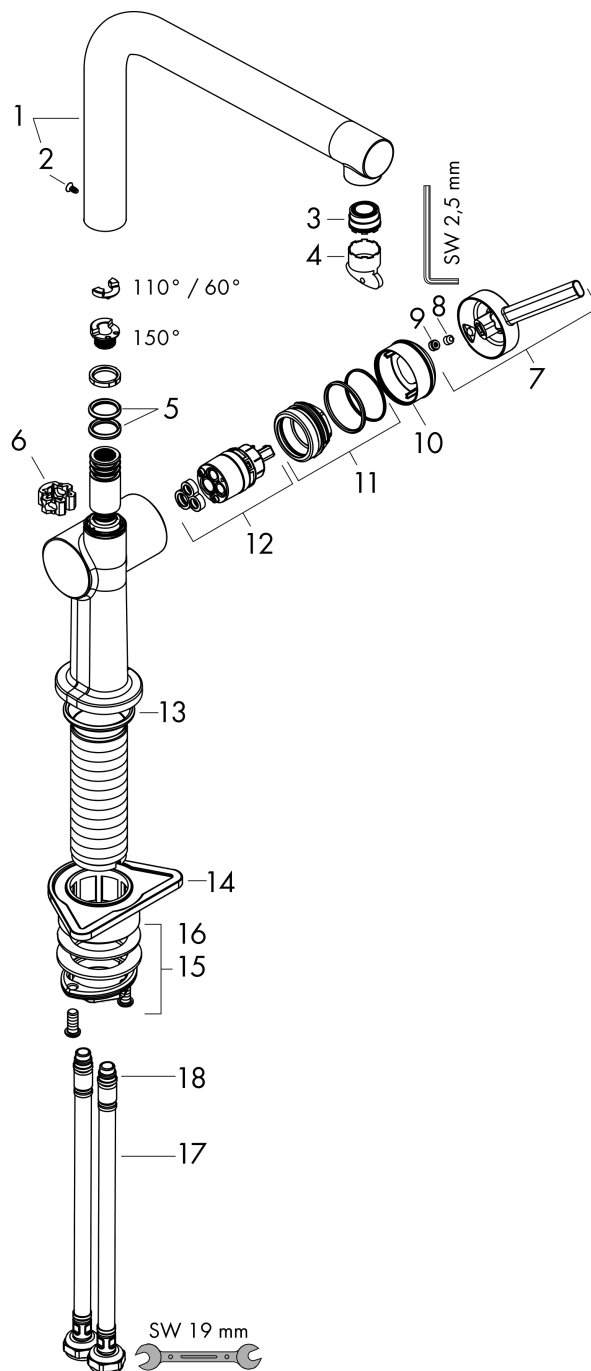
ééngreeps keukenmengkraan 270

Oppervlakte finish: mat zwart Artikelnummer: 72840670



Explosietekening

Bouwjaar: >04/20



**Talis M54****ééngreeps keukenmengkraan 270**Oppervlakte finish: **mat zwart** Artikelnummer: **72840670****Reserveonderdelenlijst**

Bouwjaar: &gt;04/20

<b>Regel</b>	<b>Beschrijving</b>	<b>Artikelnummer</b>	<b>Prijs incl. BTW</b>	<b>VE</b>
1	uitloop compl.	93758670	-	1
2	schroef	97662000	-	1
3	straalschijf	93748000	-	1
4	servicesleutel	93750000	-	1
5	O-Ring 14x2,5	98189000	-	1
6	axialring	97558000	-	1
7	greep	93736670	-	1
8	inbusschroef M5x5	98446000	-	1
9	greepstop	93735610	-	1
10	afdekkap	93737670	-	1
11	moer	93738000	-	1
12	kardoes compl.	93760000	-	1
13	O-ring 35x3	98052000	-	1
14	bevestigingsmateriaal	97523000	-	1
15	schachtbevestigingsset compl. (Ø 34)	95049000	-	1
16	stelring	97548000	-	1
17	aansluitslang 900 mm M8x0,75 G3/8	93746000	-	1
18	O-ring 6,6x1,6	93019000	-	1