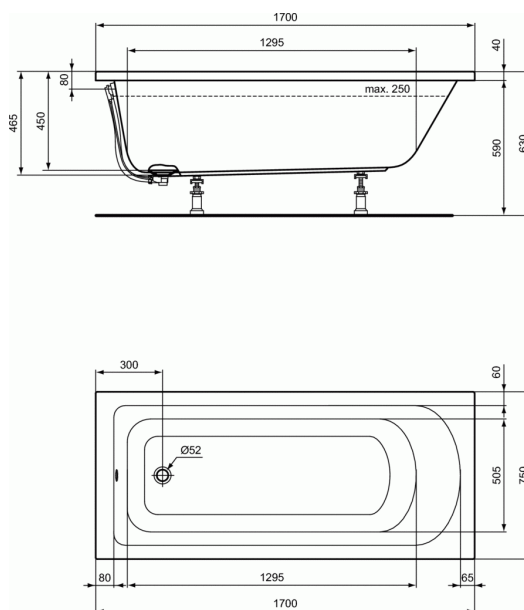


HOTLINE PLUS

Baignoire à encastrer 1700 x 750 mm



Baignoire à encastrer 1700 x 750 mm

La baignoire est de type à encastrer, en acrylique de forme rectangulaire.

La baignoire est fabriquée à partir d'une plaque d'acrylique de 4mm d'épaisseur (conforme à la norme DIN EN 13558/13559) de fabrication propre au fabricant de la baignoire.

Après chauffage de la feuille d'acrylique à 200 ° C, elle est attirée par aspiration dans un moule.

Une couche de renforcement constituée de fibres de verre et de résine est pulvérisée sur l'extérieur et également sur les points de renfort et la plaque de base en bois sur laquelle les pieds sont assemblés.

Pour répondre aux normes européennes et DIN/EN198 DIN/EN232, les produits sont soumis à des tests appropriés.

L'acrylique a les propriétés suivantes:

- Dureté Rockwell: 95M
- Résistance à la traction: 75MPa
- Résistance à la déformation: 130Mpa
- Température d'utilisation maximale: 85 ° C

La baignoire est placée sur le sol grâce à un set de pieds, à commander séparément.

Vidage Ø 52 mm.

Le nom du fabricant apparaît en toute lettre sur le produit.

Dimensions (l x p x h) : 1695 x 745 x 400 mm

Conforme à la norme; EN 14516

OPTION

Set de pieds pour baignoire avec panneau frontal (panneau frontal exclus) K7274

Set de pieds K7318

COULEURS*



* 01 = Blanc