



Manuel de l'utilisateur

CONFORT-HABITATION-VENTILATION

CWL - 180/ 300/ 400 Excellent



Wolf GmbH • Postfach 1380 • 84048 Mainburg • Tel. 08751/74-0 • Fax 08751/741600 • Internet: www.wolf-heiztechnik.de
WOLF Klima- und Heiztechnik GmbH • Eduard Haas Str.44 • 4034 Linz • Tel. 0732/385041-0 • Internet: www.wolf-heiztechnik.at

Qu'est-ce qu'une ventilation équilibrée ?

Une ventilation équilibrée est une forme de ventilation avec un renouvellement continu de l'air d'un logement selon le volume adéquat. Ce renouvellement d'air est réalisé en aspirant l'air intérieur du logement et en insufflant simultanément le volume adéquat d'air extérieur frais dans le logement.

Fonctionnement

L'appareil de ventilation avec récupération de chaleur extrait au travers d'un filtre l'air vicié de la cuisine, de la salle de bains et des toilettes. La chaleur de cet air est collectée dans l'échangeur de chaleur à flux transverse, puis l'air est évacué vers l'extérieur. Simultanément, de l'air extérieur frais aspiré est purifié au travers d'un filtre, puis réchauffé par l'échangeur de chaleur à flux transverse et insufflé dans les pièces concernées, telles que le salon, la chambre à coucher et la chambre d'enfant.

Avantages

- Air purifié, sans pollen, frais - ventilation avec fenêtres fermées, sans les nuisances sonores de l'extérieur (non efficace pour les personnes souffrant d'une allergie).
- Échangeur de chaleur à plaques à flux transverse en plastique déposable, récupération de la chaleur de l'air vicié jusqu'à 95 %
- Bypass pour ventilation de nuit pour les appareils des types CWL-300 Excellent et CWL-400 Excellent (le CWL-180 Excellent n'a qu'une fonction bypass).
- Un ventilateur distinct pour l'air d'alimentation et un pour l'air d'évacuation, ventilateurs réglables progressivement, faible consommation d'énergie grâce à l'utilisation de ventilateurs à courant continu.
- Les ventilateurs à volume constant maintiennent constant le volume d'air à chaque vitesse de ventilateur sélectionnée. Cela permet un rendement élevé et réduit au minimum l'adaptation des réglages.
- La sécurité antigel automatique garantit une protection optimale contre le gel.
- L'appareil est livré prêt à l'emploi, indication de remplacement de filtre sur le sélecteur de position.

Entretien

L'appareil de ventilation avec récupération de chaleur type CWL est doté d'un filtre à air d'alimentation et d'un filtre à air d'évacuation. Ces deux filtres doivent être régulièrement nettoyés, afin de garantir un fonctionnement efficace de l'appareil. En cas de nettoyage nécessaire, un voyant d'avertissement rouge clignote sur le sélecteur de position. Le nettoyage des filtres est décrit à la page 3 (CWL-180) et à la page 4 (CWL-300/400 Excellent).

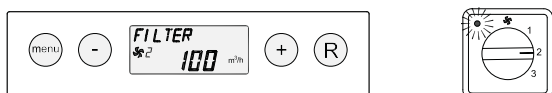
Une fois par an, l'appareil doit être entretenu et les filtres doivent être remplacés. À cette fin, il est recommandé de passer un contrat d'entretien avec votre installateur (entretien en même tant que celui du système de chauffage). L'échangeur de chaleur doit être nettoyé à l'eau courante une fois tous les 3 ans (plus tôt, si nécessaire).

Si votre appareil de ventilation ne fonctionne pas correctement, procédez comme suit :

- Vérifiez que la fiche est bien branchée dans la prise murale et que l'appareil est en mode actif (appuyez pendant 5 secondes sur la touche "-", le texte "OFF" doit s'afficher sur l'écran).
- Si les filtres sont encrassés, vous pouvez les nettoyer ou, si nécessaire, les remplacer.
- Si le problème persiste, veuillez contacter votre installateur.

CWL-180 Excellent - Entretien par l'utilisateur

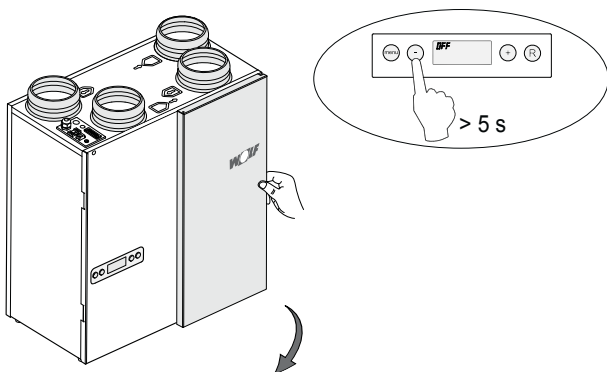
L'entretien par l'utilisateur reste limité au nettoyage périodique ou au remplacement des filtres. Le filtre ne doit être nettoyé que si cela est indiqué à l'affichage (le texte "FILTRE" s'affiche alors) ou, si un sélecteur de position avec un indicateur de filtre a été posé ; la diode rouge de ce sélecteur est allumée.



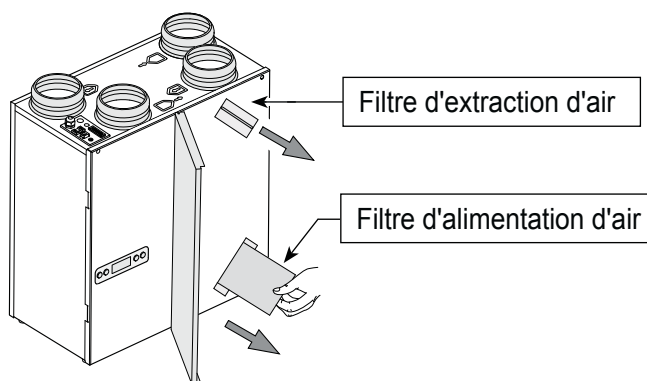
Les filtres doivent être remplacés une fois par an. L'appareil ne doit jamais être utilisé sans filtres.

Nettoyage ou remplacement des filtres :

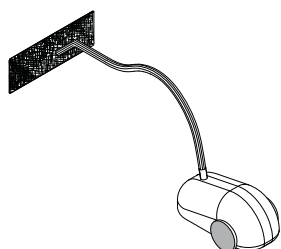
- 1 - Appuyez 5 sec. sur la touche '-'.
- Ouvrez la trappe des filtres.



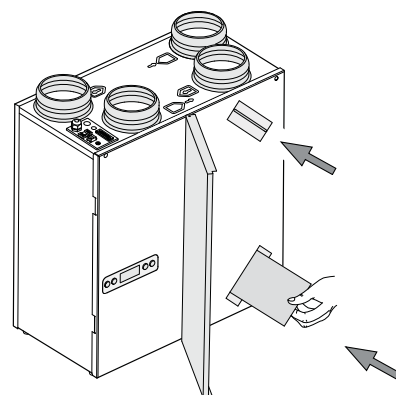
- 2 Retirez les filtres. Notez bien la manière dont vous retirez les filtres (côté propre des filtres en direction de l'échangeur de chaleur).



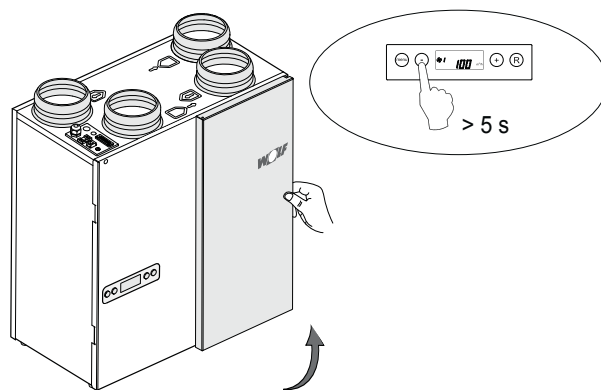
- 3 Nettoyez les filtres.



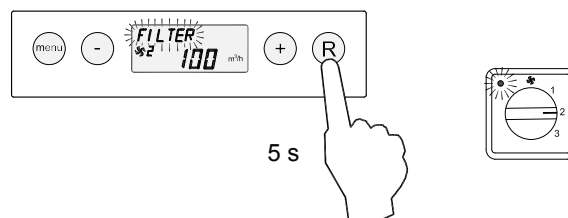
- 4 Remettez les filtres en place de la même façon que vous les avez enlevés.



- 5 Fermez la trappe des filtres. Activez l'appareil en appuyant pendant 5 sec. sur la touche '-'.



- 6 Après le nettoyage ou le remplacement des filtres, appuyez sur la touche "R" pendant 5 sec. pour réinitialiser l'indication de filtre. Le texte "FILTRE" clignotera brièvement pour confirmer que l'indication de filtre a été réinitialisée. L'indication de filtre peut être réinitialisée même si l'avertissement "FILTRE" n'est pas encore affiché à l'écran ; le "compteur" sera alors remis à zéro.



Le texte "FILTRE" disparaît après la réinitialisation du filtre ; le voyant du sélecteur de position s'éteint et l'écran revient en mode de service.



CWL-300/400 Excellent - Entretien par l'utilisateur

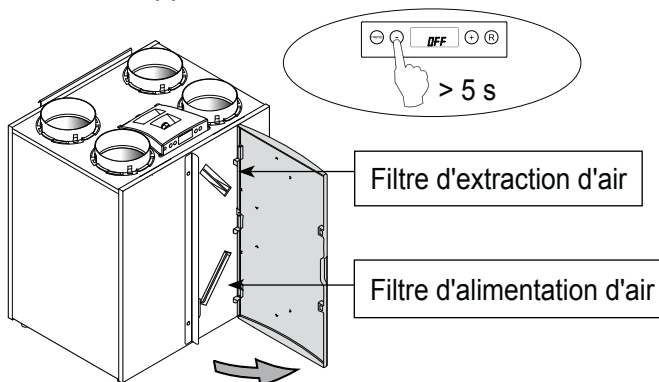
L'entretien par l'utilisateur reste limité à un nettoyage périodique ou au remplacement des filtres. Le filtre doit être nettoyé que si cela est indiqué dans l'affichage (le texte "FILTRE" s'affiche alors) ou, si un sélecteur de position avec un indicateur de filtre a été posé ; la diode rouge de ce sélecteur s'allumera.



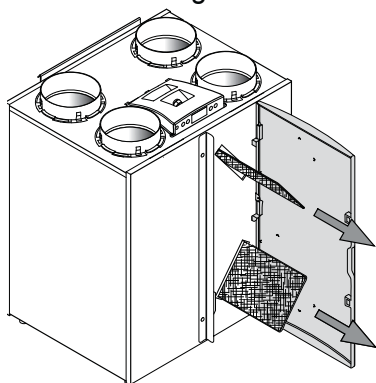
Les filtres doivent être remplacés une fois par an. L'appareil ne doit jamais être utilisé sans filtres.

Nettoyage ou remplacement des filtres :

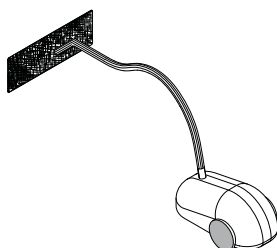
- 1 - Appuyez 5 sec. sur la touche '-'.
- Ouvrez la trappe des filtres.



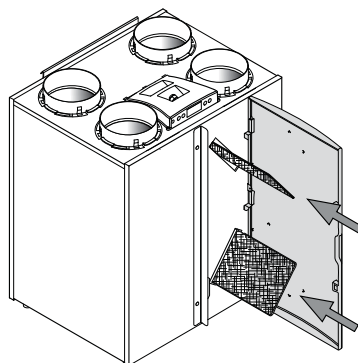
- 2 Retirez les filtres. Notez bien la manière dont vous retirez les filtres (côté propre des filtres en direction de l'échangeur de chaleur).

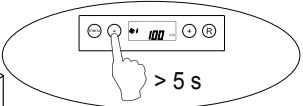


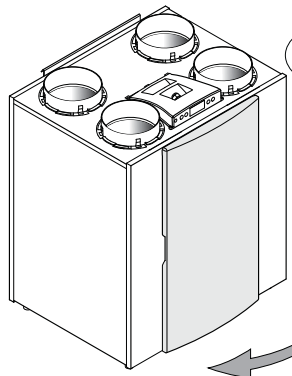
- 3 Nettoyez le filtre



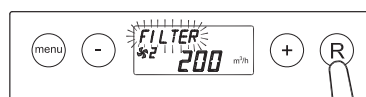
- 4 Remettez les filtres en place de la même façon que vous les avez enlevés.



- 5 Fermez la trappe des filtres. L'appareil est remis en marche en appuyant pendant 5 sec. sur la touche '-'.




- 6 Après le nettoyage ou le remplacement des filtres, appuyez pendant 5 sec. sur la touche "R" pour réinitialiser l'indication de filtre. Le texte "FILTRE" clignotera brièvement pour confirmer que l'indication de filtre a été réinitialisée. L'indication de filtre peut être réinitialisée même si l'avertissement "FILTRE" n'est pas encore affiché à l'écran; le "compteur" sera alors remis à zéro.



5 s



Le texte "FILTRE" disparaît après la réinitialisation de l'indication de filtre ; le voyant du sélecteur de position s'éteint et l'écran revient en mode de service.

